



TXE

CARACTÉRISTIQUES

- Fonctionnement par interférence mécanique
- Utilisable pour des charges hautes.
- Apte pour 2 profondeurs d'installation.
- Conçu pour le béton fissuré et non fissuré.
- Se conformer au guide VdS CEA 4001 :2021-01(07) "Guidelines for sprinklers systems. Planning and installation" Ø8 a Ø12.
- Approprié quand il y a des distances réduites entre les chevilles ou les bords.
- Utiliser pour les charges statiques ou quasi-statiques et sismiques C1.
- Installation facile.
- Installation directe à travers le trou de la plaque d'ancrage.
- Un avant-trou est nécessaire ; le filetage du matériau de support s'effectue durant l'installation de l'ancrage.
- Réutilisable
- Peut se démonter, en laissant la superficie diaphane.
- Variété de longueurs et métriques, flexibilité dans l'assemblage
- Disponible en INDEXcal

TXA

MATÉRIAU BASE



GAMME DE MESURES

Ø6 - Ø12

CONDITIONNEMENT DU TROU



SEC

HUMIDE

INONDÉ

**CHARGES MAXIMALES RECOMMANDÉES
A LA TRACTION DANS LE BETON FISSURE
ET NON FISSURE**
[kg]

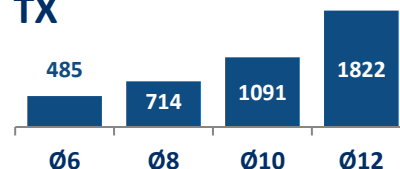
APPLICATION

- Fixations structurelles en béton fissure et non fissuré
- Vitrages, fenêtres et vitrines.
- Étagères et racks
- Installation de balustrades et rampes en intérieurs
- Fixation de structures en bois dans béton

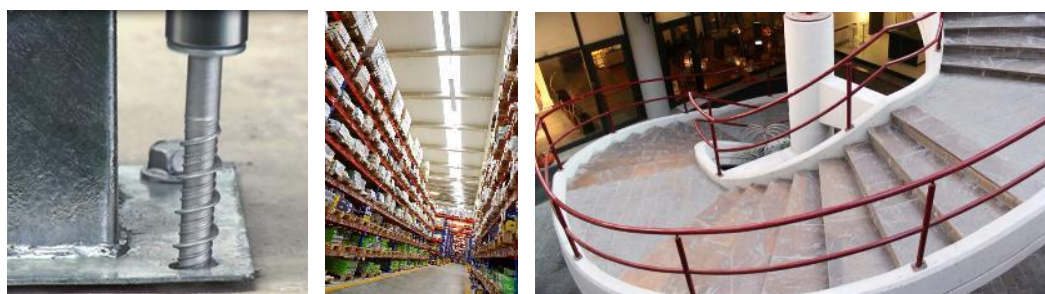
EVALUATIONS



TX



EXEMPLES D'APPLICATION

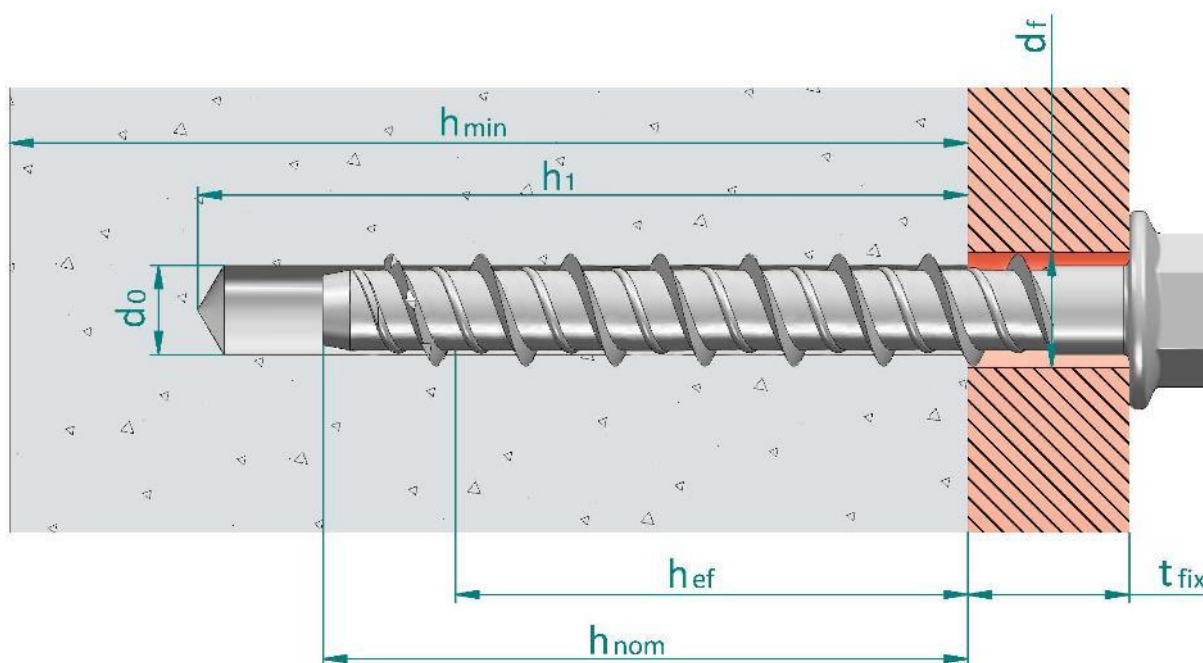


1. GAMME

ITEM	CODE	SIZES	PHOTO	DESCRIPTION	MATÉRIAU	COUVRANT
1	TXE	Ø6 - Ø12		Tête hexagonale à collerette	Acier inoxydable, grade A4	
2	TXA	Ø8 - Ø10		Fraisée, creux hexa lobulaire	Acier inoxydable, grade A4	

2. DONNÉES D'INSTALLATION

2.1. PLAN D'INSTALLATION



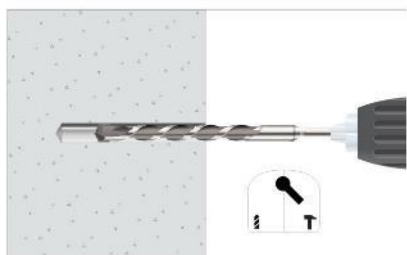
- d_0 : Diamètre du foret
- d_f : Diamètre du trou d'épaisseur à fixer
- h_{ef} : Profondeur effective
- h_1 : Profondeur du trou foré
- h_{nom} : Profondeur d'installation
- h_{min} : Épaisseur minimale du béton
- t_{fix} : Épaisseur à fixer

2.2. ÉVALUATION POUR CHARGES SISMIQUES

Famille	Code	Dimension	Evaluation	C1	C2
[--]	[--]	[--]	ETA	[--]	[--]
TXE	TXE06040	Ø6 x 40	✓	--	--
	TXE06060	Ø6 x 60	✓	✓	--
	TXE08070	Ø8 x 70	✓	✓	--
	TXE08080	Ø8 x 80	✓	✓	--
	TXE08090	Ø8 x 90	✓	✓	--
	TXE08105	Ø8 x 105	✓	✓	--
	TXE10070	Ø10 x 70	✓	✓	--
	TXE10090	Ø10 x 90	✓	✓	--
	TXE10100	Ø10 x 100	✓	✓	--
	TXE10120	Ø10 x 120	✓	✓	--
	TXE12080	Ø12 x 80	✓	✓	--
TXE12110	Ø12 x 110	✓	✓	--	
TXA	TXA08060	Ø8 x 60	✓	✓	--
	TXA08080	Ø8 x 80	✓	✓	--
	TXA08120	Ø8 x 120	✓	✓	--
	TXA10070	Ø10 x 70	✓	✓	--
	TXA10090	Ø10 x 90	✓	✓	--
	TXA10120	Ø10 x 120	✓	✓	--

3. PARAMETRES D'INSTALLATION

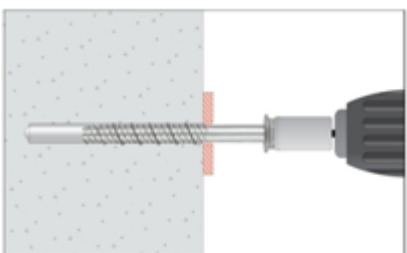
Paramètres généraux d'installation				Profondeur d'installation standard ($h_{ef, std}$)														Profondeur d'installation réduite ($h_{ef, red}$)									
Famille	Code	Dimension	Evaluation	Diamètre du foret	Diamètre du trou d'épaisseur à fixer	Version du tete	Couple de serrage maximal	Distance minimale entre axes	Distance minimale au bord	Épaisseur minimale du béton	Profondeur du trou foré	Profondeur d'installation	Profondeur effective	Épaisseur à fixer	Distance minimale entre axes (cône)	Distance critique au bord (cône)	Distance minimale entre axes (fissuration)	Distance critique au bord (fissuration)	Épaisseur minimale du béton	Profondeur du trou foré	Profondeur d'installation	Profondeur effective	Épaisseur à fixer	Distance minimale entre axes (cône)	Distance critique au bord (cône)	Distance minimale entre axes (fissuration)	Distance critique au bord (fissuration)
[--]	[--]	[--]	ETA	d_o [mm]	d_f [mm]	SW/Tx [--]	T_{inst} [Nm]	S_{min} [mm]	C_{min} [mm]	h_{min} [mm]	h_1 [mm]	h_{nom} [mm]	h_{ef} [mm]	t_{fix} [mm]	$S_{cr,N}$ [mm]	$C_{cr,N}$ [mm]	$S_{cr,sp}$ [mm]	$C_{cr,sp}$ [mm]	h_{min} [mm]	h_1 [mm]	h_{nom} [mm]	h_{ef} [mm]	t_{fix} [mm]	$S_{cr,N}$ [mm]	$C_{cr,N}$ [mm]	$S_{cr,sp}$ [mm]	$C_{cr,sp}$ [mm]
TXE	TXE06040	Ø6 x 40	✓	6	9	SW 10	10	35	35	--	--	--	--	--	--	--	--	--	80	45	35	26,0	5	78	39	90	45
	TXE06060	Ø6 x 60	✓							80	65	55	43,0	5	129	65	190	95	25								
	TXE08070	Ø8 x 70	✓	8	12	SW 13	20	35	35	80	75	65	50,5	5	152	76	220	110	80	60	50	37,5	20	113	57	130	65
	TXE08080	Ø8 x 80	✓											15									30				
	TXE08090	Ø8 x 90	✓											25									40				
	TXE08105	Ø8 x 105	✓											40									55				
	TXE10070	Ø10 x 70	✓	10	14	SW 15	30	50	40	--	--	--	--	--	--	--	--	--	80	65	55	41,5	15	125	63	140	70
	TXE10090	Ø10 x 90	✓							5	35																
	TXE10100	Ø10 x 100	✓							15	45																
	TXE10120	Ø10 x 120	✓							35	65																
TXE12080	Ø12 x 80	✓	12	16	SW 18	50	75	45	--	--	--	--	--	--	--	--	--	90	90	75	58,0	5	174	87	190	95	
TXE12110	Ø12 x 110	✓							160	120	105	83,5	5	251	126	240	120	35									
TXA	TXA08060	Ø8 x 60	✓	8	12	Tx45	20	35	35	--	--	--	--	--	--	--	--	--	80	60	50	37,5	10	113	57	130	65
	TXA08080	Ø8 x 80	✓							15	30																
	TXA08120	Ø8 x 120	✓							25	40																
	TXA10070	Ø10 x 70	✓	--	--	--	--	--	--	--	--	--	--	--	--	--	--	80	65	55	41,5	15	125	63	140	70	
	TXA10090	Ø10 x 90	✓	5	35																						
TXA10120	Ø10 x 120	✓	35	65																							

4. PROCESSUS D'INSTALLATION**4.1. INSTALLATION DANS LE BÉTON****1. PERCER**

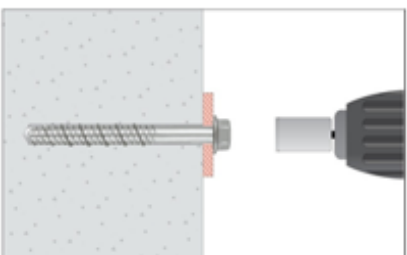
Vérifier que le béton est bien compact et sans pores significatifs.
Admet des trous secs, humides ou inondés.
Perçage en mode percussion ou marteau.
Percer au diamètre et à la profondeur spécifiée.

**2. SOUFLER ET NETTOYER**

Nettoyer le trou des restes de poussière et des fragments du perçage.
Utiliser bombe d'air et brosse

**3. INSTALLER**

Utiliser une clé à choc ou une clé dynamométrique ne dépassant pas les couples de serrage maximaux Timpact,max ou Tins,max respectivement.
Connecter la douille d'installation ou la pointe hexagonal.
Assembler la tête de la vis dans la douille/pointe.

**4. APPLIQUER COUPLE DE SERRAGE**

Insérer la vis dans le trou avec une clé à choc ou une clé dynamométrique à travers la plaque d'ancrage jusqu'à ce que la tête soit en contact avec la plaque. La vis doit rester serrée après l'installation et ne doit plus être desserrée.

5. RÉSISTANCES

Les résistances dans le béton C20 / 25 pour un ancrage isolé sans effets de la distance au bord et des distances entre les ancrages sont indiquées dans le tableau suivant:

Les valeurs *soulignées et en italique* indiquent une défaillance de l'acier, les valeurs en **gras** indiquent une défaillance par le béton et le reste indique une défaillance par extraction.

1 kN ≈ 100 kg

5.1 RESISTANCES CHARACTERISTIQUES (APPLICATION STRUCTURELLE) [kN]

Paramètres généraux				Non-fissuré béton				Fissuré béton											
Familie	Code	Dimension	Evaluation ETA	Traction $N_{Rk, ucr}$		Cisaillement $V_{Rk, ucr}$		Traction $N_{Rk, cr}$		Cisaillement $V_{Rk, cr}$									
				($h_{ef, std}$)	($h_{ef, red}$)	($h_{ef, std}$)	($h_{ef, red}$)	($h_{ef, std}$)	($h_{ef, red}$)	($h_{ef, std}$)	($h_{ef, red}$)								
TXE	TXE06040	Ø6 x 40	✓	--	5,50	--	<u>8,79</u>	--	1,00	--	8,54								
	TXE06060	Ø6 x 60	✓	12,00	5,50	<u>8,79</u>	<u>8,79</u>	7,50	1,00	10,20	8,54								
	TXE08070	Ø8 x 70	✓	17,65	10,00	<u>14,65</u>	<u>14,65</u>	12,36	5,00	17,18	13,52								
	TXE08080	Ø8 x 80	✓																
	TXE08090	Ø8 x 90	✓																
	TXE08105	Ø8 x 105	✓																
	TXE10070	Ø10 x 70	✓	--	13,15	--	24,07	--	9,21	--	16,85								
	TXE10090	Ø10 x 90	✓	26,98	13,15	<u>24,06</u>	24,07	18,89	9,21	<u>24,06</u>	16,85								
	TXE10100	Ø10 x 100	✓																
	TXE10120	Ø10 x 120	✓																
TXE12080	Ø12 x 80	✓	--									21,73	--	<u>34,84</u>	--	14,10	--	33,31	
TXE12110	Ø12 x 110	✓	37,54	21,73	<u>34,84</u>	<u>34,84</u>	26,27	14,10	<u>34,84</u>	33,31									
TXA	TXA08060	Ø8 x 60	✓	--	10,00	--	<u>14,65</u>	--	5,00	--	17,18								
	TXA08080	Ø8 x 80	✓	17,65	10,00	<u>14,65</u>	<u>14,65</u>	12,36	5,00	13,52	17,18								
	TXA08120	Ø8 x 120	✓																
	TXA10070	Ø10 x 70	✓									--	13,15	--	24,07	--	9,21	--	16,85
	TXA10090	Ø10 x 90	✓									26,98	13,15	<u>24,06</u>	24,07	18,89	9,21	<u>24,06</u>	16,85

5.2 RESISTANCES DE CALCUL (APPLICATION STRUCTURELLE) [kN]

Paramètres généraux				Non-fissuré béton				Fissuré béton											
Familie	Code	Dimension	Evaluation ETA	Traction $N_{Rk, ucr}$		Cisaillement $V_{Rk, ucr}$		Traction $N_{Rk, cr}$		Cisaillement $V_{Rk, cr}$									
				($h_{ef, std}$)	($h_{ef, red}$)	($h_{ef, std}$)	($h_{ef, red}$)	($h_{ef, std}$)	($h_{ef, red}$)	($h_{ef, std}$)	($h_{ef, red}$)								
TXE	TXE06040	Ø6 x 40	✓	--	3,06	--	<u>7,03</u>	--	0,56	--	5,69								
	TXE06060	Ø6 x 60	✓	6,67	3,06	<u>7,03</u>	<u>7,03</u>	4,17	0,56	6,80	5,69								
	TXE08070	Ø8 x 70	✓	9,81	5,56	<u>11,72</u>	<u>11,72</u>	6,87	2,78	11,45	9,01								
	TXE08080	Ø8 x 80	✓																
	TXE08090	Ø8 x 90	✓																
	TXE08105	Ø8 x 105	✓																
	TXE10070	Ø10 x 70	✓	--	7,31	--	16,04	--	5,11	--	11,23								
	TXE10090	Ø10 x 90	✓	14,99	7,31	<u>19,25</u>	16,04	10,49	5,11	<u>19,25</u>	11,23								
	TXE10100	Ø10 x 100	✓																
	TXE10120	Ø10 x 120	✓																
TXE12080	Ø12 x 80	✓	--									12,07	--	<u>27,87</u>	--	7,83	--	22,21	
TXE12110	Ø12 x 110	✓	25,02	12,07	<u>27,87</u>	<u>27,87</u>	17,52	7,83	<u>27,87</u>	22,21									
TXA	TXA08060	Ø8 x 60	✓	--	5,56	--	<u>11,72</u>	--	2,78	--	9,01								
	TXA08080	Ø8 x 80	✓	9,81	5,56	<u>11,72</u>	<u>11,72</u>	6,87	2,78	11,45	9,01								
	TXA08120	Ø8 x 120	✓																
	TXA10070	Ø10 x 70	✓									--	7,31	--	16,04	--	5,11	--	11,23
	TXA10090	Ø10 x 90	✓									14,99	7,31	<u>19,25</u>	16,04	10,49	5,11	<u>19,25</u>	11,23

5.3 CHARGES MAXIMALES RECOMMANDÉES (APPLICATION STRUCTURELLE) [kN] (avec $\gamma_F= 1.4$)

Paramètres généraux				Non-fissuré béton				Fissuré béton			
Familie	Code	Dimension	Evaluation ETA	Traction $N_{Rk, ucr}$		Cisaillement $V_{Rk, ucr}$		Traction $N_{Rk, cr}$		Cisaillement $V_{Rk, cr}$	
				($h_{ef, std}$)	($h_{ef, red}$)	($h_{ef, std}$)	($h_{ef, red}$)	($h_{ef, std}$)	($h_{ef, red}$)	($h_{ef, std}$)	($h_{ef, red}$)
TXE	TXE06040	Ø6 x 40	✓	--	2,18	--	<u>5,02</u>	--	0,40	--	4,07
	TXE06060	Ø6 x 60	✓	4,76	2,18	<u>5,02</u>	<u>5,02</u>	2,98	0,40	4,85	4,07
	TXE08070	Ø8 x 70	✓	7,01	3,97	<u>8,37</u>	<u>8,37</u>	4,90	1,98	8,18	6,44
	TXE08080	Ø8 x 80	✓								
	TXE08090	Ø8 x 90	✓								
	TXE08105	Ø8 x 105	✓								
	TXE10070	Ø10 x 70	✓	--	5,22	--	11,46	--	3,65	--	8,02
	TXE10090	Ø10 x 90	✓	10,71	5,22	<u>13,75</u>	11,46	7,49	3,65	<u>13,75</u>	8,02
	TXE10100	Ø10 x 100	✓								
	TXE10120	Ø10 x 120	✓								
TXE12080	Ø12 x 80	✓	--	8,62	--	<u>19,91</u>	--	5,60	--	15,86	
TXE12110	Ø12 x 110	✓	17,87	8,62	<u>19,91</u>	<u>19,91</u>	12,51	5,60	<u>19,91</u>	15,86	
TXA	TXA08060	Ø8 x 60	✓	--	3,97	--	<u>8,37</u>	--	1,98	--	6,44
	TXA08080	Ø8 x 80	✓	7,01	3,97	<u>8,37</u>	<u>8,37</u>	4,90	1,98	8,18	6,44
	TXA08120	Ø8 x 120	✓								
	TXA10070	Ø10 x 70	✓	--	5,22	--	11,46	--	3,65	--	8,02
	TXA10090	Ø10 x 90	✓	10,71	5,22	<u>13,75</u>	11,46	7,49	3,65	<u>13,75</u>	8,02
	TXA10120	Ø10 x 120	✓								

**COEFFICIENT DE MAJORATION A EXTRACTION
POUR CHARGUES A TRACTION DANS DU BÉTON HAUTE RÉSIDENCE ψ_c**

Diamètre	Ø6		Ø8		Ø10		Ø12	
	($h_{ef, red}$)	($h_{ef, std}$)	($h_{ef, red}$)	($h_{ef, std}$)	($h_{ef, 1}$)	($h_{ef, 3}$)	($h_{ef, red}$)	($h_{ef, std}$)
C30/37	1,12	1,06	1,10	1,08	1,08	1,08	1,10	1,08
C40/50	1,21	1,10	1,17	1,15	1,14	1,14	1,18	1,15
C50/60	1,29	1,14	1,23	1,19	1,19	1,18	1,25	1,19

6. DOCUMENTATION OFFICIELLE

Par l'intermédiaire de notre service commercial ou de notre site web www.indexfix.com vous pouvez obtenir les documents suivants :

- Evaluation européen ETA 20/0046 pour l'installation dans du béton non fissuré selon le guide EAD 330232-00-0601, option 1, de Ø6 à Ø12.
- Déclaration of performance DoP THE.
- Certificat VdS CEA 4001 :2021-01(07) *Guidelines for sprinklers systems. Planning and installation for applications of water extinguishing systems on concrete elements* de Ø6 à Ø12
- Disponible pour le programme de calcul des ancrs INDEXcal.