



TFY

## CARACTÉRISTIQUES

- Fonctionnement par interférence mécanique entre le filetage et le béton.
- Utilisable pour des charges hautes.
- Conçu pour le béton fissuré et non fissuré.
- Approprié quand les distances entre ancrages et au bord sont réduites.
- Utiliser pour les charges statiques ou quasi-statiques.
- Installation facile.
- Un avant-trou est nécessaire ; le filetage du matériau de support s'effectue durant l'installation de l'ancrage.
- L'outil d'installation DO-TFY est nécessaire pour faire une installation correcte.
- Réutilisable
- Peut se démonter, en laissant la superficie diaphane.

## APPLICATION

- Fixations no structurelles en béton fissure et non fissuré dans l'intérieur.
- Valide pour la fixation des filets de contention.
- Approprié aux installations temporaires, permet le passage de cordes, câbles ou autres éléments à travers le piton.



DO-TFY

## MATÉRIAU BASE



## GAMME DE MESURES

Ø8 - Ø12

## CONDITIONNEMENT DU TROU



SEC

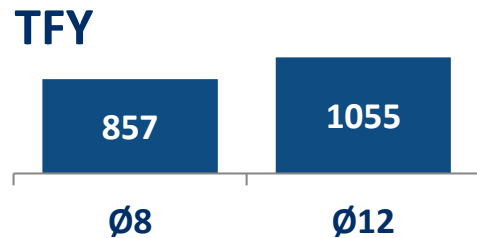


HUMIDE



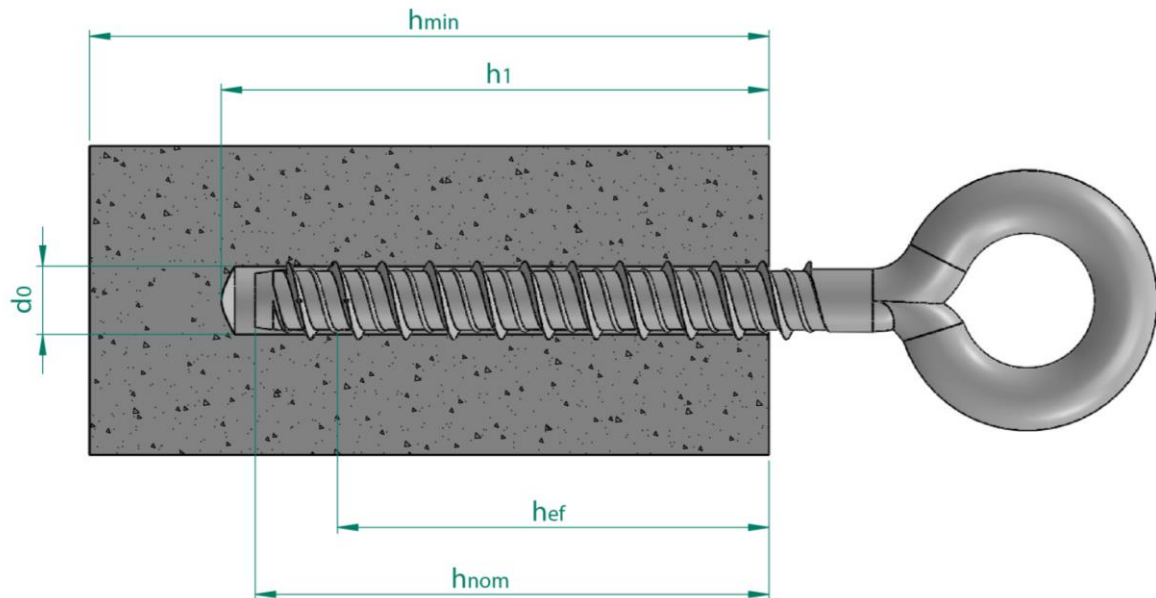
INONDÉ

CHARGES MAXIMALES RECOMMANDÉES POUR LA TRACTION DANS LE BÉTON NON-FISSURÉ [kg]



## 1. GAMME

ITEM	CODE	DIMENSIONS	PHOTO	DESCRIPTION	MATÉRIAU	REVETEMENT
1	TFY	Ø8 - Ø12		Tête piton	Acier au carbone estampé, zingué ≥ 5 µm	
2	DO-TFY	Ø8 - Ø12		Outil d'installation pour vis de Ø8 y Ø12. Valide pour les deux dimensions.	Acier au carbone estampé, revêtement de phosphate	

**2. DONNÉES D'INSTALLATION****2.1. PLAN D'INSTALLATION**

- $d_0$ : Diamètre du foret  
 $h_{ef}$ : Profondeur effective  
 $h_1$ : Profondeur du trou foré  
 $h_{nom}$ : Profondeur d'installation  
 $h_{min}$ : Epaisseur minimale du béton

## 3. PARAMETRES D'INSTALLATION

Paramètres généraux d'installation										Profondeur d'installation standard ( $h_{ef, std}$ )							Profondeur d'installation réduite ( $h_{ef, red}$ )										
Famille	Code	Dimension (Lettre)	Evaluation	Diamètre du foret	Diamètre du trou d'épaisseur à fixer	Version du tête	Couple de serrage maximal	Distance minimale entre axes	Distance minimale au bord	Épaisseur minimale du béton	Profondeur du trou foré	Profondeur d'installation	Profondeur effective	Épaisseur à fixer	Distance minimale entre axes (cône)	Distance critique au bord (cône)	Distance minimale entre axes (fissuration)	Distance critique au bord (fissuration)	Épaisseur minimale du béton	Profondeur du trou foré	Profondeur d'installation	Profondeur effective	Épaisseur à fixer	Distance minimale entre axes (cône)	Distance critique au bord (cône)	Distance minimale entre axes (fissuration)	Distance critique au bord (fissuration)
[--]	[--]	[--]	ETA	$d_o$ [mm]	$d_f$ [mm]	SW/Tx [--]	$T_{inst}$ [Nm]	$S_{min}$ [mm]	$C_{min}$ [mm]	$h_{min}$ [mm]	$h_1$ [mm]	$h_{nom}$ [mm]	$h_{ef}$ [mm]	$t_{fix}$ [mm]	$S_{cr,N}$ [mm]	$C_{cr,N}$ [mm]	$S_{cr,sp}$ [mm]	$C_{cr,sp}$ [mm]	$h_{min}$ [mm]	$h_1$ [mm]	$h_{nom}$ [mm]	$h_{ef}$ [mm]	$t_{fix}$ [mm]	$S_{cr,N}$ [mm]	$C_{cr,N}$ [mm]	$S_{cr,sp}$ [mm]	$C_{cr,sp}$ [mm]
TFY	TFY08055	Ø8 x 55	--	8	--	DOFTY0812	20	35	35	--	--	--	--	--	--	--	--	--	100	60	50	37,5	--	113	57	130	65
	TFY08075	Ø8 x 75	--							100	75	65	50,5	--	152	76	65	50,5	100	60	50	37,5	--	113	57	130	65
	TFY12075	Ø12 x 75	--	12	--	DOFTY0812	50	75	45	--	--	--	--	--	--	--	--	--	120	90	75	58,0	--	174	87	190	95

## 4. PROCÉDURE D'INSTALLATION

### 4.1. INSTALLATION DANS LE BÉTON



#### 1. PERCER

Vérifier que le béton est bien compact et sans pores significatifs.  
Admet des trous secs, humides ou inondés.  
Perçage en mode percussion ou marteau.  
Percer au diamètre et à la profondeur spécifiée



#### 2. SOUFFLER ET NETTOYER

Nettoyer le trou des restes de poussière et des fragments du perçage.  
Utiliser bombe d'air et brosse



#### 3. PLACER L'UTILE

Placer l'outil DO-TFY pour installer correctement le produit  
Utiliser une clé à choc qui ne dépasse pas le couple de serrage maximal  
spécifié dans les tables antérieures.



#### 4. INSTALLER

Insérez l'ancrage dans le trou à l'aide d'une clé à chocs avec l'outil DO-TFY  
jusqu'à la profondeur spécifiée dans le tableau  
El anclaje puede tener que ser ajustado después de la instalación.

## 5. RÉSISTANCES

Les résistances dans le béton C20 / 25 pour un ancrage isolé sans effets de la distance au bord et des distances entre les ancrages sont indiquées dans le tableau suivant :

Les valeurs soulignées et en italique indiquent une défaillance de l'acier, les valeurs en **gras** indiquent une défaillance par le béton et le reste indique une défaillance par extraction.  
1 KN ≈ 100 kg

### 5.1 RESISTANCES CHARACTERISTIQUES [kN]

Paramètres généraux				Non-fissuré béton				Fissuré béton			
Famille	Code	Dimension	Evaluation ETA	Traction $N_{Rk, ucr}$		Cisaillement $V_{Rk, ucr}$		Traction $N_{Rk, ucr}$		Cisaillement $V_{Rk, ucr}$	
				( $h_{ef, std}$ )	( $h_{ef, red}$ )	( $h_{ef, std}$ )	( $h_{ef, red}$ )	( $h_{ef, std}$ )	( $h_{ef, red}$ )	( $h_{ef, std}$ )	( $h_{ef, red}$ )
TFY	TFY08055	Ø8 x 55	--	--	<b>11,30</b>	--	--	--	<b>7,91</b>	--	--
	TFY08075	Ø8 x 75	--	<b>17,65</b>	<b>11,30</b>	--	--	<b>12,36</b>	<b>7,91</b>	--	--
	TFY12075	Ø12 x 75	--	--	<b>21,73</b>	--	--	--	<b>15,21</b>	--	--

### 5.1 RESISTANCES DE CALCUL [kN]

Paramètres généraux				Non-fissuré béton				Fissuré béton			
Famille	Code	Dimension	Evaluation ETA	Traction $N_{Rd, ucr}$		Cisaillement $V_{Rd, ucr}$		Traction $N_{Rd, ucr}$		Cisaillement $V_{Rd, ucr}$	
				( $h_{ef, std}$ )	( $h_{ef, red}$ )	( $h_{ef, std}$ )	( $h_{ef, red}$ )	( $h_{ef, std}$ )	( $h_{ef, red}$ )	( $h_{ef, std}$ )	( $h_{ef, red}$ )
TFY	TFY08055	Ø8 x 55	--	--	<b>6,28</b>	--	--	--	<b>4,39</b>	--	--
	TFY08075	Ø8 x 75	--	<b>11,77</b>	<b>6,28</b>	--	--	<b>8,24</b>	<b>4,39</b>	--	--
	TFY12075	Ø12 x 75	--	--	<b>14,49</b>	--	--	--	<b>10,14</b>	--	--

### 5.3 CHARGES MAXIMALES RECOMMANDÉES (avec $\gamma_F = 1.4$ ) [kN]

Paramètres généraux				Non-fissuré béton				Fissuré béton			
Famille	Code	Dimension	Evaluation ETA	Traction $N_{rec, ucr}$		Cisaillement $V_{rec, ucr}$		Traction $N_{rec, cr}$		Cisaillement $V_{rec, cr}$	
				( $h_{ef, std}$ )	( $h_{ef, red}$ )	( $h_{ef, std}$ )	( $h_{ef, red}$ )	( $h_{ef, std}$ )	( $h_{ef, red}$ )	( $h_{ef, std}$ )	( $h_{ef, red}$ )
TFY	TFY08055	Ø8 x 55	--	--	<b>4,48</b>	--	--	--	<b>3,14</b>	--	--
	TFY08075	Ø8 x 75	--	<b>8,41</b>	<b>4,48</b>	--	--	<b>5,88</b>	<b>3,14</b>	--	--
	TFY12075	Ø12 x 75	--	--	<b>10,35</b>	--	--	--	<b>7,24</b>	--	--

### COEFFICIENT DE MAJORATION A EXTRACTION POUR CHARGES A TRACTION DANS DU BÉTON HAUTE RÉSISTANCE $\psi_c$

Diamètre	Ø8		Ø12	
Profondeur d'installation	( $h_{ef, red}$ )	( $h_{ef, std}$ )	( $h_{ef, red}$ )	( $h_{ef, std}$ )
<b>C30/37</b>	1,21	1,22	1,16	--
<b>C40/50</b>	1,39	1,41	1,29	--
<b>C50/60</b>	1,54	1,58	1,40	--