



TFY

## CARACTERÍSTICAS

- Funcionamiento interferencia mecánica entre rosca y hormigón.
- Empleo para cargas altas.
- Uso para hormigón fisurado y no fisurado.
- Adecuado cuando se tienen distancias entre anclajes o al borde reducidas.
- Empleo para cargas estáticas o cuasi-estáticas.
- Fácil instalación.
- Necesario taladro previo; la rosca en el material base se crea durante la instalación del anclaje.
- Se necesita el útil de instalación DO-TFY para realizar una correcta instalación.
- Reutilizable
- Puede ser desmontado, dejando la superficie diáfana.

## APLICACIONES

- Fijaciones no estructurales en hormigón fisurado y no fisurado en interior
- Válido para la fijación de redes de contención
- Adecuado para instalaciones temporales, permite pasar a través de la argolla cuerdas, cables u otros elementos



DO-TFY

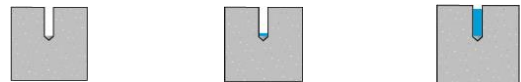
## MATERIAL BASE



## RANGO DE MEDIDAS

Ø8 - Ø12

## CONDICIÓN DE TALADRO

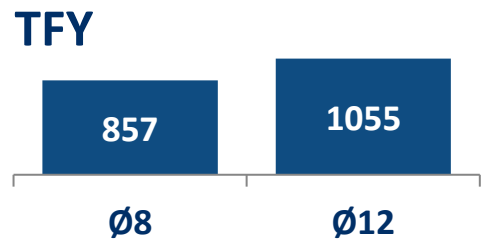


SECO

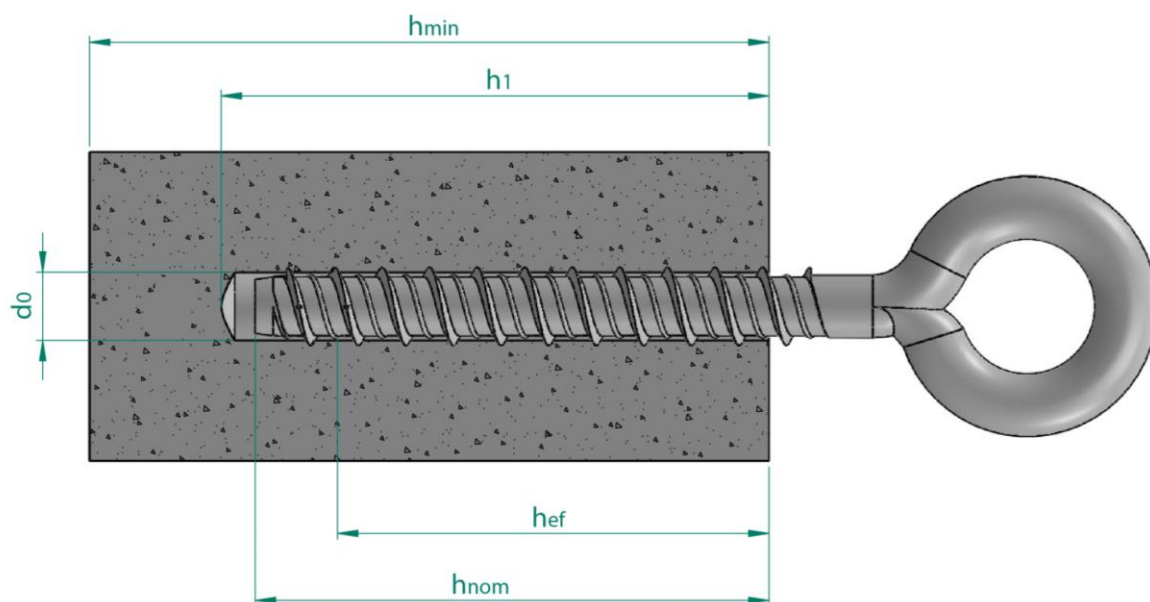
HUMEDO

INUNDADO

## CARGAS MÁXIMAS RECOMENDADAS A TRACCIÓN EN HORMIGÓN NO FISURADO [kg]



1. GAMA						
ITEM	CÓDIGO	MED.	FOTO	DESCRIPCION	MATERIAL	RECUBRIMIENTO
1	TFY	Ø8 - Ø12		Cabeza argolla	Acero al carbono estampado, recubrimiento cincado $\geq 5 \mu\text{m}$	
2	DO-TFY	Ø8 - Ø12		Útil de instalación para tornillos de Ø8 y Ø12. Válido para ambas medidas	Acero al carbono estampado, recubrimiento fosfatado	

**2. DATOS INSTALACIÓN****2.1. PLANO DE INSTALACIÓN**

- $d_0$ : Diámetro nominal de broca
- $h_{ef}$ : Profundidad efectiva del anclaje
- $h_1$ : Profundidad del agujero
- $h_{nom}$ : Profundidad de instalación en el hormigón
- $h_{min}$ : Espesor mínimo del elemento de hormigón

## 3.PARAMETROS DE INSTALACIÓN

Parámetros de instalación generales										Profundidad de instalación estándar ( $h_{ef, std}$ )								Profundidad de instalación reducida ( $h_{ef, red}$ )									
Familia	Código	Medida (Letra)	Homologado	Diámetro de broca	Diámetro del agujero del espesor a fijar	Llave de instalación	Par de instalación máximo	Distancia mínima entre anclajes	Distancia mínima al borde	Esesor mínimo de hormigón	Profundidad del taladro	Profundidad instalación	Profundidad efectiva	Espesor a fijar	Distancia crítica entre ejes (cono)	Distancia crítica al borde(cono)	Distancia crítica entre ejes (fisuración)	Distancia crítica al borde(fisuración)	Esesor mínimo de hormigón	Profundidad del taladro	Profundidad instalación	Profundidad efectiva	Espesor a fijar	Distancia crítica entre ejes (cono)	Distancia crítica al borde(cono)	Distancia crítica entre ejes (fisuración)	Distancia crítica al borde(fisuración)
[-]	[-]	[-]	ETA	$d_o$ [mm]	$d_f$ [mm]	SW/Tx [-]	$T_{inst}$ [Nm]	$S_{min}$ [mm]	$C_{min}$ [mm]	$h_{min}$ [mm]	$h_1$ [mm]	$h_{nom}$ [mm]	$h_{ef}$ [mm]	$t_{fix}$ [mm]	$S_{cr,N}$ [mm]	$C_{cr,N}$ [mm]	$S_{cr,sp}$ [mm]	$C_{cr,sp}$ [mm]	$h_{min}$ [mm]	$h_1$ [mm]	$h_{nom}$ [mm]	$h_{ef}$ [mm]	$t_{fix}$ [mm]	$S_{cr,N}$ [mm]	$C_{cr,N}$ [mm]	$S_{cr,sp}$ [mm]	$C_{cr,sp}$ [mm]
TFY	TFY08055	Ø8 x 55	--	8	--	DOFTY0812	20	35	35	--	--	--	--	--	--	--	--	--	100	60	50	37,5	--	113	57	130	65
	TFY08075	Ø8 x 75	--							100	75	65	50,5	--	152	76	65	50,5	100	60	50	37,5	--	113	57	130	65
	TFY12075	Ø12 x 75	--	12	--	DOFTY0812	50	75	45	--	--	--	--	--	--	--	--	--	120	90	75	58,0	--	174	87	190	95

**4. PROCESO DE INSTALACIÓN**

**4.1 INSTALACIÓN EN HORMIGÓN**



**1. TALADRAR**

Comprobar que el hormigón esté bien compactado y sin poros significativos.

Admisible en taladros secos, húmedos o inundados.

Taladro en posición percusión o martillo.

Taladrar a diámetro y profundidad especificados.



**2. SOPLAR Y LIMPIAR**

Limpiar el agujero de restos de polvo y fragmentos del taladrado según indicaciones del gráfico.

Utilizar bomba de aire y cepillo.



**3. COLOCAR EL UTIL**

Colocar el útil DO-TFY para poder instalar correctamente el producto

Utilizar una llave de impacto que no exceda el torque máximo especificado en las tablas anteriores.



**4. INSTALAR**

Insertar el anclaje en el agujero utilizando una llave de impacto con el útil DO-TFY hasta la profundidad especificada en la tabla anterior.

El anclaje puede tener que ser ajustado después de la instalación.

## 5. RESISTENCIAS

Resistencias en hormigón C20/25 para un anclaje aislado sin efectos de distancia al borde ni de distancias entre anclajes es la indicada en la siguiente tabla:

Los valores subrayados y en cursiva indican fallo del acero, los valores en **negrita** indican fallo por hormigón y el resto indica fallo por extracción.  
1 KN ≈ 100 kg

### 5.1 RESISTENCIAS CARACTERÍSTICAS [kN]

Parámetros generales				Hormigón no fisurado				Hormigón fisurado			
Familia	Código	Medida	Homologado ETA	Tracción $N_{RK, ucr}$		Cortadura $V_{RK, ucr}$		Tracción $N_{RK, cr}$		Cortadura $V_{RK, cr}$	
				( $h_{ef, std}$ )	( $h_{ef, red}$ )	( $h_{ef, std}$ )	( $h_{ef, red}$ )	( $h_{ef, std}$ )	( $h_{ef, red}$ )	( $h_{ef, std}$ )	( $h_{ef, red}$ )
TFY	TFY08055	Ø8 x 55	--	--	<b>11,30</b>	--	--	--	<b>7,91</b>	--	--
	TFY08075	Ø8 x 75	--	<b>17,65</b>	<b>11,30</b>	--	--	<b>12,36</b>	<b>7,91</b>	--	--
	TFY12075	Ø12 x 75	--	--	<b>21,73</b>	--	--	--	<b>15,21</b>	--	--

### 5.1 RESISTENCIAS DE CALCULO [kN]

Parámetros generales				Hormigón no fisurado				Hormigón fisurado			
Familia	Código	Medida	Homologado ETA	Tracción $N_{Rd, ucr}$		Cortadura $V_{Rd, ucr}$		Tracción $N_{Rd, cr}$		Cortadura $V_{Rd, cr}$	
				( $h_{ef, std}$ )	( $h_{ef, red}$ )	( $h_{ef, std}$ )	( $h_{ef, red}$ )	( $h_{ef, std}$ )	( $h_{ef, red}$ )	( $h_{ef, std}$ )	( $h_{ef, red}$ )
TFY	TFY08055	Ø8 x 55	--	--	<b>6,28</b>	--	--	--	<b>4,39</b>	--	--
	TFY08075	Ø8 x 75	--	<b>11,77</b>	<b>6,28</b>	--	--	<b>8,24</b>	<b>4,39</b>	--	--
	TFY12075	Ø12 x 75	--	--	<b>14,49</b>	--	--	--	<b>10,14</b>	--	--

### 5.3 CARGAS MAXIMAS RECOMENDADAS (con $\gamma_F = 1.4$ ) [kN]

Parámetros generales				Hormigón no fisurado				Hormigón fisurado			
Familia	Código	Medida	Homologado ETA	Tracción $N_{rec, ucr}$		Cortadura $V_{rec, ucr}$		Tracción $N_{rec, cr}$		Cortadura $V_{rec, cr}$	
				( $h_{ef, std}$ )	( $h_{ef, red}$ )	( $h_{ef, std}$ )	( $h_{ef, red}$ )	( $h_{ef, std}$ )	( $h_{ef, red}$ )	( $h_{ef, std}$ )	( $h_{ef, red}$ )
TFY	TFY08055	Ø8 x 55	--	--	<b>4,48</b>	--	--	--	<b>3,14</b>	--	--
	TFY08075	Ø8 x 75	--	<b>8,41</b>	<b>4,48</b>	--	--	<b>5,88</b>	<b>3,14</b>	--	--
	TFY12075	Ø12 x 75	--	--	<b>10,35</b>	--	--	--	<b>7,24</b>	--	--

### COEFICIENTES DE MAYORACIÓN A EXTRACCIÓN PARA CARGA A TRACCIÓN EN HORMIGONES DE ALTA RESISTENCIA $\psi_c$

Diámetro	Ø8		Ø12	
	( $h_{ef, red}$ )	( $h_{ef, std}$ )	( $h_{ef, red}$ )	( $h_{ef, std}$ )
C30/37	1,21	1,22	1,16	--
C40/50	1,39	1,41	1,29	--
C50/60	1,54	1,58	1,40	--