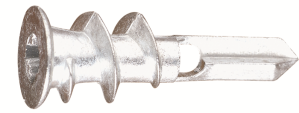


TAPLA ME



TAPLA NY



TAPLA ZK

EIGENSCHAFTEN

Dübel für Karton- und Gipskartonplatten.

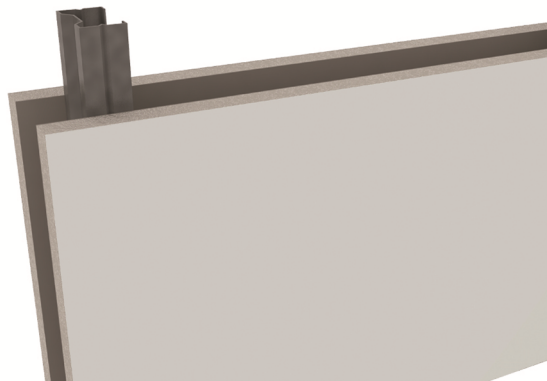
Kein Vorbohren erforderlich.

Gebrauchsmaterialien:

- TAPLAME: Dübel aus Zinkdruckguss mit Schraube
- TAPLANY: Nyldübel
- TAPLAZK: Dübel aus Zinkdruckguss

Anwendung: Befestigung von Schaltkästen, Wandleuchten, Verdampfern für Klimaanlage usw.

BAUSTOFFE



ANWENDUNGSBEISPIEL

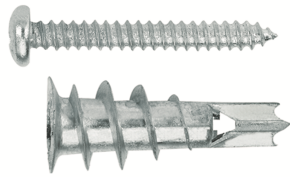


1. SORTIMENT				
POS.	ARTIKELNR.	ABMESSUNGEN	FOTO	MATERIAL
1	TAPLAME	13 x 32 mm		Zinkdruckguss
2	TAPLANY	15 x 33 mm		Polyamid
3	TAPLAZK	13 x 37 mm		Zinkdruckguss

2. EINBAUHINWEISE

2.1 TAPLA

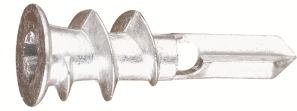
Dübel für Karton- und Gipskartonplatten



TAPLAME



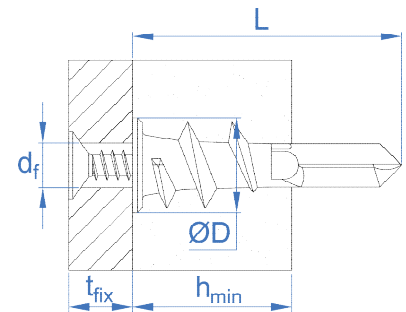
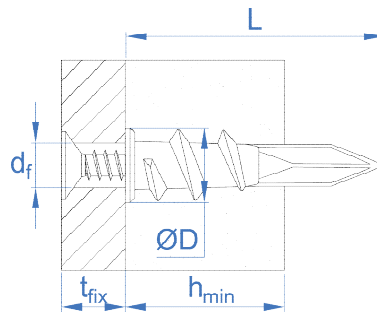
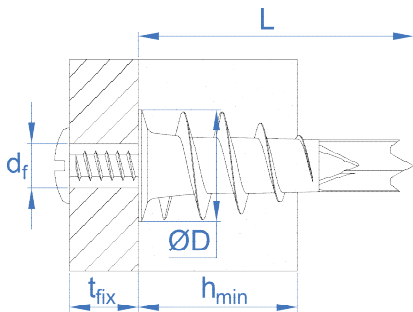
TAPLANY



TAPLAZK

Einbauhinweise

ARTIKELNR.		TAPLAME	TAPLANY	TAPLAZK
L: Dübellänge	[mm]	32	33	37
ØD: Durchmesser des Dübelkopfs	[mm]	13	15	13
d _f : Durchmesser des Anbauteils	[mm]	5		
h _{min} : Dicke des Verankerungsgrundes	[mm]	9,5 - 30		
t _{fix} : max. Anbaudicke	[mm]	8	8	12
Montagespitze		PH2/PH3	PH2/PH3	PH3
min. Hohlraumtiefe	[mm]	25		
empfohlene Schraube	[mm]	DIN 7981 4,2 x 32 inkl.	TPPO 4,5 x 45 DIN 7981 4,2 x 38	TPPO 4,5 x 45 DIN 7981 4,2 x 38



3. EINBAU DES PRODUKTS



1. BOHRUNG VORBEREITEN

Einen PH2- oder PH3-Bohrkopf in den Bohrer einsetzen.

Das Drehmoment des Bohrers reduzieren, um eine Beschädigung der Gipskartonplatte zu vermeiden.

*Wenn die Gipskartonplatte während der Installation durch ein zu hohes Bohrmoment beschädigt wird, brechen Sie diesen Installationsversuch ab und führen Sie einen weiteren Versuch in einem Abstand von mindestens der doppelten Dübellänge durch.



2. DAS ZU BEFESTIGENDE MATERIAL ANBRINGEN UND INSTALLIEREN SIE DIE SCHRAUBE

Das zu befestigende Material an der gewünschten Position anbringen.

Die Schraube (im Lieferumfang enthalten – (TAPLAME) oder die in der vorherigen Tabelle empfohlene Schraube (TAPLANY, TAPLAZK) – im durch den zuvor installierten Dübel im Anbauteil befestigen.

Das Drehmoment des Bohrers reduzieren, um ein Überdrehen der Schraube oder des Dübels zu verhindern.

4. EMPFOHLENE MAX. ZUGTRAGFÄHIGKEIT

Die max. Zugtragfähigkeit in Gipskarton für einen einzelnen Dübel ohne Einwirkung von Rand- oder Achsabstand-Effekten werden in der nachfolgenden Tabelle angegeben:

EMPFOHLENE MAX. ZUGTRAGFÄHIGKEIT

ARTIKELNR.	Plattendicke									
	9,5 mm		12,5 mm		2 x 12,5 mm		15 mm		2 x 15 mm	
	N _{rec}	V _{rec}	N _{rec}	V _{rec}	N _{rec}	V _{rec}	N _{rec}	V _{rec}	N _{rec}	V _{rec}
TAPLAME	5,8	20,0	8,0	24,0	12,0	34,6	14,6	45,2	12,7	57,2
TAPLANY	4,7	20,0	8,0	26,6	12,0	32,0	9,8	44,1	---*	---*
TAPLAZK	5,5	19,7	8,0	24,8	14,6	36,4	14,6	46,6	23,3	58,6

*ungültige Installation