



GP-Z



GP-G



GP-A2



GP-PL



GP-PVC



GP-O / GL-O



SP-Z



SP-V



SP-H



SP-HX

CARACTERISTICAS

- Gama de soportación estándar: perfiles pre galvanizados para cargas media para tuberías de fluidos.
- Permiten gran versatilidad para el montaje: suspendido, fijado directamente a la pared, fijado a otras guías perforadas, etc.
- Compatibles con la gama de abrazaderas del catálogo, tanto las de tuberías como las eléctricas.
- Ideal para especialistas de este tipo de instalaciones.
- Acabados en:
 - Galvanizados: para soportación de instalaciones eléctricas o instalaciones sencillas de fluidos en interiores o exteriores con corrosión moderada.
 - Inoxidable: de uso en exteriores o en ambientes industriales húmedos o contaminantes (exentos de cloro)
 - Plastificada en amarillo: alto aislamiento y gran resistencia a los ambientes corrosivos. Se emplea como identificación de instalaciones de gas.
 - PVC: para cargas ligeras. Facilidad de instalación (se puede cortar sin herramientas) y buena resistencia a los agentes químicos en general.

MATERIAL BASE



EJEMPLOS DE APLICACION




Guías y soportes para instalaciones eléctricas, telecomunicaciones y tuberías.

Soportes para bandeja porta cable.

Accesorios que complementan los equipos básicos.

1. GAMA

ITEM	FOTO	REFERENCIA	DESCRIPCION	MATERIAL	RECUBRIMIENTO
1		GPZ201010	Carril 20 x 10 x 1	 Acero	 Cincado $\geq 5\mu\text{m}$ ($\bar{x} = 7\mu\text{m}$)
		GPZ250808	Carril 25 x 8 x 0,80		
2		GPG271812 / GPG3M271812	Carril 27 x 18 x 1.25	 Acero	 Atlantis C2-M $\geq 7\mu\text{m}$ ($\bar{x} = 10\mu\text{m}$)
		GPG283018 / GPG3M283018	Carril 28 x 30 x 1.80		
		GPG384020	Carril 38 x 40 x 2.00		
		GPG351312	Carril 35 x 12 x 1,20		
		GPG402015	Carril 40 x 20 x 1.50		
3		GPI271812	Carril 27 x 18 x 1.25	 Inoxidable A2	--
		GPI283015	Carril 28 x 30 x 1.50		
		GPI384020	Carril 38 x 40 x 2.00		
4		GPP271812	Carril 27 x 18 x 1.25	 Acero	 Pintura plástica amarilla
5		GPV251120	Carril 25 x 11 x 2.00	 PVC	--
6		GPO357510	Guía Omega perforada/lisa cincada	 Acero	 Atlantis C2-M $\geq 7\mu\text{m}$ ($\bar{x} = 10\mu\text{m}$)
		GPO351515			
		GLO357510			
		GLO351515			
7		SPZ271820	Soporte 27 x 18 x 1,20 x 200	 Acero	 Cincado $\geq 5\mu\text{m}$
		SPZ271830	Soporte 27 x 18 x 1,20 x 300		
		SPZ384020	Soporte 38 x 40 x 2,00 x 200		
		SPZ384025	Soporte 38 x 40 x 2,00 x 250		
		SPZ384030	Soporte 38 x 40 x 2,00 x 300		
		SPZ384035	Soporte 38 x 40 x 2,00 x 350		
		SPZ384040	Soporte 38 x 40 x 2,00 x 400		
		SPZ384050	Soporte 38 x 40 x 2,00 x 500		
		SPZ384060	Soporte 38 x 40 x 2,00 x 600		
8		SPV2718	Soporte vertical	 Acero	 Cincado $\geq 5\mu\text{m}$
		SPV3840			
9		SPH2718	Soporte horizontal	 Acero	 Cincado $\geq 5\mu\text{m}$
		SPH3840			
10		SPGH2718	Soporte horizontal carriles	 Acero	 Cincado $\geq 5\mu\text{m}$
		SPGH3840			

2. TABLA DE COMPATIBILIDAD.

			SOPORTES						ESCUADRAS Y CONEXIONES			PUENTES GUÍA				TORNILLOS GUÍA						TUERCAS GUÍA				TAPONES																										
Código	Medida (mm)	Longitud (mm)	Vertical M10	Vertical M10	Horizontal M10	Horizontal M10	Horizontal	Horizontal	45º	90º	Plana	45º Inoxidable	90º Inoxidable	Plana Inoxidable	GZ2718	PGZ2830	PGZ3840	PGI2718	PGI2830	PGI3840	TG230620	TG230820	TG230830	TG340830	TG341030	TGR230620	TGR230820	TGR230830	TGR340830	TGR341030	TUG201006	TUG201008	TUG271808	TUG271810	TUGRA2706	TUGRA2708	TUGRA3808	TUGRA3810	SOTP2718	SOTP2830	SOTP3840	SOTP4121										
GPZ201010	20X10X1	2000																																																		
GPZ250808	25X8X0,8	1000																																																		
GPG271812/ GPG3M271812	27x18x1,25	2000/ 3000	●	●	●				●	●	●			●							●	●	●			●	●	●						●	●	●	●		●													
GPG283018/ GPG3M271812	28x30x1,8	2000/ 3000	●	●	●				●	●	●			●		●					●	●	●			●	●	●						●	●	●	●		●													
GPG351312	35x13x1,2	2000							●	●	●																																									
GPG384020	38x40x2	2000	●	●	●				●	●	●					●							●	●																							●					
GPG402015	40x40x1,5	2000	●	●	●				●	●	●																																					●				
GPI271812	27x18x1,25	2000												●	●	●			●			●	●																					●								
GPI283015	28x30x1,8	2000												●	●	●			●			●	●																					●								
GPI384020	38x40x2	2000												●	●	●				●																											●					
GPP271812	27x18x1,25	1000	●	●					●	●	●				●							●	●																							●						
GPV251120	25x11x2	1000							●	●	●										●																															
GLO357510	35x7,5x1	2000																																																		
GLO351515	35x15x1,5	2000																																																		
GPO357510	35x7,5x1	2000																																																		
GPO351515	35x15x1,5	2000																																																		
SOPORTES	SPZ271820	27x18x1,25	200												●	●	●				●	●				●	●	●	●	●	●	●	●	●	●	●	●	●	●	●	●	●										
	SPZ271830	27x18x1,25	300												●	●	●				●	●				●	●	●	●	●	●	●	●	●	●	●	●	●	●	●	●	●	●	●	●							
	SPZ384020	38x40x2	200																					●	●																							●				
	SPZ384025	38x40x2	250																					●	●																							●				
	SPZ384030	38x40x2	300																					●	●																							●				
	SPZ384035	38x40x2	350																					●	●																							●				
	SPZ384040	38x40x2	400																					●	●																							●				
	SPZ384050	38x40x2	500																					●	●																							●				
SPZ384060	38x40x2	600																					●	●																								●				

3. DATOS DE INSTALACION

3.1 GP-Z

Guía perforada cincada



Material



Acero

Recubrimiento

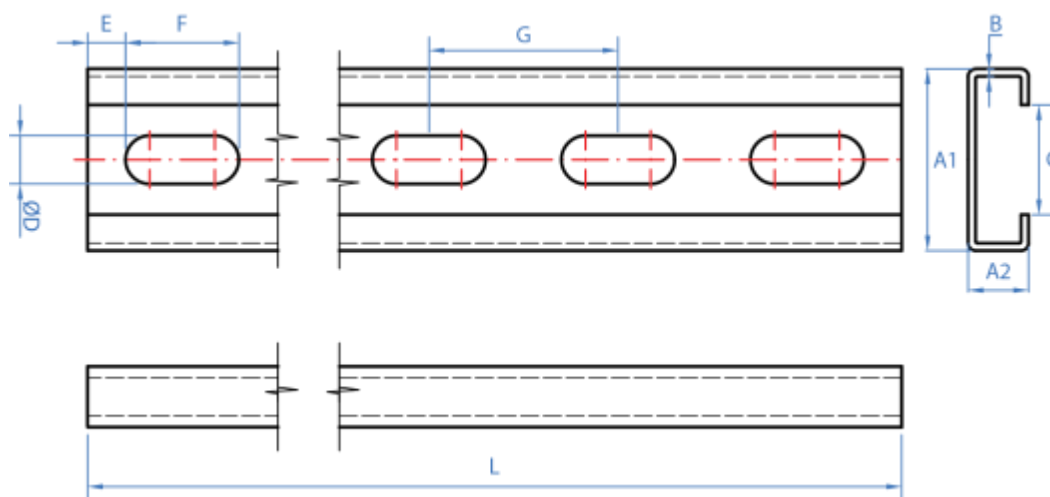


Cincado $\geq 5\mu\text{m}$ ($\bar{x} = 7\mu\text{m}$)

Datos de Instalación

Código	A1	A2	B	C	$\varnothing D$	E	F	G	L
GPZ201010	20	10	1,0	10,5	6,5	5	15	25	2000
GPZ250808	25	8	0,8	14,0	6,5	3,5	18	25	1000

Plano



3.2 GP-G

Guía perforada galvanizada



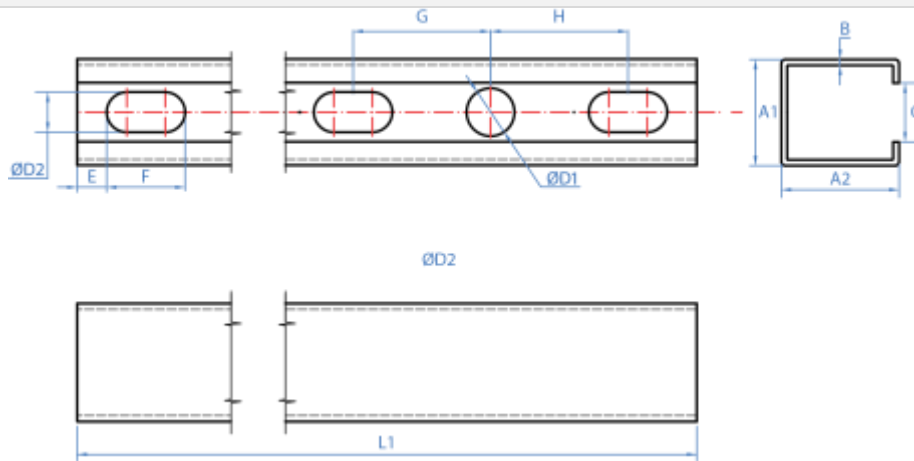
Material	Recubrimiento
Acero	Atlantis C2 H ≥ 7µm (\bar{x} = 10 µm) GPG271812 ≥ 15µm (\bar{x} = 20 µm) Resto de guías

Datos de Instalación

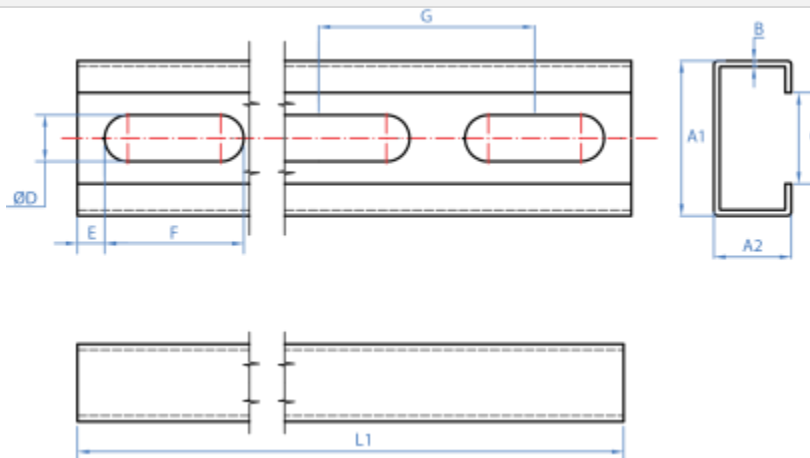
Código	A1	A2	B	C	ØD1	ØD2	E	F	G	H	L1
GPG271812	27	18	1,25	15,0	10,5	8,5	8,0	18,5	30	30	2000
GPG3M271812	27	18	1,25	15,0	10,5	8,5	8,0	18,5	30	30	3000
GPG283018	28	30	1,80	15,0	12,0	10,0	7,5	20,0	35	35	2000
GPG3M283018	28	30	1,80	15,0	12,0	10,0	7,5	20,0	35	35	3000
GPG384020	38	40	2,00	17,0	12,0	10,0	7,5	20,0	35	35	2000
GPG351312	35	13	1,20	15,5	8,5	--	4,0	18,0	28,0	--	2000
GPG402015	40	20	1,50	23,5	12,0	--	7,0	36,0	50	--	2000

Plano

GPG271812 / GPG283018 / GPG384020



GPG351312 / GPG402015



3.3 GP-A2

Guía perforada inoxidable



Material



Acero

Recubrimiento

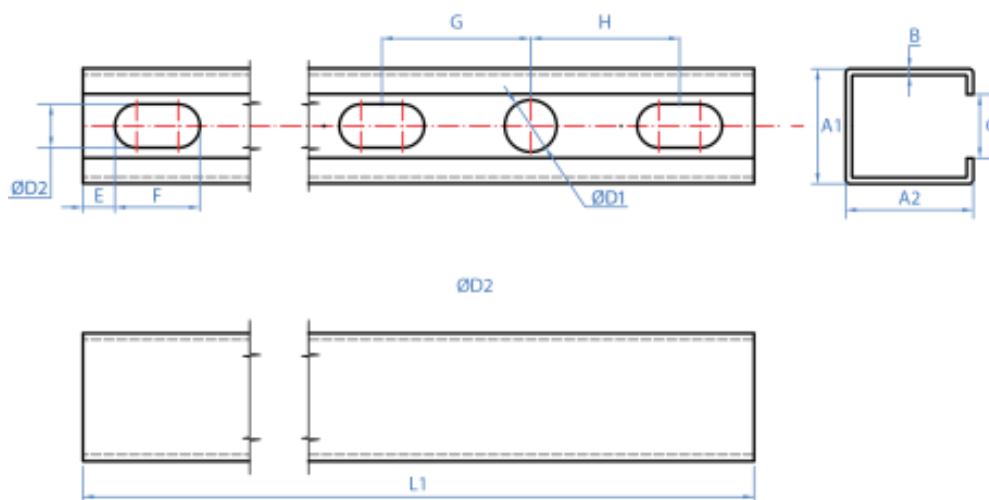


Inoxidable A2

Datos de Instalación

Código	A1	A2	B	C	ØD1	ØD2	E	F	G	H	L1
GPI271812	27	18	1,25	15,0	12,0	8,0	15	20	35	35	2000
GPI283015	28	30	1,50	15,0	12,0	10,0	10	20	35	35	2000
GPI384020	38	40	2,00	17,0	12,0	12,0	9,5	20	35	35	2000

Plano



3.4 GP-PL

Guía perforada plastificada



Material



Acero

Recubrimiento

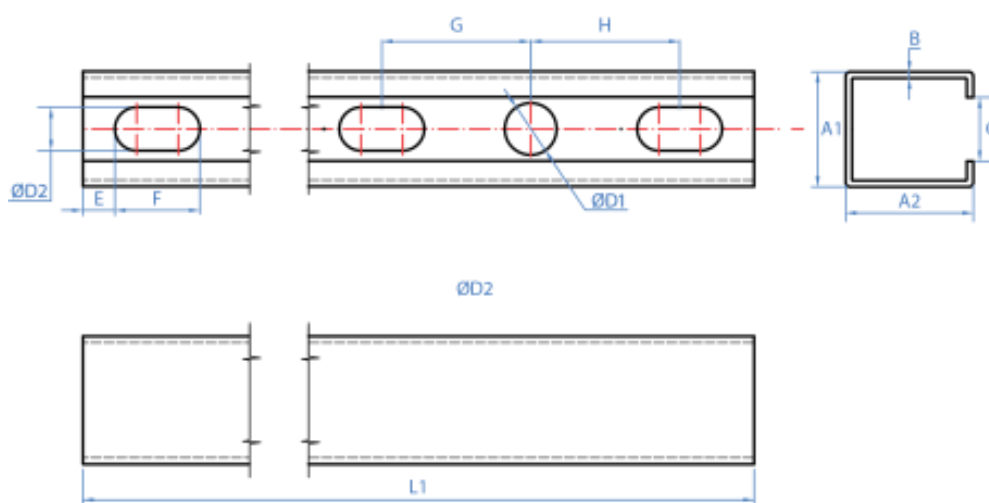


Pintura plástica amarilla

Datos de Instalación

Código	A1	A2	B	C	ØD1	ØD2	E	F	G	H	L1
GPP271812	27	18	1,25	15,0	12,0	8,0	15	20	35	35	1000

Plano



3.5 GP-PVC

Guía perforada PVC



Material

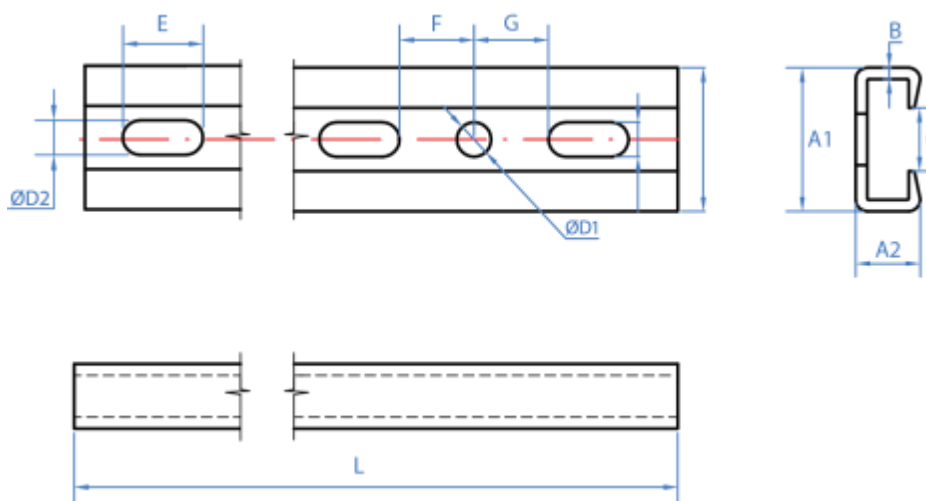


PVC

Datos de Instalación

Código	A1	A2	B	C	ØD1	ØD2	E	F	G	L1
GPV251120	25	11,5	2,0	11,5	6,0	6,0	14	13	13	1000



Plano



3.6 GP-O / GL-O

Guía Omega perforada/lisa cincada

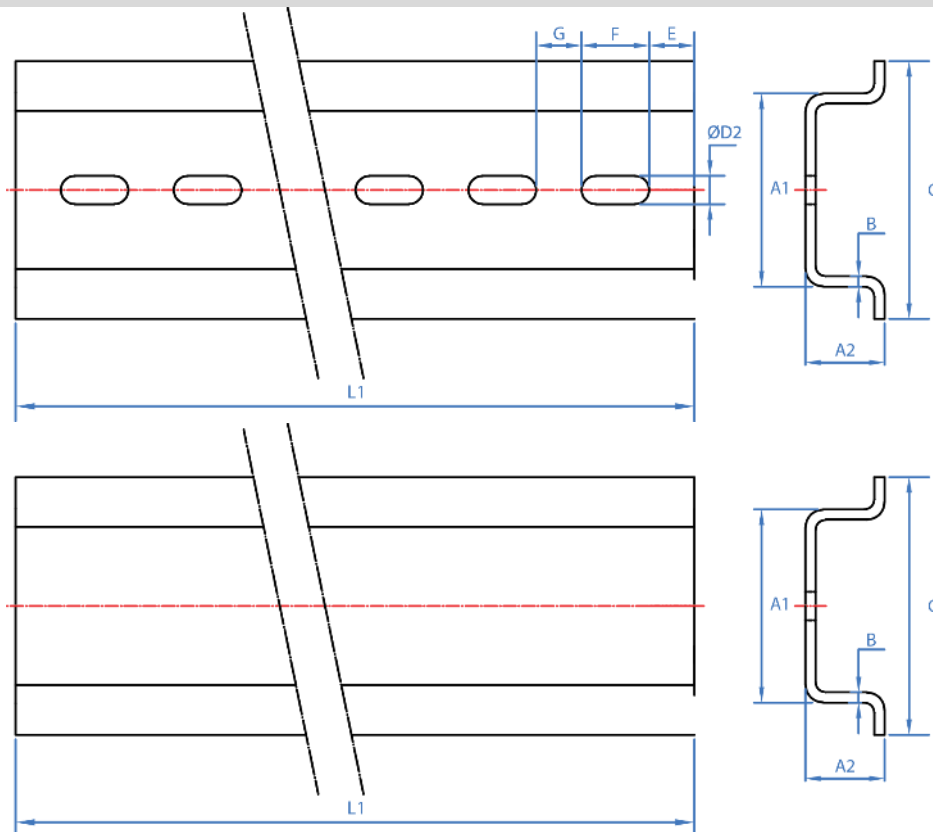


Material	Recubrimiento
	
Acero	Atlantis C2-M $\geq 7\mu\text{m}$ ($\bar{x} = 10\mu\text{m}$)

Datos de Instalación

Código	A1	A2	B	C	$\varnothing D2$	E	F	G	L1
GPO357510	27	7,5	1,0	35	6,25	10	12	10	2000
GPO351515	27	15	1,5	35	6,25	10	12	10	2000
GLO357510	27	7,5	1,0	35	--	10	12	10	2000
GLO351515	27	15	1,5	35	--	10	12	10	2000

Plano



3.7 SP-Z

Soporte perforado para carriles perforados

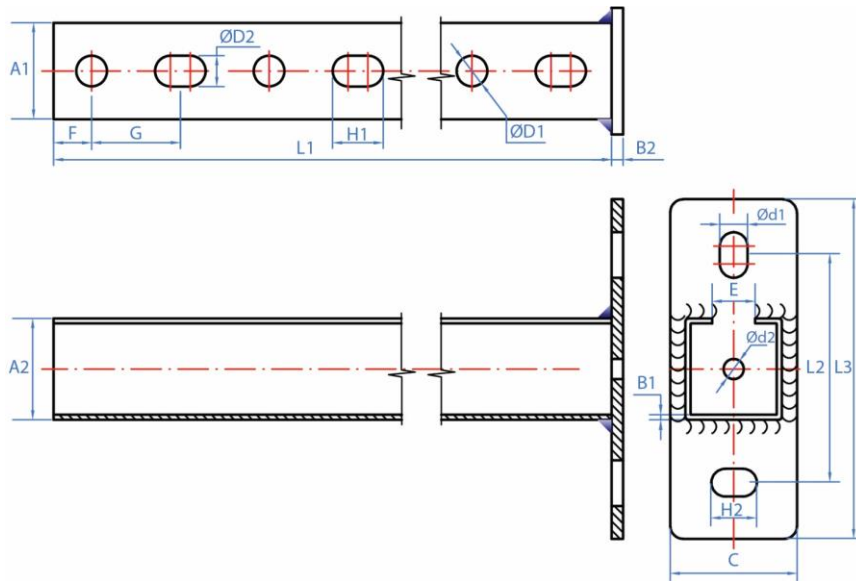


Material	Recubrimiento
Acero	Cincado $\geq 5\mu\text{m}$

Datos de Instalación

Código	A1	A2	B1	B2	C	$\varnothing D1$	$\varnothing D2$	$\varnothing d1$	$\varnothing d2$	E	F	G	H1	H2	L1	L2	L3
SPZ271820	27	18	1,25		40		8			15	10				200	80	120
SPZ271830															300		
SPZ384020	38	40	2,00	4,5	45	12	12	11	8	17		35	20	18	200	90	132
SPZ384025															250		
SPZ384030															300		
SPZ384035															350		
SPZ384040															400		
SPZ384050															500		
SPZ384060	600																

Plano



3.8 SP-V

Soporte vertical para carriles perforados

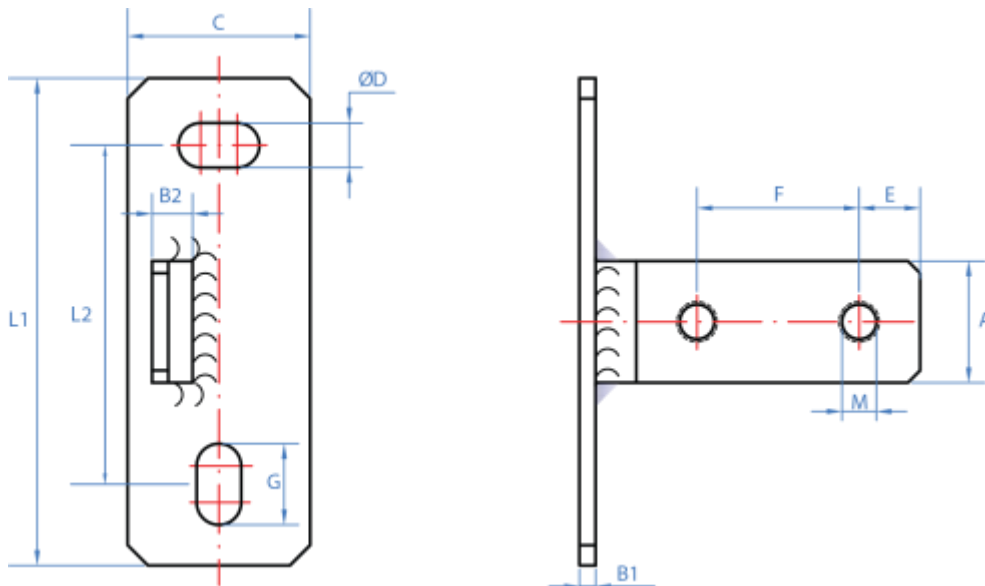


Material	Recubrimiento	Válido para
A	Z ZINC	
Acero	Cincado $\geq 5\mu\text{m}$	Guia perforada GP-G

Datos de Instalación

Código	A	B1	B2	C	$\varnothing D$	E	F	G	L1	L2	M
SPV2718	21,5	4	10	42,5	11	15	40	20	120	88	10
SPV3840	30										

Plano



3.9 SP-H

Soporte horizontal para carriles perforados

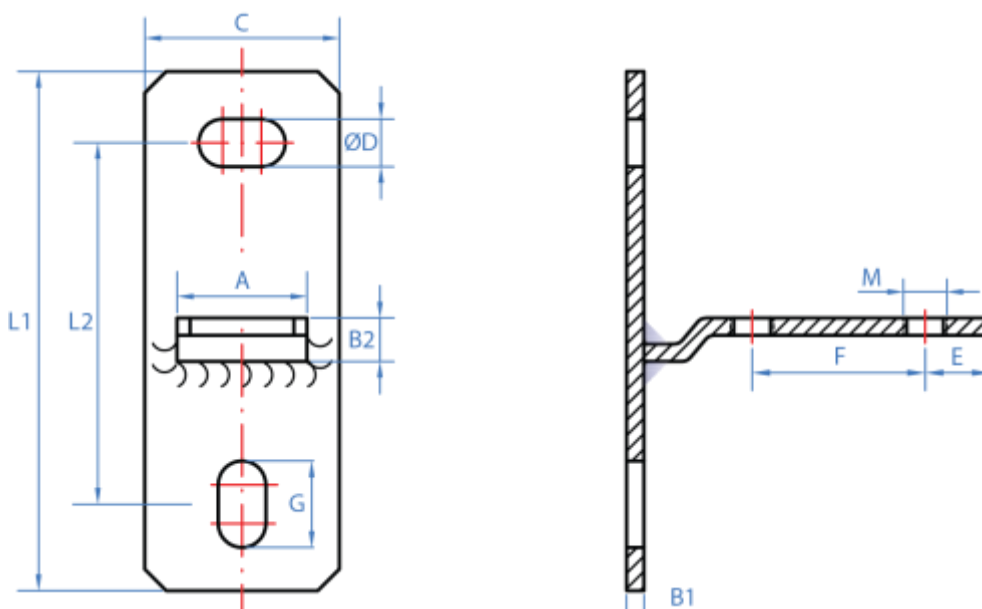


Material	Recubrimiento	Válido para
A	Z ZINC	
Acero	Cincado $\geq 5\mu\text{m}$	Guia perforada GP-G

Datos de Instalación

Código	A	B1	B2	C	$\varnothing D$	E	F	G	L1	L2	M
SPH2718	21,5	4	10	42,5	11	15	40	20	120	80	10
SPH3840	30										

Plano



3.10 SP-HX

Soporte horizontal para carriles perforados

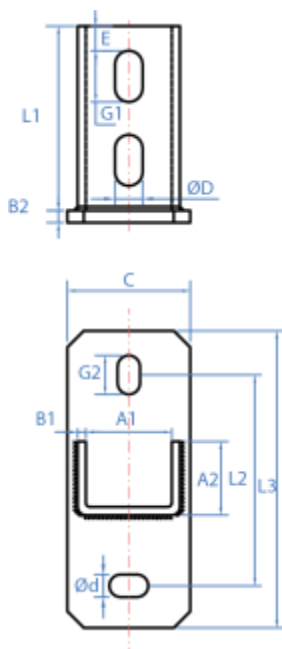


Material	Recubrimiento	Válido para
		
Acero	Cincado $\geq 5\mu\text{m}$	Guia perforada GP-G

Datos de Instalación

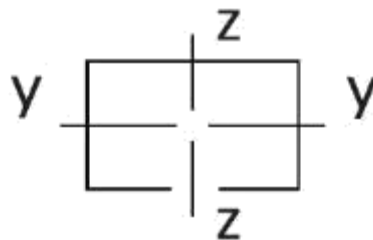
Código	A1	A2	B1	B2	C	$\varnothing D$	$\varnothing d$	E	G1	G2	L1	L2	L3
SPGH2718	31	20	3	4	40	11,0	11	11	19	19	70	78	120
SPGH3840	42	35	4	6	60	13,5	11	12	25	16	90	103	145

Plano



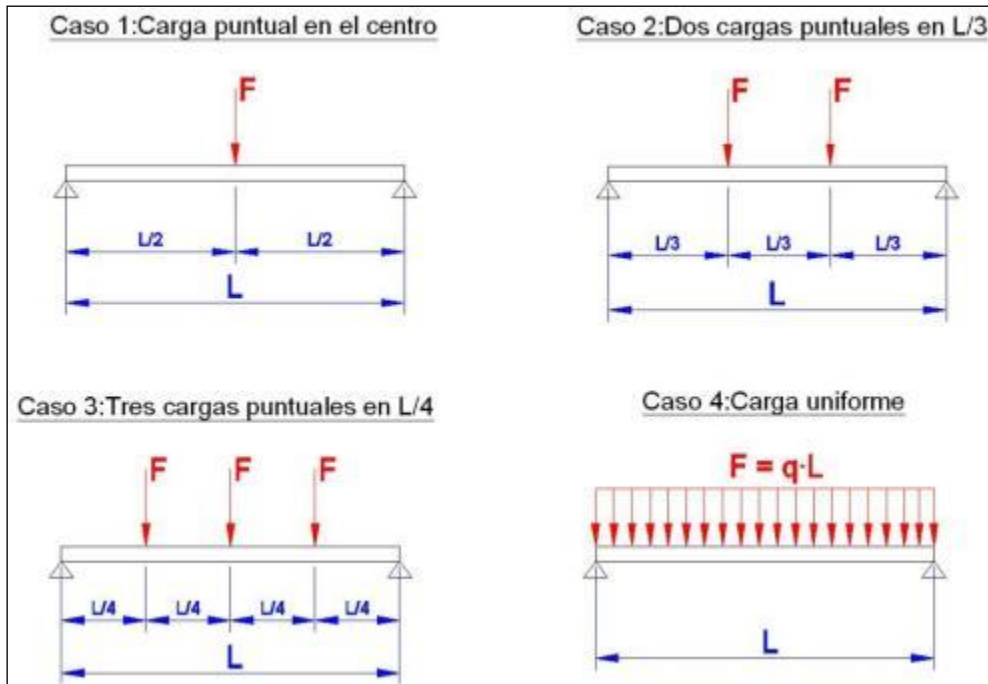
4. DATOS GEOMETRICOS

REFERENCIA	SECCIÓN	PESO	ÁREA	MOMENTO INERCIA (I_y)	MOMENTO INERCIA (I_z)	MÓDULO RESISTENTE (W_y)	MÓDULO RESISTENTE (W_z)
	[mm x mm]	[Kg/m]	[cm ²]	[cm ⁴]	[cm ⁴]	[cm ³]	[cm ³]
GPZ201010	20 x 10	0.31	0.44	0.06	0.25	0.10	0.25
GPZ250808	25 x 8	0.26	0.35	0.03	0.30	0.06	0.24
GPG271812	27 x 18	0.66	0.84	0.37	0.97	0.34	0.71
GPG283018	28 x 30	1.25	1.60	1.79	2.10	1.03	1.50
GPG384020	38 x 40	2.00	2.55	5.39	6.18	2.39	3.25
GPG351312	35 x 13	Prestación no declarada					
GPG402015	40 x 20	0.94	1.30	0.71	3.10	0.57	1.55
GPP271812	27 x 18	0.66	0.84	0.37	0.97	0.34	0.71
GPI271812	27 x 18	0.66	0.79	0.36	0.90	0.33	0.67
GPI283015	28 x 30	1.25	1.37	1.54	1.82	0.89	1.30
GPI384020	37 x 40	2.00	2.55	5.39	6.18	2.39	3.25
SPZ271820	27 x 18	1,20	0.84	0.37	0.97	0.34	0.71
SPZ271830	27 x 18	1,20	0.84	0.37	0.97	0.34	0.71
SPZ384020	38 x 40	2,4	2.55	5.39	6.18	2.39	3.25
SPZ384025	38 x 40	2,4	2.55	5.39	6.18	2.39	3.25
SPZ384030	38 x 40	2,4	2.55	5.39	6.18	2.39	3.25
SPZ384035	38 x 40	2,4	2.55	5.39	6.18	2.39	3.25
SPZ384040	38 x 40	2,4	2.55	5.39	6.18	2.39	3.25
SPZ384050	38 x 40	2,4	2.55	5.39	6.18	2.39	3.25
SPZ384060	38 x 40	2,4	2.55	5.39	6.18	2.39	3.25

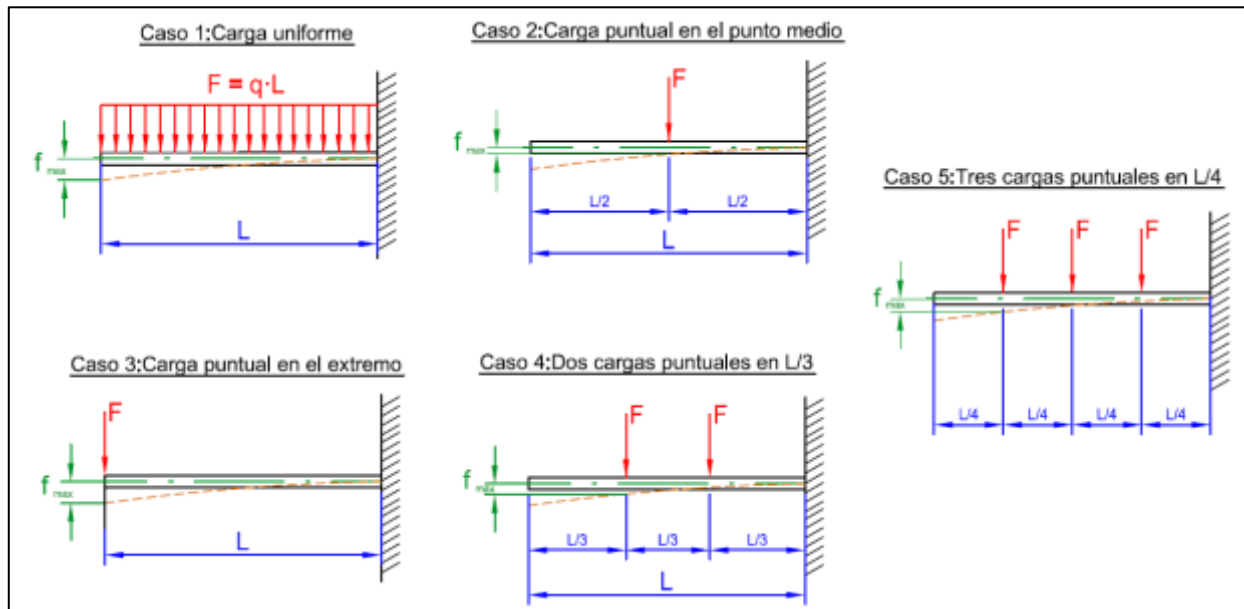


5. HIPOTESIS DE CALCULO Y CARGAS

HIPOTESIS DE CÁLCULOS PARA GUIAS PERFORADAS GP-Z

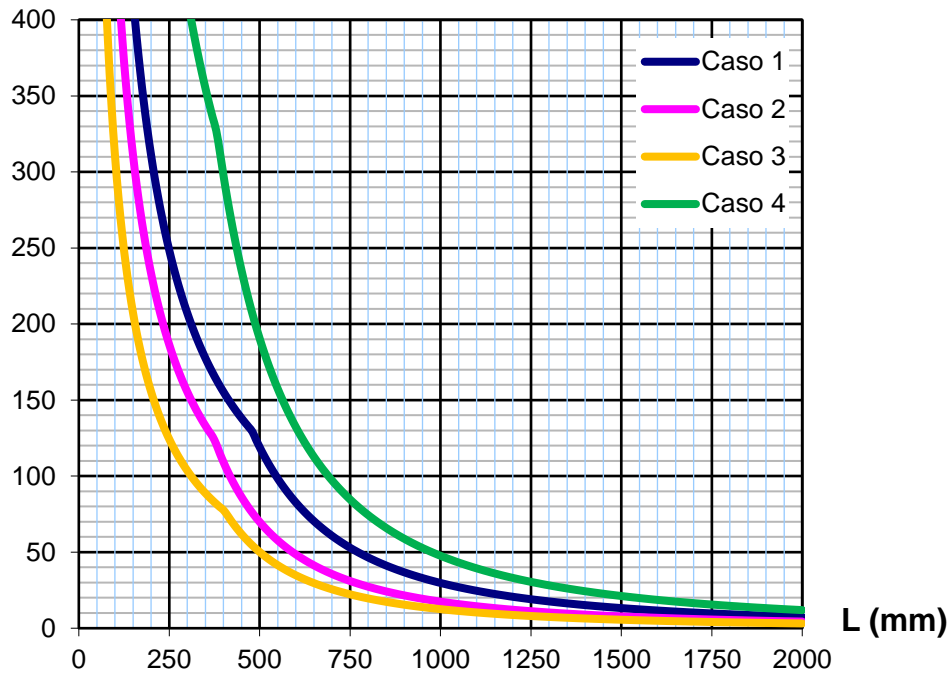


HIPOTESIS DE CÁLCULOS SOPORTES SP-Z

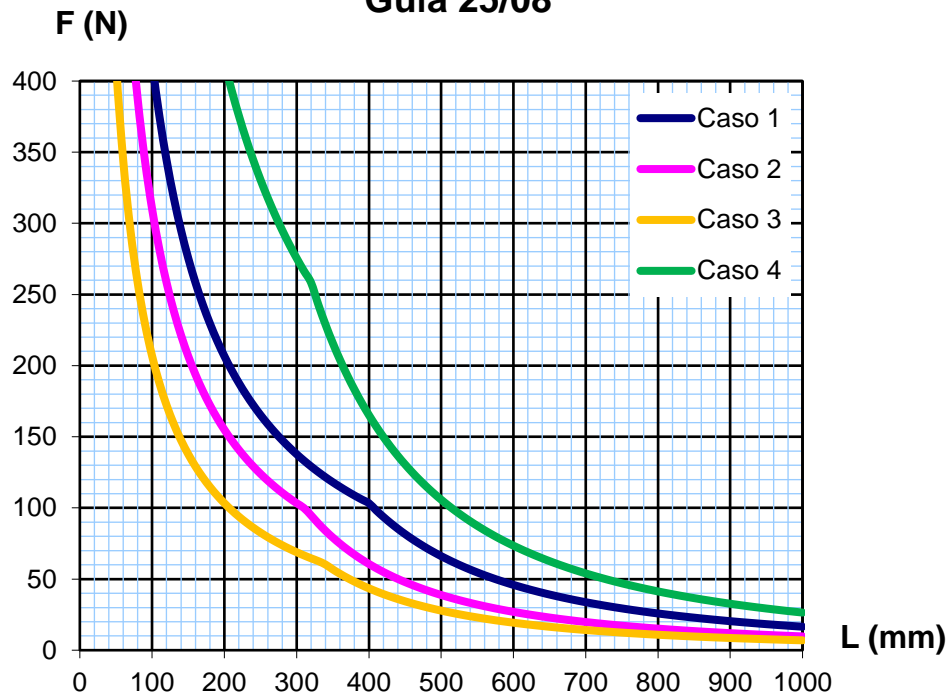


CARGAS MAXIMAS RECOMENDADAS PARA GUIAS PERFORADAS GP-Z

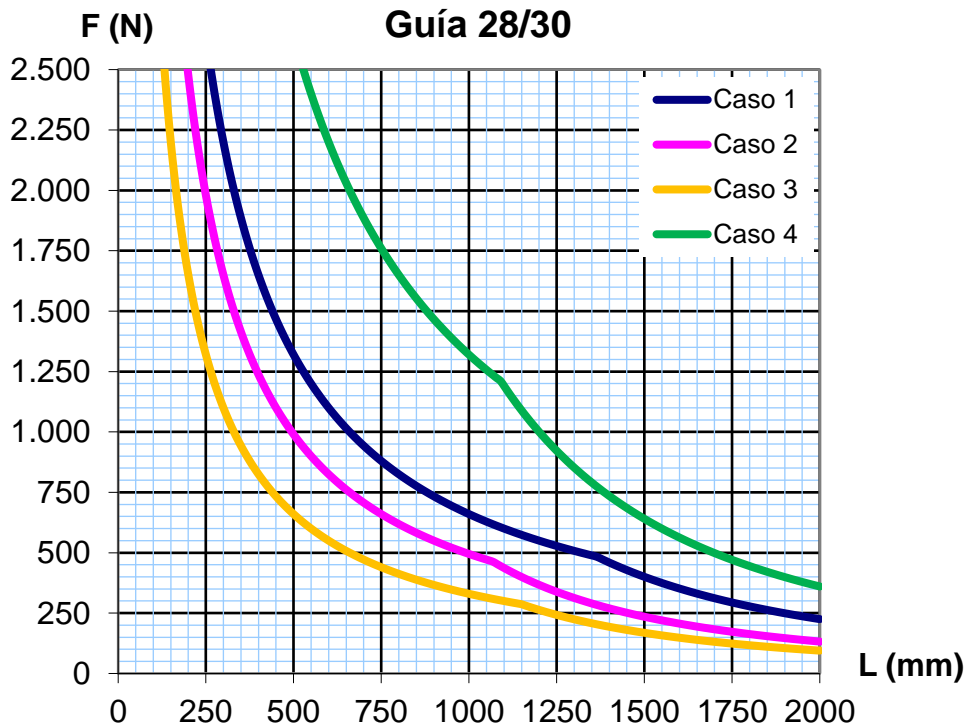
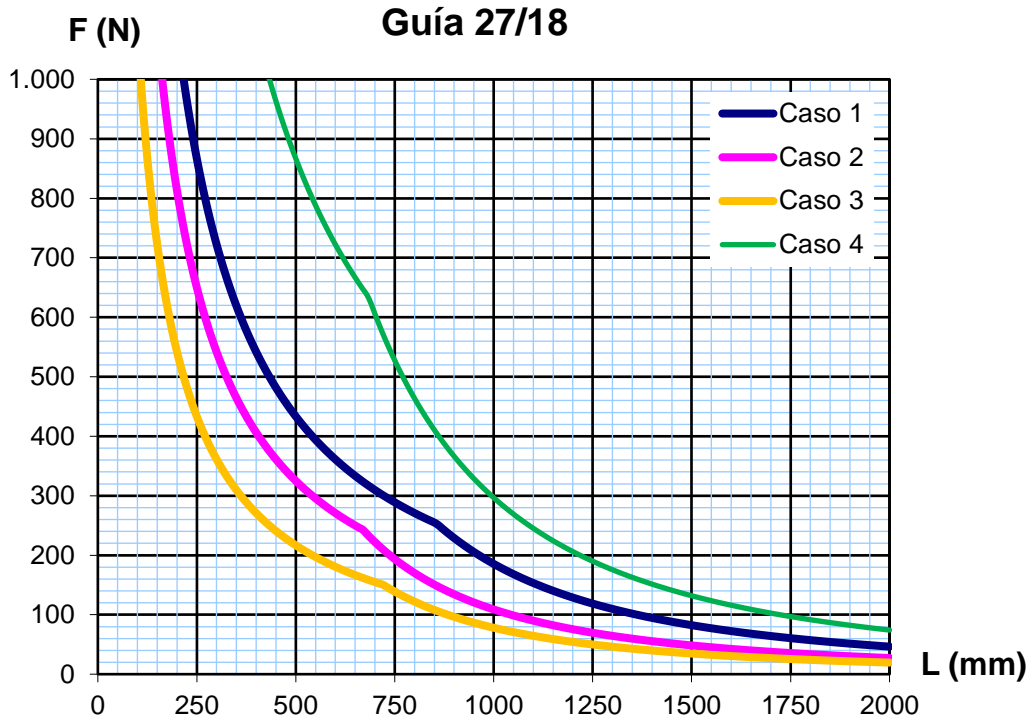
F (N) **Guía 20/10**

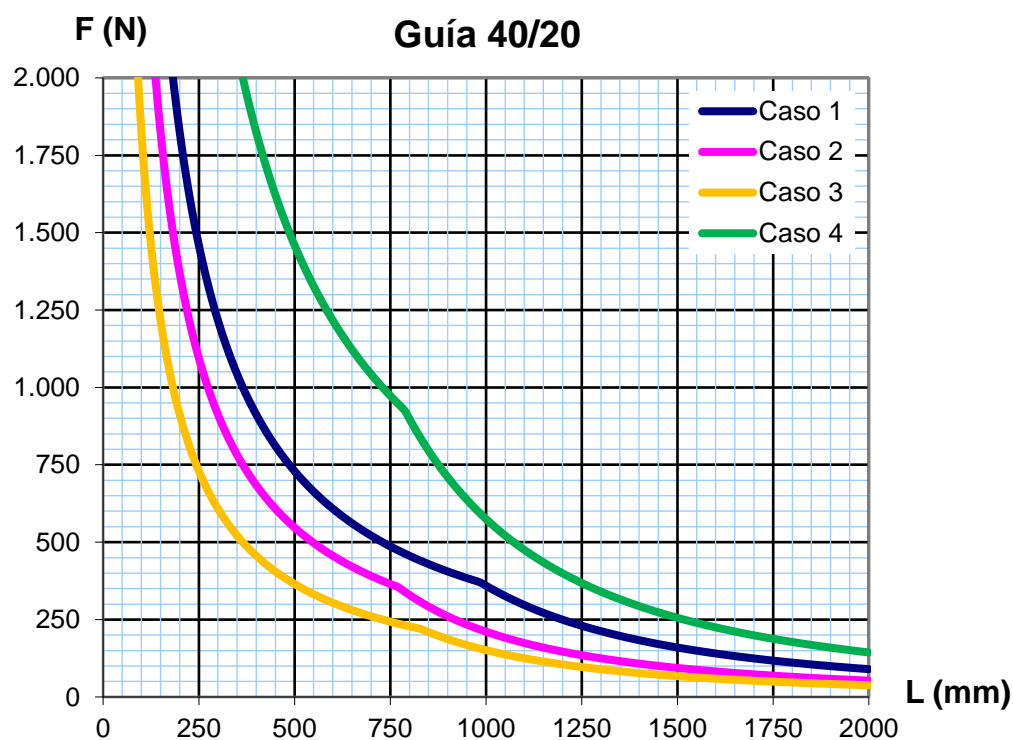
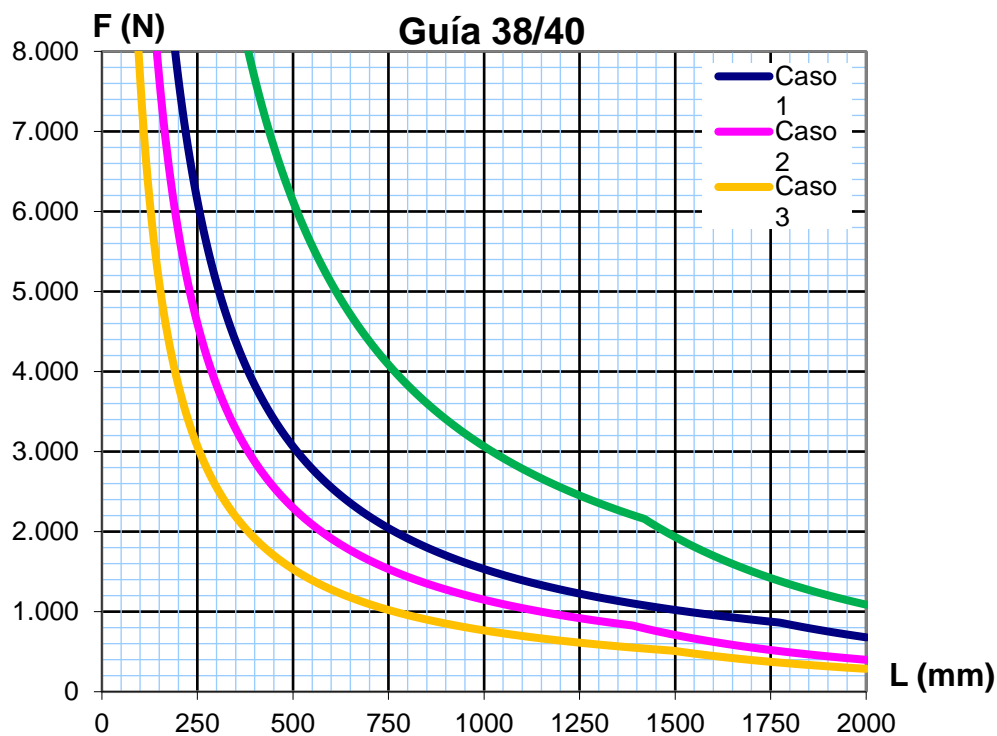


F (N) **Guía 25/08**

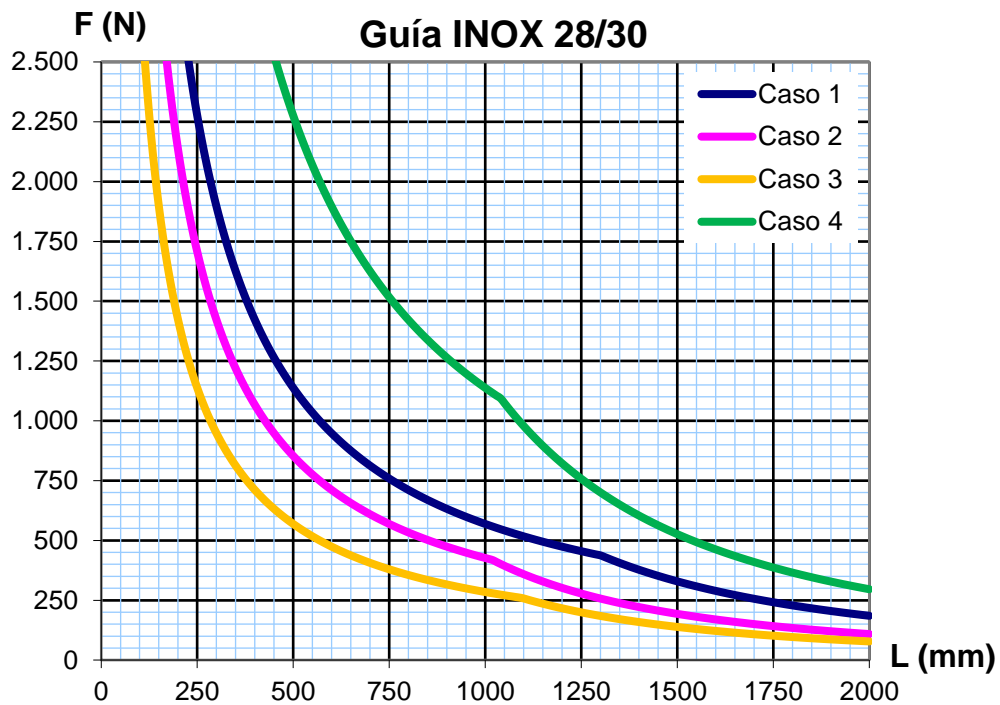
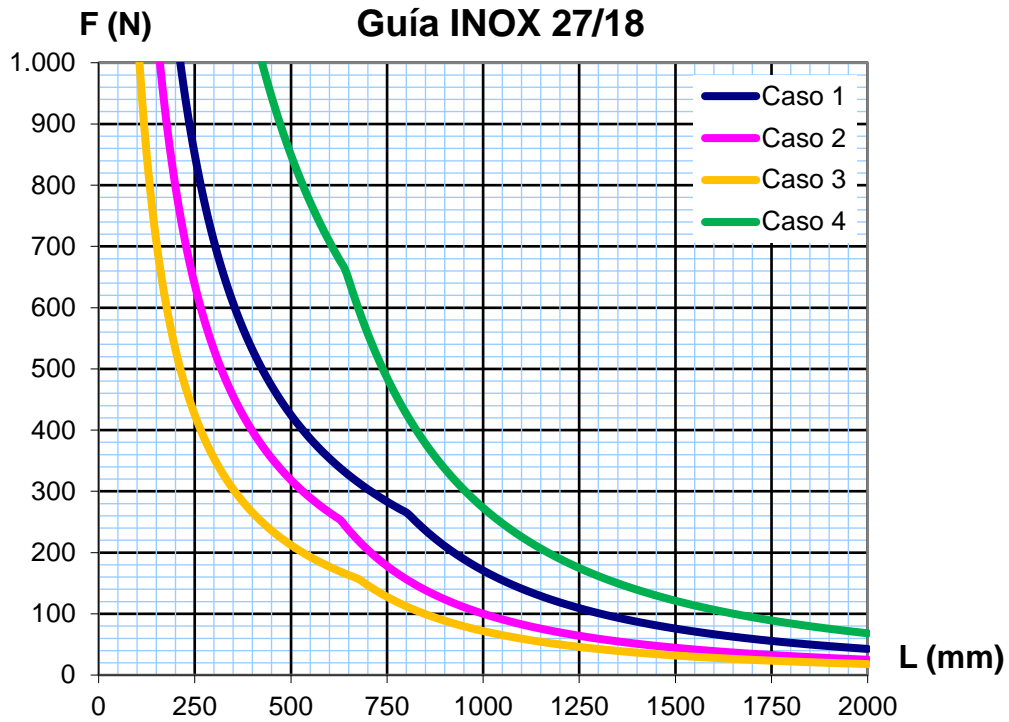


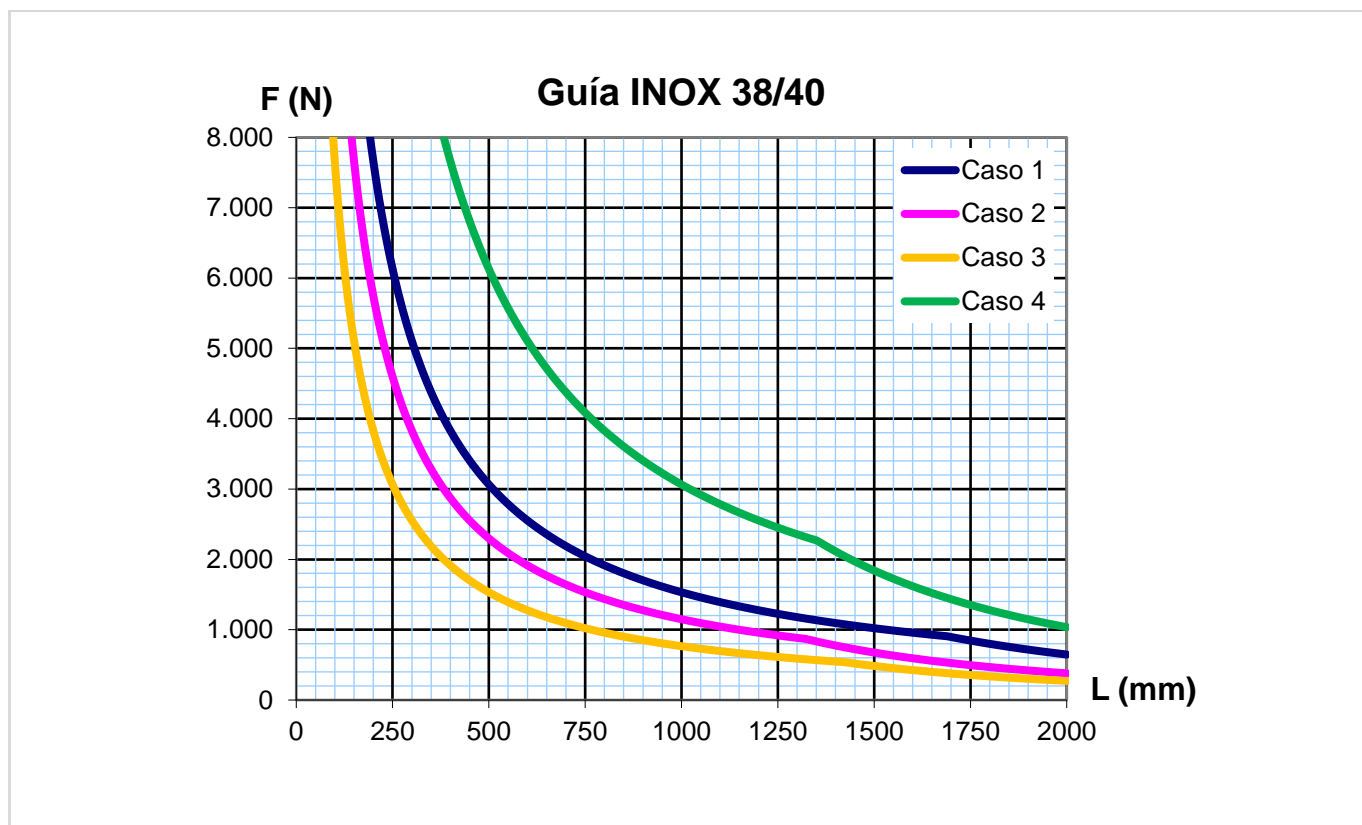
CARGAS MAXIMAS RECOMENDADAS PARA GUIAS PERFORADAS GP-G



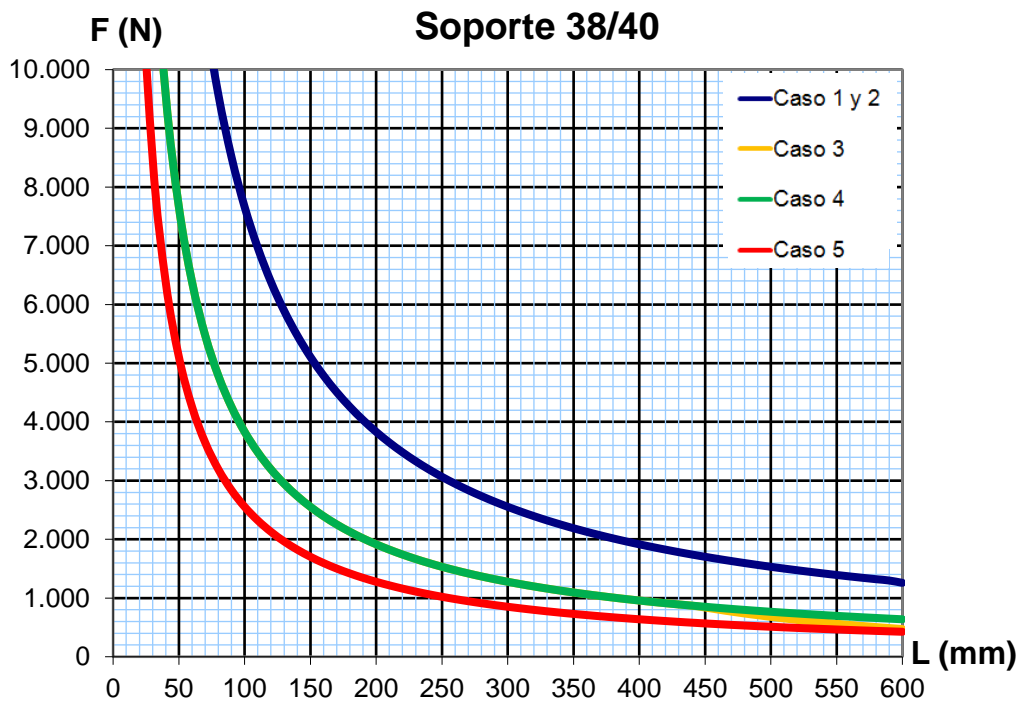
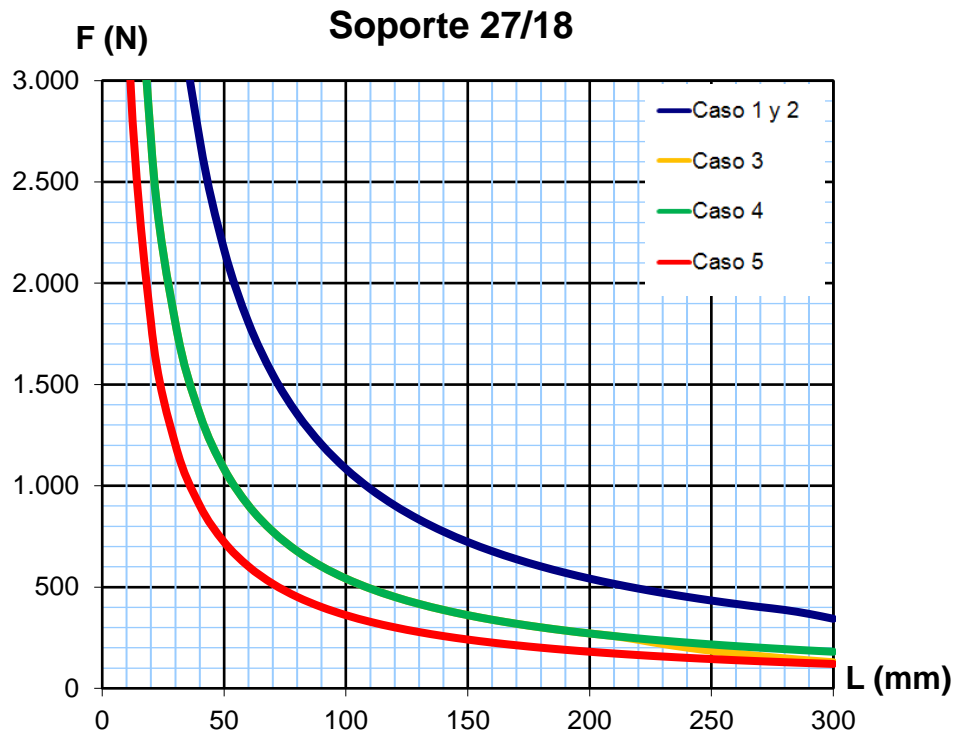


CARGAS MAXIMAS RECOMENDADAS PARA GUIAS PERFORADAS GP-A2





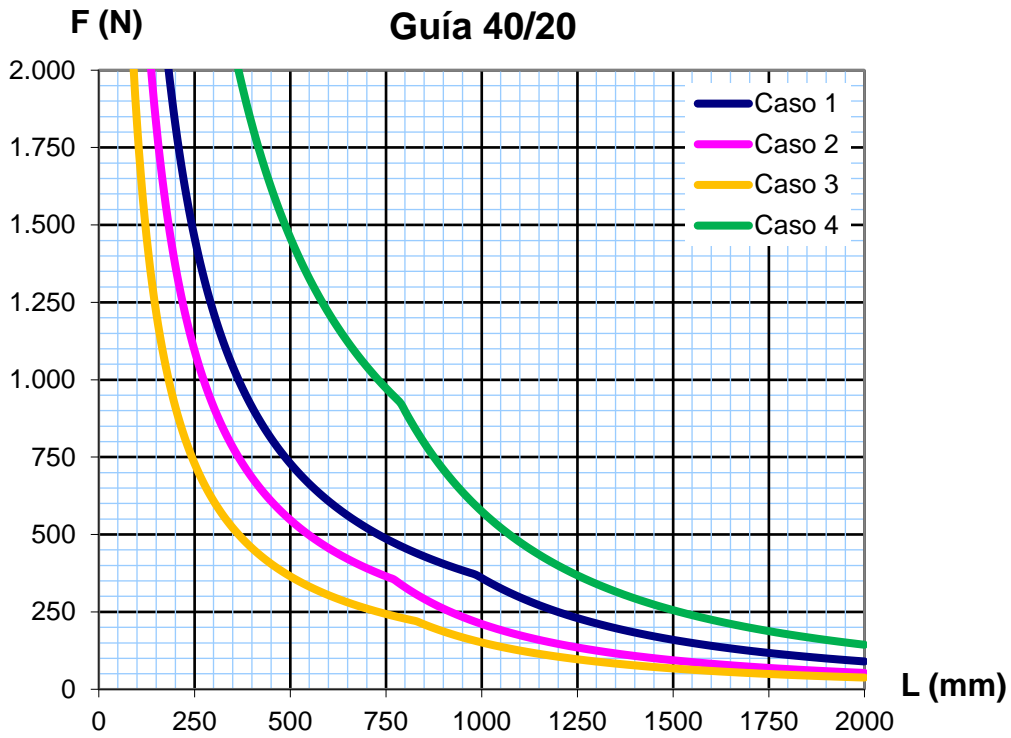
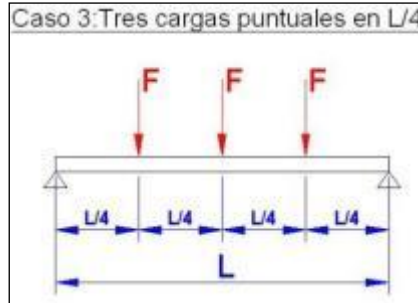
CARGAS MAXIMAS RECOMENDADAS PARA SOPORTES PERFORADOS SP-Z



EJEMPLO DE CÁLCULO GUÍA PERFORADA

Ejemplo de cálculo guía perforada:

Carril GPG402015: Longitud de carril 800 mm con tres abrazaderas situadas equidistantes a 200 mm (caso 3).

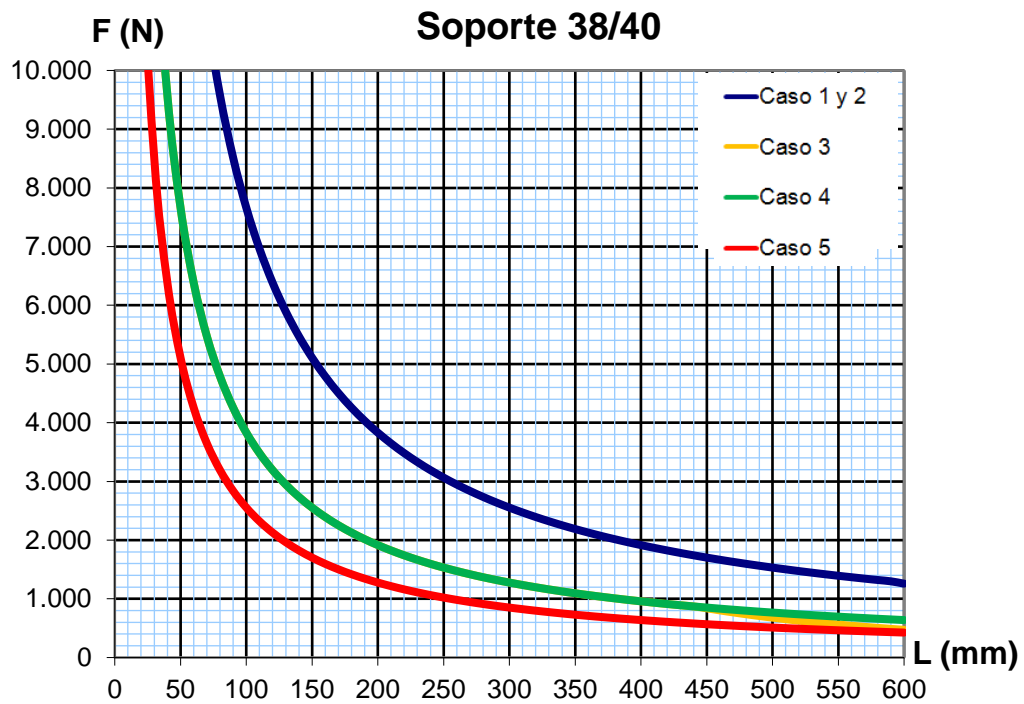
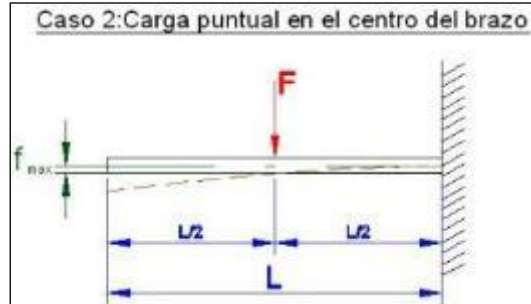


Resultando una carga admisible por abrazadera de 250 N (≈ 25 Kg).

EJEMPLO DE CÁLCULO SOPORTE PERFORADO

Ejemplo de cálculo soporte perforado:

Soporte SPZ384020: Una única tubería situada a 150 mm de la pared (caso 2).



Resultando una carga admisible de 5.000 N (≈500 Kg).

Estas cargas admisibles solamente son aplicables si los soportes se fijan con anclajes cumpliendo las pautas de uso y aplicación de éstos.

Se debe comprobar por separado que las fuerzas se transmiten al material base (acero u hormigón)