



AB-GX



EMP-X



RE-SX



RT-X



EG-X



PG-X



UN-EX/PX/TX



SC-RX



TU-GX



TU-MU



TG-X



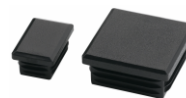
TU-RX / TU-RX A2



TU-RXA



TO - GRX



SO-TP



SO-PG

CARACTÉRISTIQUES

- Gamme de profilés galvanisés indextrut pour charges lourdes de tuyauteries pour fluides.
- Ils offrent une grande versatilité pour leur mise en œuvre : suspendus, fixés directement au mur, fixés à d'autres supports perforés, etc.
- Ils sont compatibles avec toute la gamme de colliers du catalogue, pouvant s'utiliser aussi bien avec les colliers pour tuyauteries qu'avec les colliers pour câblage électrique.
- Idéal pour les spécialistes de ce type d'installation.

MATÉRIAU DE BASE



EXEMPLES D'APPLICATION

































Rails et console rails pour installations électriques, télécommunications et tuyauteries.

Supports pour chemin de câbles

Accessoires en complément des équipements basiques.

1. GAMME

ITEM	PHOTO	RÉFÉRENCE	DESCRIPTION	MATERIEL	REVÊTEMENT
1		ABGX4121	Collier pour rail perforé Indextrut	 Acier	 Zingué ≥ 5µm
2		EMPX4121	Connecteur de rails Indextrut	 Acier	 Zingué ≥ 5µm
3		RESX300	Renforcement de support Indextrut	 Acier	 Zingué ≥ 5µm
		RESX550			
4		RTX01	Support rotule Indextrut	 Acier	 Zingué ≥ 5µm
5		EMX9002	Connecteur de rails Indextrut	 Acier	 Zingué ≥ 5µm
		EMX9004			
		EMX4502			
		EMX1302			
6		PGX4121	Pattes de fixation Indextrut	 Acier	 Zingué ≥ 5µm
7		PGX4141	Équerre / plaque / Équerre "T" d'union	 Acier	 Zingué ≥ 5µm
		UNEX412103			
		UNPX42101			
		UNPX42102			
		UNPX42103			
		UNPX42104			
UNTX412104					
8		SCRX090	Équerre renforcée Indextrut	 Acier	 Zingué ≥ 5µm
9		TUGX08	Écrou pour guide perforé indextrut	 Acier	 Zingué ≥ 5µm
10		TUGX10	Écrou pour guide perforé indextrut avec ressort	 Acier	 Zingué ≥ 5µm
		TUGXMU08			
		TUGXMU10			

11		TGX0840	Arrêt-vis guide profil Indextrut	 Acier	 Zingué ≥ 5µm
12		TURX08	Écrou de fixation rapide Indextrut	 Acier	 Zingué ≥ 5µm
		TURX10			
		TURX12			
13		TURXA208	Écrou de fixation rapide Indextrut inoxydable A2	 Acier inoxydable A2	--
14		TURXA08	Écrou-guide rapide Indextrut avec rondelle	 Acier	 Zingué ≥ 5µm
		TURXA10			
15		TGRX0830	Butée-vis fixation rapide Indextrut	 Acier	 Zingué ≥ 5µm
		TGRX0860			
		TGRX1030			
		TGRX1060			
		PAEXM10			
16		SOTP4121	Capuchon plastique	 Polypropylène	--
		SOTP4141			
17		SOPG41	Profilé en caoutchouc isophonique pour support (20 m)	 EPDM	--

2. TABLEAU DE COMPATIBILITÉ.

			LES SOUTIENS						SUPPORTS ET CONNEXIONS										PONTS GUIDES		VIS DE GUIDAGE				ÉCROUS DE GUIDAGE		FICHES											
Code	Mesure (mm)	Longueur (mm)	Horizontal	Verticale	0°	45°																																
									45°	90°	130°	90°	Joint en L à 3 trous	Joint en T 3 trous	90°	1 trou	2 trous	3 trous	4 trous	joint à 2 trous			M8 x 30	M8 x 60	M10 x 30	M10 x 60	M8	M10	Ressort	Ressort								
GUIDES PERFORÉS	GPX412115	41x21x1,5	3000	•	•	•	•	•	•	•	•	•	•	•	•	•	•	•	•	•	•																	
	GPX412120	41x21x2,0	3000	•	•	•	•	•	•	•	•	•	•	•	•	•	•	•	•	•	•																	
	GPX412125	41x21x2,5	3000	•	•	•	•	•	•	•	•	•	•	•	•	•	•	•	•	•	•																	
	GPX414115	41x41x1,5	3000	•	•	•	•	•	•	•	•	•	•	•	•	•	•	•	•	•	•	•	•															
	GPX414120	41x41x2,0	3000	•	•	•	•	•	•	•	•	•	•	•	•	•	•	•	•	•	•	•	•															
	GPX414125	41x41x2,5	3000	•	•	•	•	•	•	•	•	•	•	•	•	•	•	•	•	•	•	•	•															
LES SOUTIENS	SPX412115	41x21x2,5	150																																			
	SPX412130	41x21x2,5	300																																			
	SPX412145	41x21x2,5	450																																			
	SPX414115	41x41x2,5	150																																			
	SPX414130	41x41x2,5	300																																			
	SPX414145	41x41x2,5	450																																			
	SPX414160	41x41x2,5	600																																			
	SPX414175	41x41x2,5	750																																			
	SPX414110	41x41x2,5	1000																																			

3. DONNÉES D'INSTALLATION

3.1 AB-GX

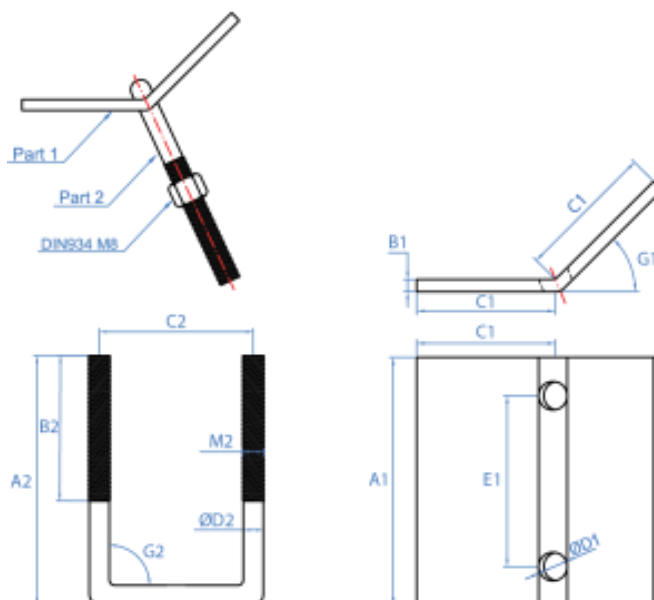
Collier pour rail perforé Indextrut

	Matériel	Revêtement	Valable pour
	Acier	Zingué	Rail perforé indextrut

Données d'installation

Code	A1	A2	B1	B2	C1	C2	ØD1	ØD2	E1	G1	G2	M2
ABGX4121	80	96	4	53	45	56	10	7	55	45	90	M8

Plan



Charges maximales recommandées

Code	[kg]
ABGX4121	200

3.2 EMP-X

Renforcement de support Indextrut

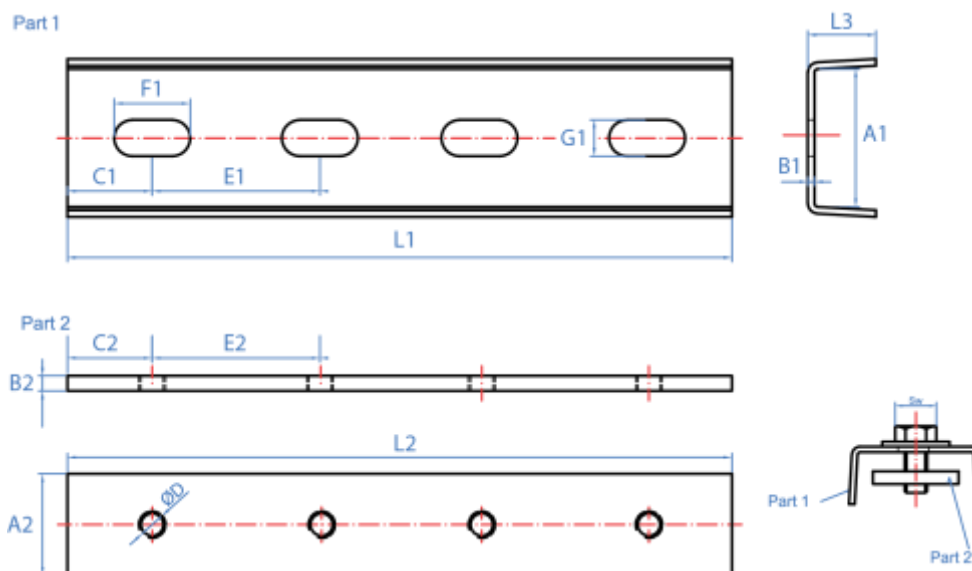


Matériel	Revêtement	Valable pour
Acier	Zingué	Rail perforé indextrut

Données d'installation

Code	A1	A2	B1	B2	C1	C2	ØD	E1	E2	F1	G1	L1	L2	L3	SW
EMPX4121	41,5	30,5	2	4,5	25	25	M8	50	50	23	11	200	200	20,5	13

Plan



3.3 RE-SX

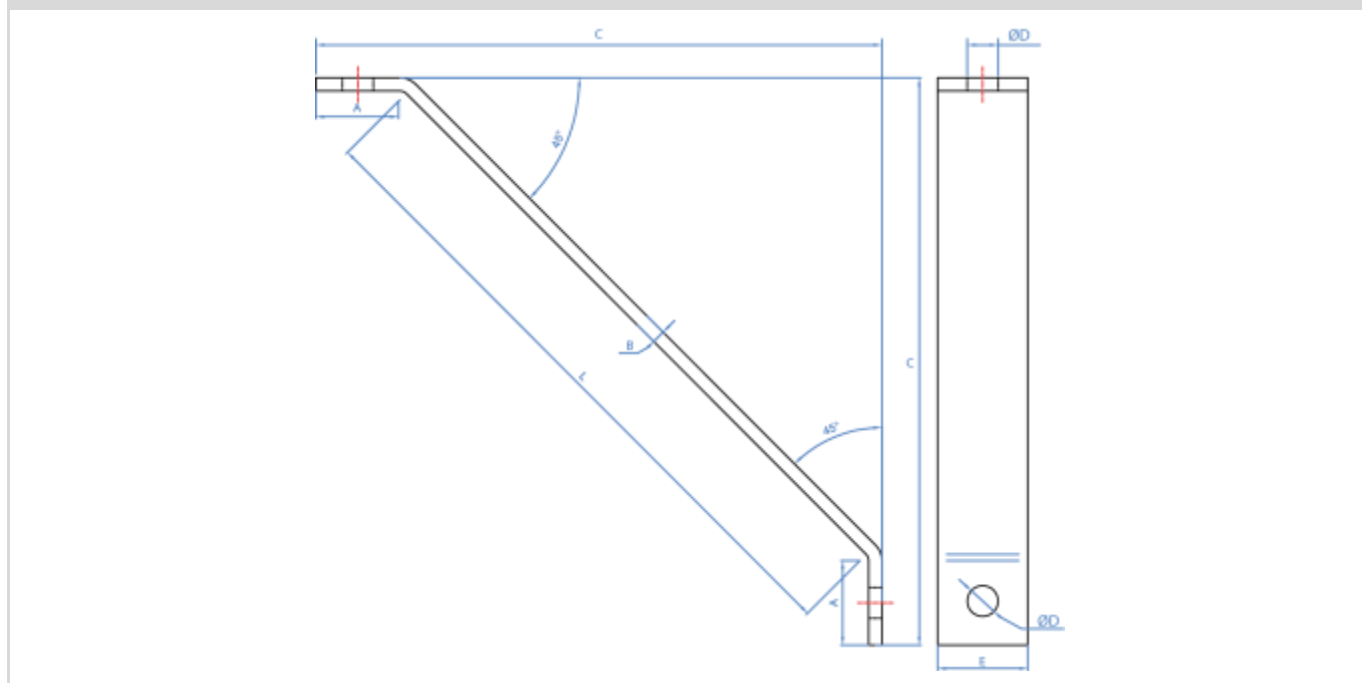
Renforcement de support Indextrut

	Matériel	Revêtement	Valable pour
	 Acier	 Zingué	 Rail perforé indextrut

Données d'installation

Code	L	A	B	C	ØD	E
RESX300	300	40	6	252	14	41
RESX550	550	40	6	428	14	41

Plan



3.4 R-TX

Support rotule indextrut

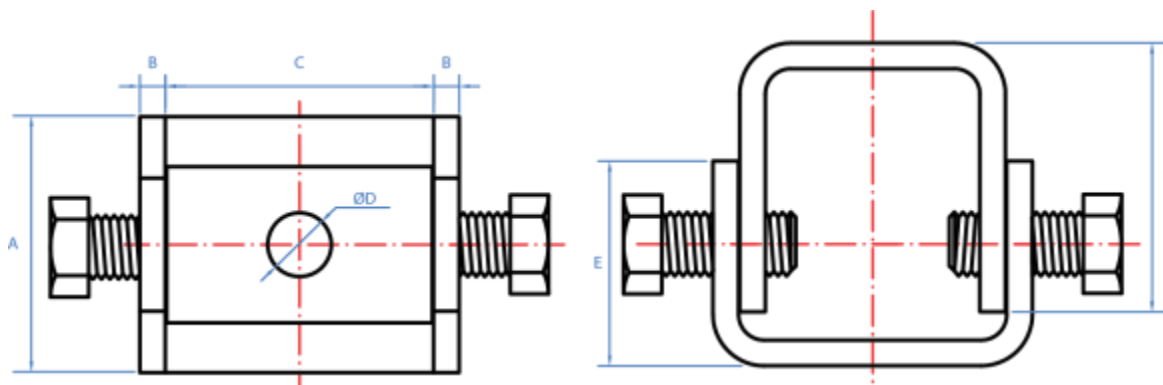


Matériel	Revêtement	Valable pour
A	Z ZINC	
Acier	Zingué	Rail perforé indextrut

Données d'installation

Code	A	B	C	ØD	E	F
RTX01	50	5	53	12,5	40	52

Plan



Charges maximales recommandées

Code	Angle - kg		
RTX01	90° - 400	45° / 135° - 500	180° - 600

3.5 EG-X

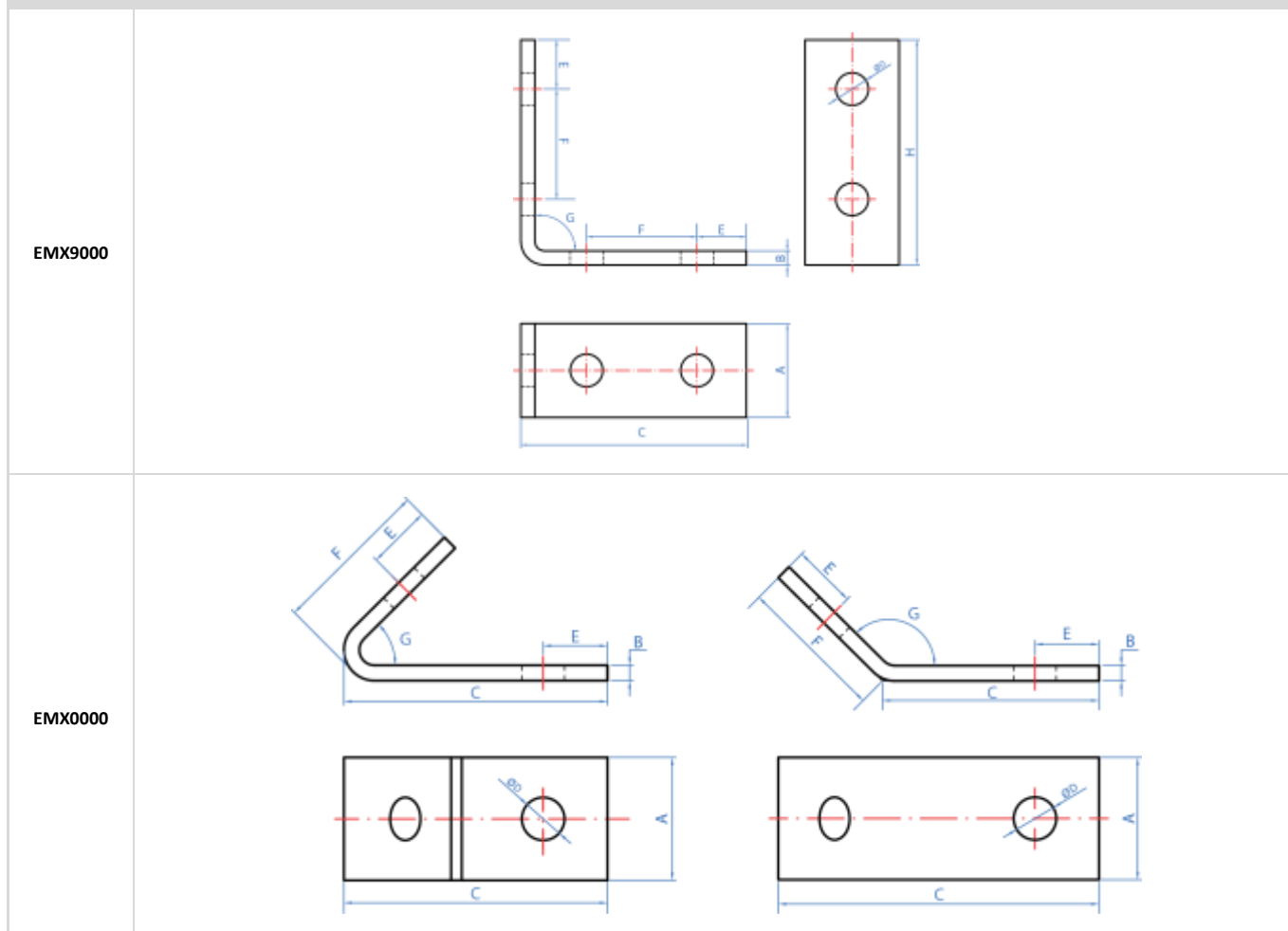
Connecteur de rails Indextrut

	Matériel	Revêtement	Valable pour
	 <p>Acier</p>	 <p>Zingué</p>	 <p>Rail perforé indextrut</p>

Données d'installation

Code	A	B	C	ØD	E	F	G	H	N° de trous
EMX9002	40	5	48	14	21	21	90°	51	2
EMX9004	40	5	95	14	21	21	90°	98	4
EMX4502	40	5	86	14	21	52	45	--	2
EMX1302	40	5	71	14	21	48	135	--	2

Plan



Charges maximales recommandées*

Code	[kg]	Code	[kg]	Code	[kg]	Code	[kg]
EMX9002	1000	EMX9004	1000	EMX4502	1000	EMX1302	1000

* Résistances pour les charges appliquées sur les structures qui ne sont pas en porte-à-faux.

3.6 PG-X

Pattes de fixation Indextrut

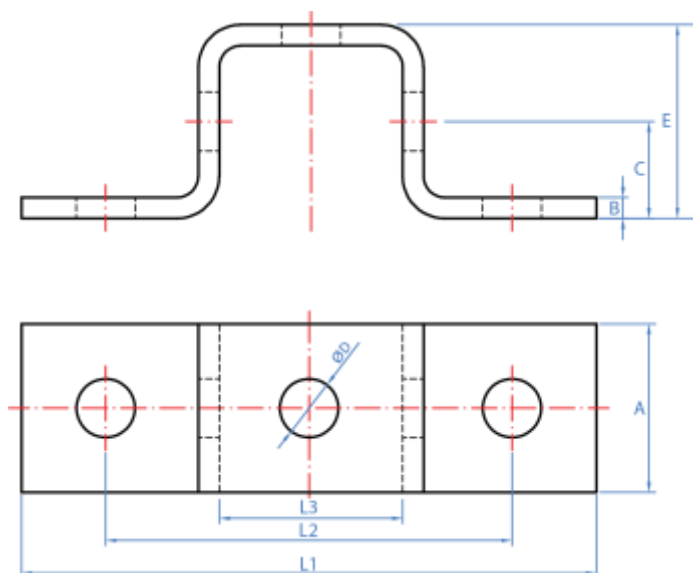


Matériel	Revêtement	Valable pour
Acier	Zingué	Rail perforé indextrut

Données d'installation

Code	A	B	C	ØD	E	L1	L2	L3	N° de trous
PGX4121	40	5	--	14	27	137	95	43	3
PGX4141	40	5	20	14	47	137	95	43	5

Plan



3.7 UN-EX / PX / TX

Équerre / plaque / Equerre "T" d'union

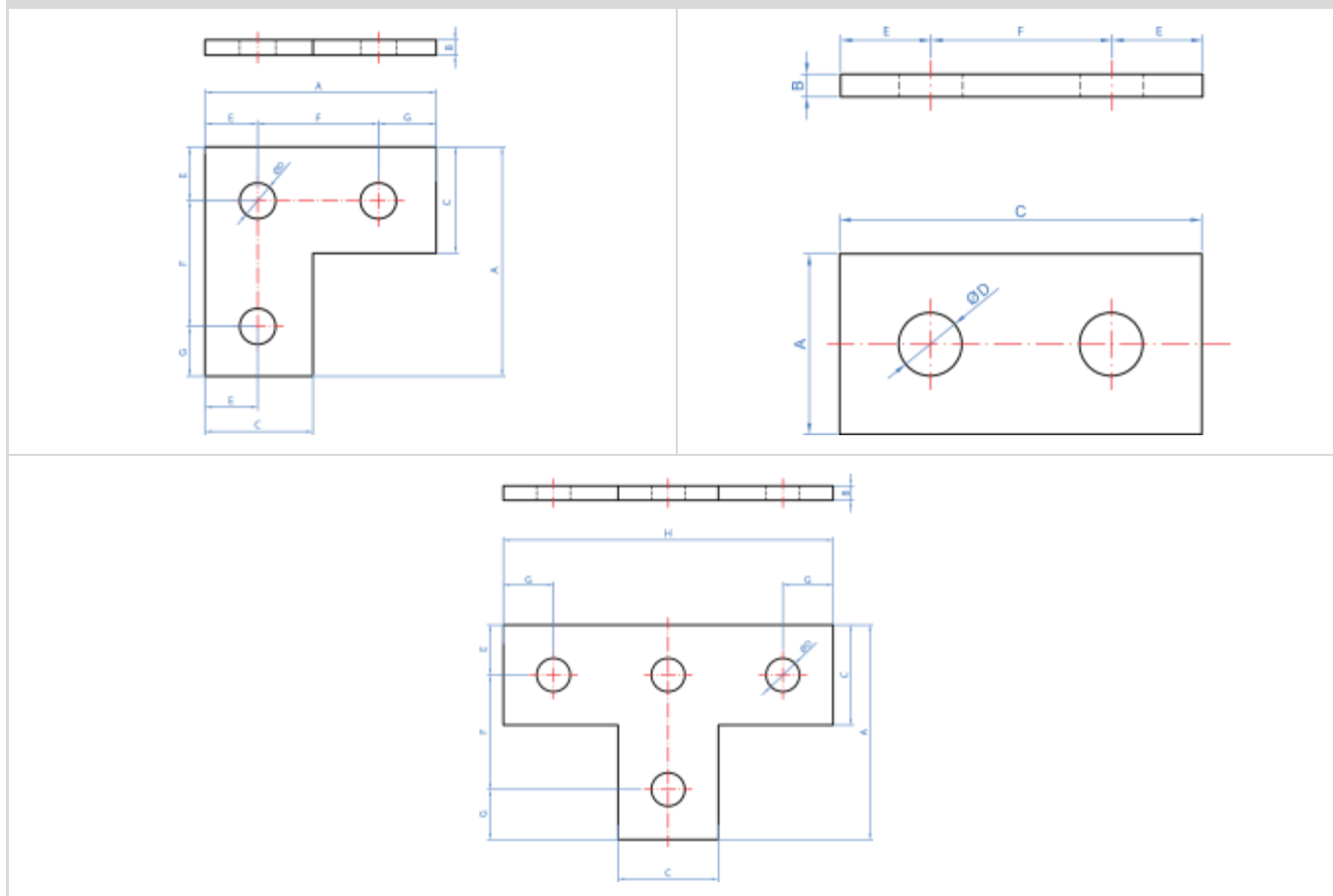


Matériel	Revêtement	Valable pour
Acier	Zingué	Rail perforé indextrut

Données d'installation

Code	A	B	C	ØD	E	F	G	H	N° de trous
UNEX412103	89	5	40	14	20	48	21	--	3
UNPX42101	40	5	40	14	20	--	--	--	1
UNPX42102	40	5	90	14	21	48	--	--	2
UNPX42103	40	5	138	14	21	48	--	--	3
UNPX42104	40	5	186	14	21	48	--	--	4
UNTX412104	89	5	40	14	20	48	21	138	4

Plan



3.8 SC-RX

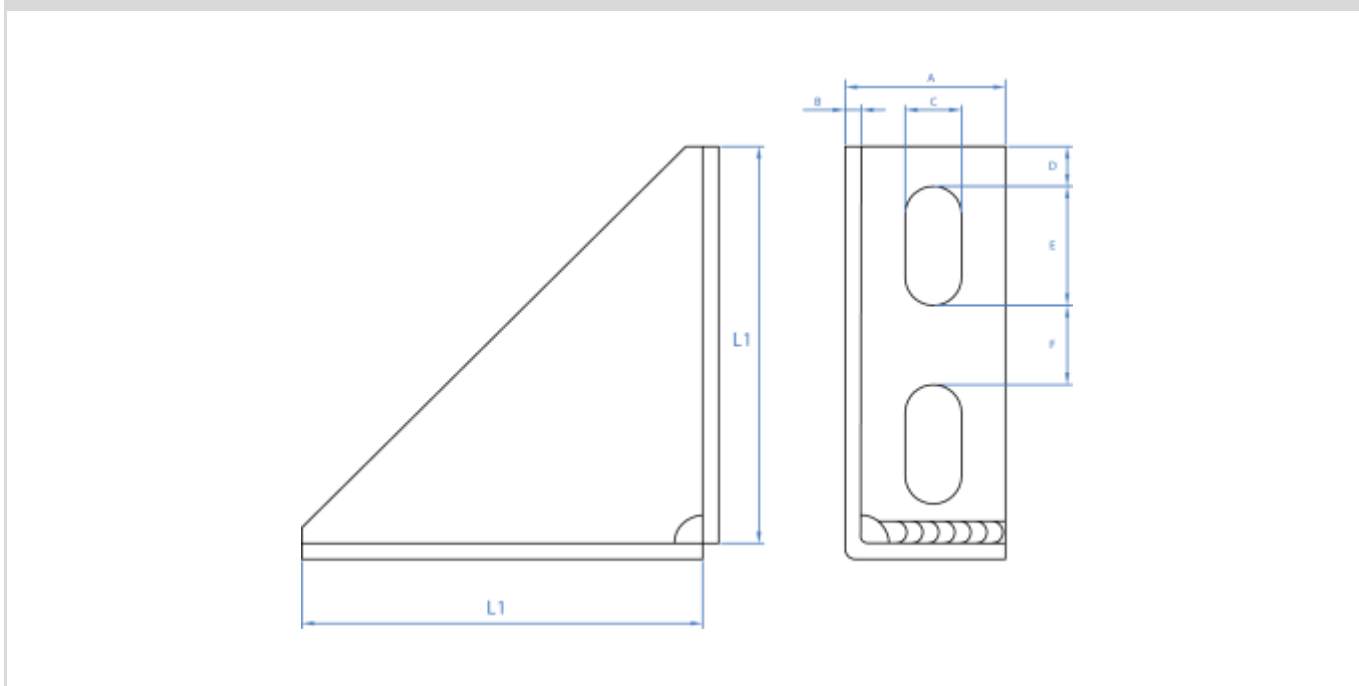
Équerre renforcée Indextrut

	Matériel	Revêtement	Valable pour
	<p>Acier</p>	<p>Zingué</p>	<p>Rail perforé indextrut</p>

Données d'installation

Code	A	B	C	D	E	F	L1
SCRX090	40	4	14	10	30	20	100

Plan



3.9 TU-GX

Écrou pour guide perforé indextrut

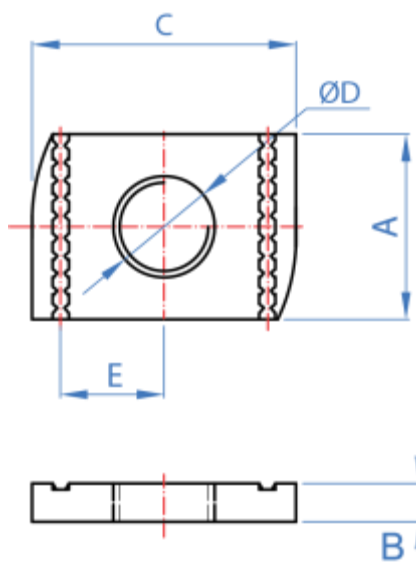


Matériel	Revêtement	Valable pour
Acier	Zingué	Rail perforé indextrut

Données d'installation

Code	A	B	C	ØD	E
TUGX08	20	6	35	M8	12,5
TUGX10	20	8	35	M10	12,5

Plan



Charge maximale de glissement et d'extraction recommandée

Code	Rail	Couple installation [Nm]	Charge de glissement [kN]	Charge d'extraction [kN]
TUGX08	GPX412115 / GPX414115	14.9	1.19	4,07
TUGX10		25.8	1.23	
TUGX08	GPX412120 / GPX414120	14.9	1.19	7,34
TUGX10		25.8	1.23	
TUGX08	GPX412125 / GPX414125	14.9	1.19	8,11
TUGX10		25.8	1.23	

3.10 TU-MU

Écrou pour guide perforé indextrut avec ressort

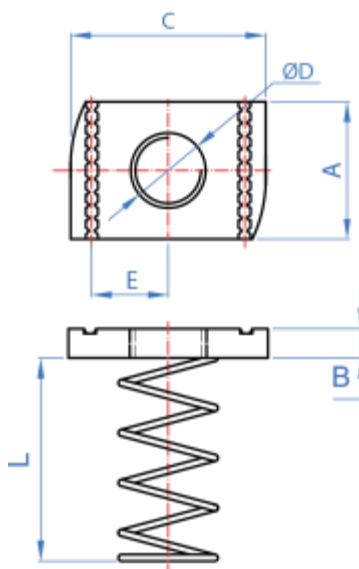


Matériel	Revêtement	Valable pour
Acier	Zingué	Rail perforé indextrut

Données d'installation

Code	A	B	C	ØD	E	L
TUGXMU08	20	6	35	M8	12,5	40
TUGXMU10	20	8	35	M10	12,5	40

Plan



Charge maximale de glissement et d'extraction recommandée

Code	Rail	Couple installation [Nm]	Charge de glissement [kN]	Charge d'extraction [kN]
TUGXMU08	GPX412115 / GPX414115	14.9	1.19	4,07
TUGXMU10		25.8	1.23	
TUGXMU08	GPX412120 / GPX414120	14.9	1.19	7,34
TUGXMU10		25.8	1.23	
TUGXMU08	GPX412125 / GPX414125	14.9	1.19	8,11
TUGXMU10		25.8	1.23	

3.11 TG-X

Arrêt-vis guide profil Indextrut

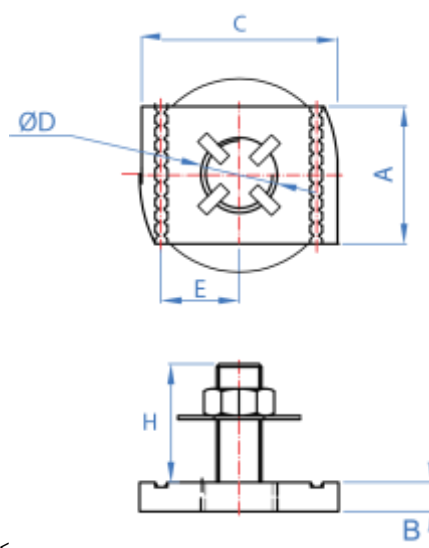


Matériel	Revêtement	Valable pour
		
Acier	Zingué	Rail perforé indextrut

Données d'installation

Code	A	B	C	ØD	E	H
TGX0840	20	6	35	M8	12,5	40
TGX0860	20	6	35	M8	12,5	60
TGX1040	20	8	35	M10	12,5	40
TGX1060	20	8	35	M10	12,5	60

Plan



Charge maximale de glissement et d'extraction recommandée

Code	Rail	Couple installation [Nm]	Charge de glissement [kN]	Charge d'extraction [kN]
TGX0840 / TGX0860 / TGX1040 / TGX1060	GPX412115 / GPX414115	10	1,13	4,07
TGX0840 / TGX0860 / TGX1040 / TGX1060	GPX412120 / GPX414120	10	1,13	7,34
TGX0840 / TGX0860 / TGX1040 / TGX1060	GPX412125 / GPX414125	10	1,13	8,11

3.12 TU-RX

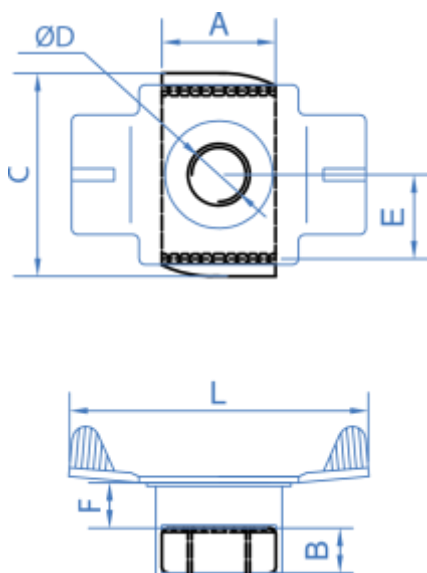
Écrou de fixation rapide Indextrut

	Matériel	Revêtement	Valable pour
	 Acier	 Zingué	 Rail perforé indextrut

Données d'installation

Code	A	B	C	ØD	E	F	L
TURX08	20	6	35	M8	12,5	6	50
TURX10	20	9	35	M10	12,5	6	50
TURX12	20	9	35	M12	12,5	6	50

Plan



Charge maximale de glissement et d'extraction recommandée

Code	Rail	Couple installation [Nm]	Charge de glissement [kN]	Charge d'extraction [kN]
TURX08	GPX412115 / GPX414115	14.9	1.19	4,07
TURX10		25.8	1.23	
TURX12		30	1.42	
TURX08	GPX412120 / GPX414120	14.9	1.19	7,34
TURX10		25.8	1.23	
TURX12		30	1.42	
TURX08	GPX412125 / GPX414125	14.9	1.19	8,11
TURX10		25.8	1.23	
TURX12		30	1.42	

3.13 TU-RX A2

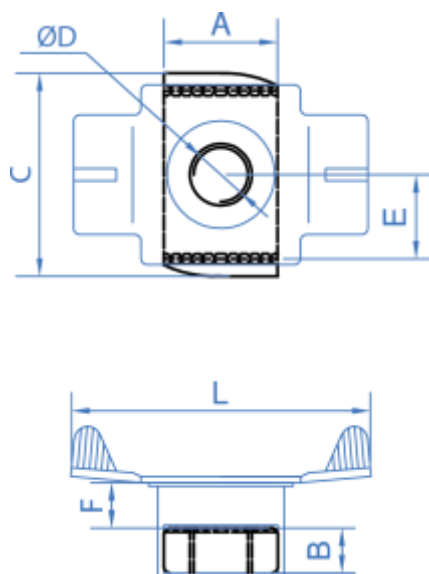
Écrou de fixation rapide Indextrut inoxydable A2

	Matériel	Revêtement	Valable pour
		--	
	Acier inoxydable	--	Rail perforé indextrut

Données d'installation

Code	A	B	C	ØD	E	F	L
TURX08	20	6	35	M8	12,5	6	50

Plan



Charge maximale de glissement et d'extraction recommandée

Code	Rail	Couple installation [Nm]	Charge de glissement [kN]	Charge d'extraction [kN]
TURXA208	GPX412115 / GPX414115	14.9	1.19	4,07
	GPX412120 / GPX414120			7.34
	GPX412125 / GPX414125			8.11

3.14 TU-RXA

Écrou-guide rapide Indextrut avec rondelle

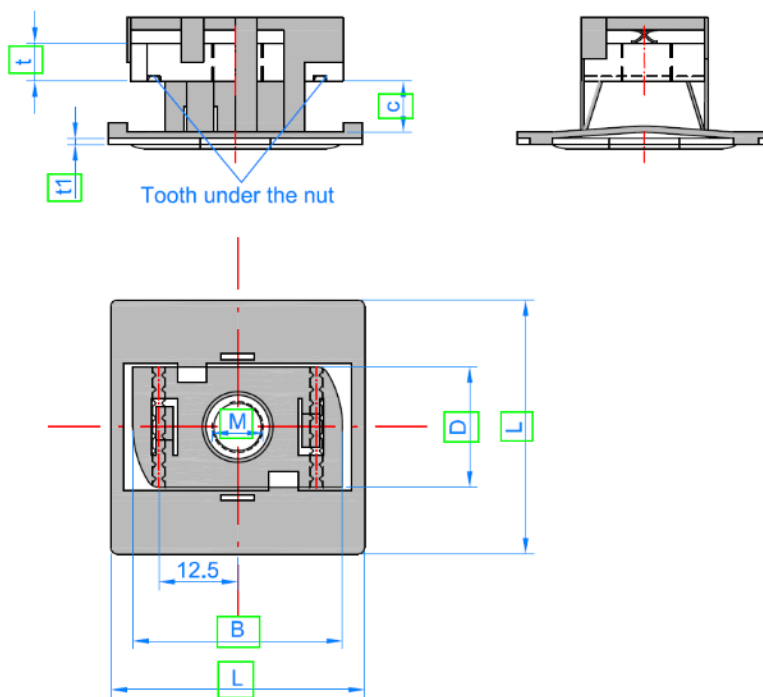


Matériel	Revêtement	Valable pour
Acier	Zingué	Rail perforé indextrut

Données d'installation

Code	A	B	E	M	L
TURXA08	19	33	12,5	M8	40
TURXA10	19	33	12,5	M10	40

Plan



Charge maximale de glissement et d'extraction recommandée

Code	Rail	Couple installation [Nm]	Charge de glissement [kN]	Charge d'extraction [kN]
TURXA08	GPX412115 / GPX414115	14.9	1.19	4,07
TURXA10		25.8	1.23	
TURXA12	GPX412120 / GPX414120	14.9	1.19	7,34
TURXA08		25.8	1.23	
TURXA10	GPX412125 / GPX414125	14.9	1.19	8,11
TURXA12		25.8	1.23	

3.15 TO-GRX

Butée-vis fixation rapide Indextrut

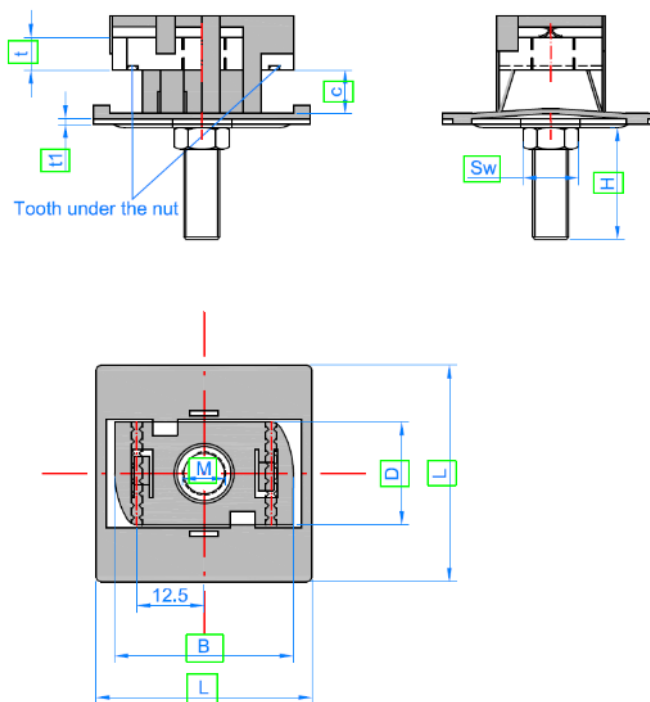


Matériel	Revêtement	Valable pour
A	Z ZINC	
Acier	Zingué	Rail perforé indextrut

Données d'installation

Code	A	B	E	H	M	L	SW
TGRX0830	19	33	12,5	30	M8	40	13
TGRX0860	19	33	12,5	60	M8	40	13
TGRX1030	19	33	12,5	30	M10	40	17
TGRX1060	19	33	12,5	60	M10	40	17

Plan



Charge maximale de glissement et d'extraction recommandée

Code	Rail	Couple installation [Nm]	Charge de glissement [kN]	Charge d'extraction [kN]
TGRX0830 / TGRX0860	GPX412115 / GPX414115	14.9	1.19	4,07
TGRX1030 / TGRX1060		25.8	1.23	
TGRX0830 / TGRX0860	GPX412120 / GPX414120	14.9	1.19	7,34
TGRX1030 / TGRX1060		25.8	1.23	
TGRX0830 / TGRX0860	GPX412125 / GPX414125	14.9	1.19	8,11
TGRX1030 / TGRX1060		25.8	1.23	

3.16 SO-TP

Capuchon plastique



Matériel



Polypropilene

Revêtement

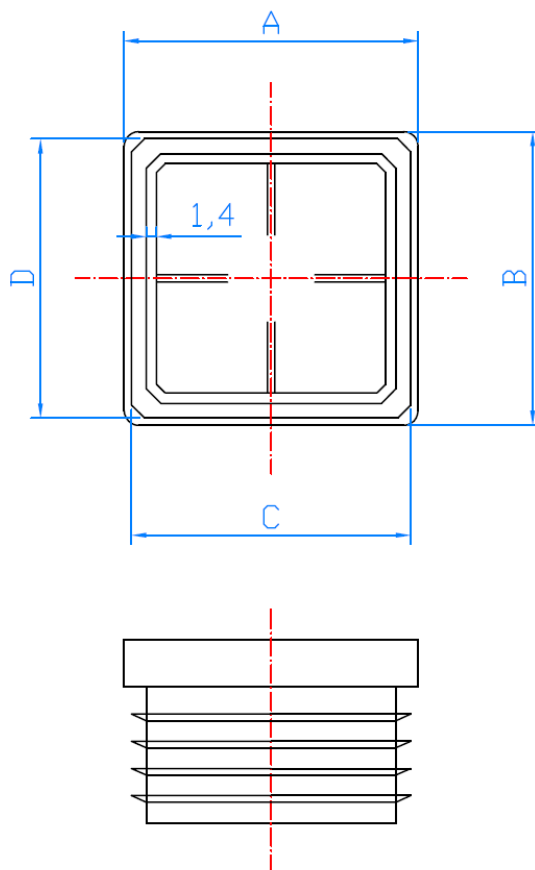


Rail perforé indextrut

Données d'installation

Code	A	B
SOTP4121	41	21
SOTP4141	41	41


Plan



3.17 SO-PG

Profilé en caoutchouc isophonique pour support



Matériel	Revêtement
	
Gomme EPDM (20 m)	Guia perforada indextrut

Données d'installation

Code	A	B	C	D
SOPG41	41	25,5	8	19

Plan

