

## CARACTÉRISTIQUES

- Supports pour la fixation de sanitaires qui permettent une installation rapide et simple.
- Apte pour divers matériaux creux ou pleins: béton, béton léger, bloc creux en béton, pierre naturelle, brique pleine, brique creuse et bois.
- Version en acier zingué, laiton et inoxydable
- La zinguerie des pièces métalliques assure que la fixation se maintiendra visuellement attirante tout au long de la durée de vie utile de l'élément.
- Les éléments en nylon et caoutchouc sont hautement résistants aux agents chimiques et aux conditions d'humidité.

DIMENSIONS: **M5, M6, M8, M10**

## APPLICATIONS

Fixation de lavabos, WC, bidets et chasses d'eau

Voir fiche Web:








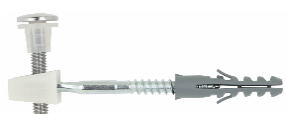
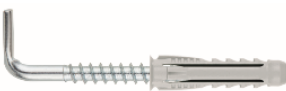


## MATÉRIAUX BASE



## EXEMPLES D'APPLICATION



## 1. GAMME

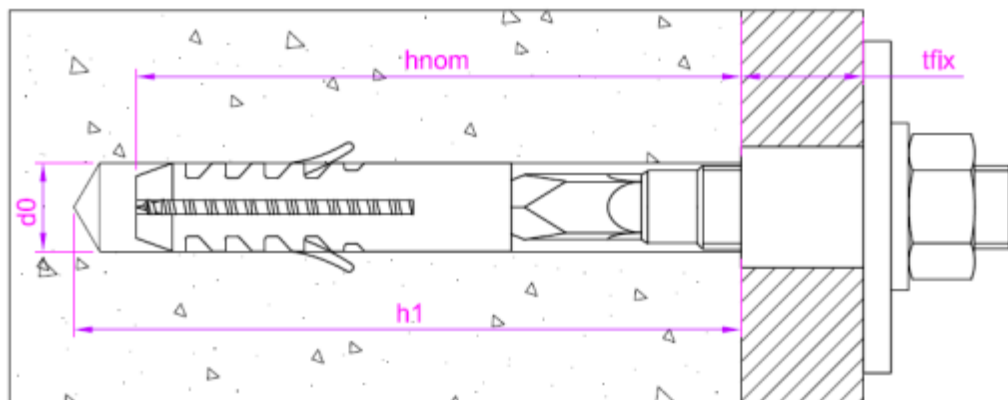
ITEM	CODE	PHOTO	DIM.	COMPOSANTS	MATÉRIAUX
1	SA-LN		M8x100 M10x120	Goujon Écrou Nylon Cheville Nylon – TN4S	Acier Classe 5.6 ISO 898-1 zingué ISO 4042 A2J Nylon Nylon
2	SA-LH		M8x100 M10x120	Goujon Écrou Cheville Nylon – TN4S Bouchon Nylon	Acier Classe 5.6 ISO 898-1 zingué ISO 4042 A2J Acier Classe 8 UNE EN 20898-2 zingué ISO 4042 A2J Nylon Nylon
3	SA-IL		M6x80	Goujon Cheville Nylon Bouchons	Acier inoxydable AISI 304 Nylon 2 en plastique et 2 en acier inoxydable
4	SA-WZ		M5x80	Goujon Écrou Cheville Nylon - TACON Bouchon Nylon	Acier Classe 5.6 ISO 898-1 zingué ISO 4042 A2J Acier zingué ISO 4042 A2J Nylon Nylon
5	SA-WL		M5x80	Goujon Écrou Cheville Nylon - TACON Bouchon Nylon	Latón Acier zingué ISO 4042 A2J Nylon Nylon
6	SA-CI		M6x80	Vis Rondelle métallique Rondelle caoutchouc Cône caoutchouc Papillon Écrou	Acero inoxidable A2-70 EN ISO 3506-2 Acier zingué ISO 4042 A2J Caouthouc EP74V negra Caouthouc EP74V negra Acier zingué ISO 4042 A2J Acier zingué ISO 4042 A2J
7	SA-WH		M6x70	Goujon Vis Cône 1 Cône 2 Cheville Nylon - TACON	Acier zingué ISO 4042 A2J Acier zingué ISO 4042 A2J Plastique blanc Plastique blanc
8	SA-TE AL		M8x65 M10x75	Goujon Cheville Nylon – TN4S	Acier Classe 6.8 ISO 898-1 zingué ISO 4042 A2J Nylon
9	SA-TE TB		M8x60 M10x80	Goujon Cheville Nylon – TN4S Rondelle métallique	Acier Classs 6.8 ISO 898-1 Nylon Acero zingué ISO 4042 A2J
10	SA-WHM		M6x60	Carré en nylon Bouchon chromé Cheville Nylon – TN4S Petite vis Grosse vis Casquette en nylon	Nylon Nylon Nylon Acier inoxydable AISI 304 Acier Class 6.8 ISO 898-1 cincado ISO 4042 A2J Nylon

## 2. DONNÉES D'INSTALLATION

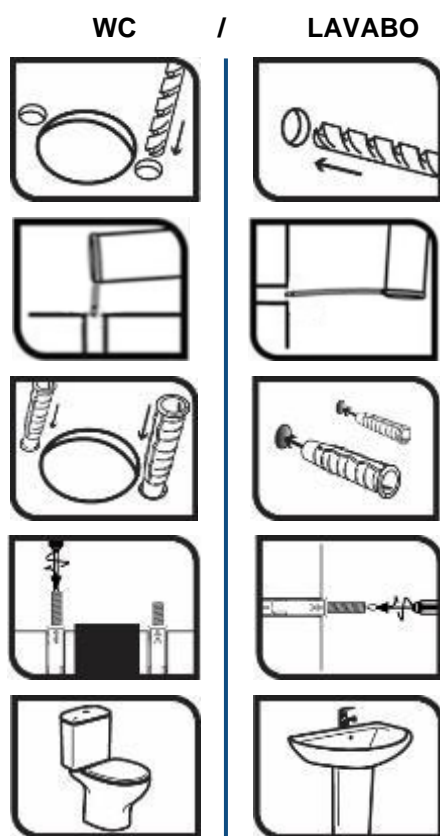
### DONNÉES D'INSTALLATION

NAME	CODE	MÉTRIQUE	d0: diamètre nominal [mm]	h1: profondeur du trou [mm]	hnom: profondeur d'installation instalación [mm]	tfix: épaisseur à fixer [mm]
SA-LN	SALN08100	M8x100	10	55	50	20
	SALN10120	M10x120	12	65	60	30
SA-LH	SALH08100	M8x100	10	55	50	37
	SALH10120	M10x120	12	65	60	45
SA-IL	SAIL06080	M6x80	8	60	60	20
SA-WZ	SAWZ05080	M5x80	8	45	40	30
SA-WL	SAWL05080	M5x80	8	45	40	30
SA-CI	SACI06080	M6x80	-	-	-	-
SA-WH	SAWH06070	M6x70	8	45	40	-
SA-TE AL	SATEA0865	M8x65	8	70	50	-
	SATEA1075	M10x75	10	80	60	-
SA-TE TB	SATEB0860	M8x60	10	65	50	-
	SATEB1080	M10x80	12	85	60	-
SA-WHM	SAWHM06060	M6x60	10	55	50	-

### PLAN



### 3. INSTALLATION DU PRODUIT



#### 1. PERCER

Vérifier que le béton est bien compact et sans pores significatifs.

Peut s'utiliser dans des trous secs, humides ou inondés.

Perçage en position percussion ou marteau.

Percer au diamètre et à la profondeur spécifiés.

#### 2. SOUFFLER ET NETTOYER

Nettoyer le trou des restes de poussière et des fragments du perçage.

Utiliser bombe d'air et brosse

#### 3. INSTALLER

Introduire la cheville et visser le goujon.

Utiliser un marteau si nécessaire.

L'installation peut se faire à travers le matériau à fixer ou préalablement à la pose de celui-ci.