

CARACTERÍSTICAS

- Soportes para la fijación de sanitarios que permiten una instalación rápida y sencilla.
- Apto variedad de materiales, tanto huecos como macizos: hormigón, hormigón ligero, bloque hueco de hormigón, piedra natural, ladrillo macizo, ladrillo hueco y madera.
- Versión en acero cincado, latón e inoxidable
- El cincado de las piezas metálicas asegura que la fijación se mantenga visualmente atractiva a lo largo de la vida útil del elemento.
- Los elementos de nylon y goma poseen un elevada resistencia a agentes químicos y a condiciones húmedas

MEDIDAS: **M5, M6, M8, M10**

APLICACIONES

Fijación de lavabos, WC, bidé y cisternas

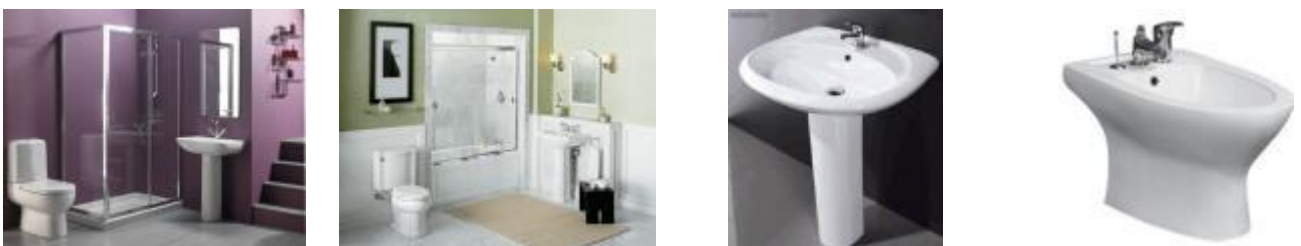
Ver ficha Web:



MATERIAL BASE



EJEMPLOS DE APLICACION



1. GAMA

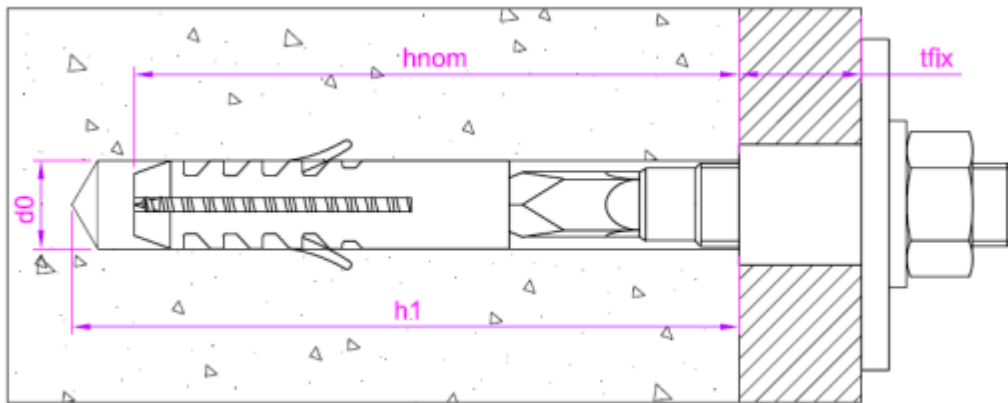
ITEM	CÓDIGO	FOTO	MEDIDAS	COMPONENTE	MATERIAL
1	SA-LN		M8x100 M10x120	Espárrago Tuerca Nylon Taco Nylon - TN4S	Acero Clase 5.6 ISO 898-1 cincado ISO 4042 A2J Nylon Nylon
2	SA-LH		M8x100 M10x1	Espárrago Tuerca Taco Nylon - TN4S Tapón Nylon	Acero Clase 5.6 ISO 898-1 cincado ISO 4042 A2J Acero Clase 8 UNE EN 20898-2 cincado ISO 4042 A2J Nylon Nylon
3	SA-IL		M6x80	Espárrago Taco Nylon Tapones	Acero inoxidable AISI 304 Nylon 2 de plástico y 2 de acero inoxidable
4	SA-WZ		M5x80	Espárrago Tuerca Taco Nylon - TACON Tapón Nylon	Acero Clase 5.6 ISO 898-1 cincado ISO 4042 A2J Acero cincado ISO 4042 A2J Nylon Nylon
5	SA-WL		M5x80	Espárrago Tuerca Taco Nylon - TACON Tapón Nylon	Latón Acero cincado ISO 4042 A2J Nylon Nylon
6	SA-CI		M6x80	Tornillo Arandela metálica Arandela goma Cono goma Mariposa Tuerca	Acero inoxidable A2-70 EN ISO 3506-2 Acero cincado ISO 4042 A2J Goma EP74V negra Goma EP74V negra Acero cincado ISO 4042 A2J Acero cincado ISO 4042 A2J
7	SA-WH		M6x70	Espárrago Tornillo Cono 1 Cono 2 Taco Nylon - TACON	Acero cincado ISO 4042 A2J Acero cincado ISO 4042 A2J Plástico blanco Plástico blanco
8	SA-TE AL		M8x65 M10x75	Espárrago Taco Nylon - TN4S	Acero Clase 6.8 ISO 898-1 Nylon
9	SA-TE TB		M8x60 M10x80	Espárrago Taco Nylon - TN4S Arandela	Acero Clase 6.8 ISO 898-1 Nylon Acero cincado ISO 4042 A2J
10	SA-WHM		M6x60	Escuadra nylon Tapon cromado Taco Nylon - TN4S Tornillo pequeño Tornillo grande Tapón Nylon	Nylon Nylon Nylon Acero inoxidable A2-70 EN ISO 3506-2 Acero Clase 6.8 ISO 898-1 cincado ISO 4042 A2J Nylon

2. DATOS DE INSTALACIÓN

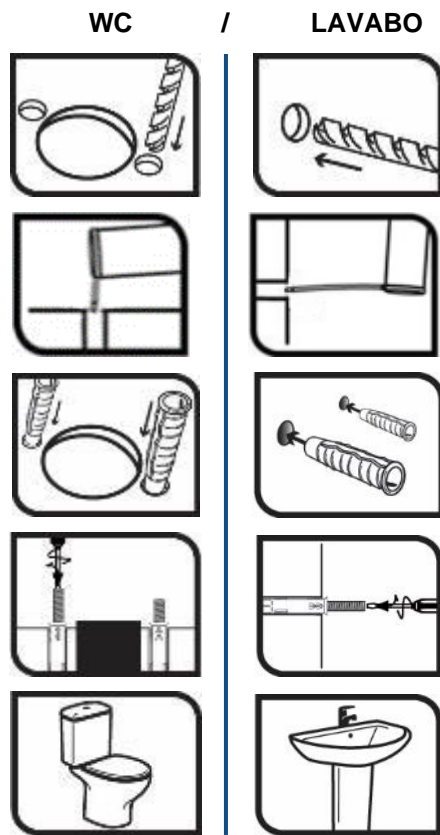
Datos de Instalación

NOMBRE	CODIGO	MÉTRICA	d_0 : diámetro nominal [mm]	h_1 : profundidad del taladro [mm]	h_{nom} : profundidad de instalación [mm]	t_{fix} : espesor a fijar [mm]
SA-LN	SALN08100	M8x100	10	55	50	20
	SALN10120	M10x120	12	65	60	30
SA-LH	SALH08100	M8x100	10	55	50	37
	SALH10120	M10x120	12	65	60	45
SA-IL	SAIL06080	M6x80	8	60	60	20
SA-WZ	SAWZ05080	M5x80	8	45	40	30
SA-WL	SAWL05080	M5x80	8	45	40	30
SA-CI	SACI06080	M6x80	-	-	-	-
SA-WH	SAWH06070	M6x70	8	45	40	-
SA-TE AL	SATEA0865	M8x65	8	70	50	-
	SATEA1075	M10x75	10	80	60	-
SA-TE TB	SATEB0860	M8x60	10	65	50	-
	SATEB1080	M10x80	12	85	60	-
SA-WHM	SAWHM06060	M6X60	10	55	50	-

PLANO



3. INSTALACION DEL PRODUCTO



1. TALADRAR

Comprobar que el hormigón esté bien compactado y sin poros significativos.

Admisible en taladros secos, húmedos o inundados.

Taladro en posición percusión o martillo.

Taladrar a diámetro y profundidad especificados.

2. SOPLAR Y LIMPIAR

Limpiar el agujero de restos de polvo y fragmentos del taladrado.

Utilizar bomba de aire y cepillo

3. INSTALAR

Insertar el taco y roscar el espárrago.

Utilizar un martillo en caso necesario.

La instalación se puede hacer a través del material a fijar o previamente a la colocación del mismo.