



PS / PS + ARVUL



PSL / PSL + ARVUL



PS + ARVULA2



PSL + ARVULA2

CARACTERISTICAS

- Punta broca, taladra directamente el material sin necesidad de taladro previo.
- Punta normal nº3 para instalación sobre correas (PS) y punta larga nº5 para instalación sobre vigas (PSL).
- Rosca autorroscante con dos cuerpos de igual paso (PS) y rosca autorroscante con dos cuerpos de diferente paso (PSL)
- Versiones con arandela de acero galvanizado y EPDM.
- Recubrimiento en cincado.
- Disponible en cuatro y cinco longitudes, PS y PSL respectivamente.

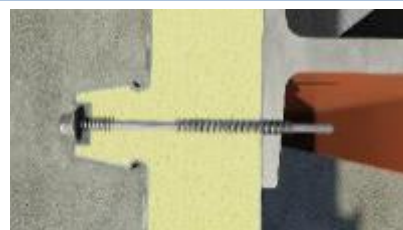
APLICACIONES

- Tornillo para unión de cerramientos y cubiertas tipo panel sándwich.
- Para uniones estancas en fachadas y cubiertas.
- Valido para fijar elementos a vigas IPN.



















MATERIAL BASE



EJEMPLOS DE APLICACION



1. GAMA

ITEM	CÓDIGO	FOTO	DIAMETRO [mm]	LONGITUD [mm]	ESPEJOR A FIJAR [mm]	HUELLA	RECUBRIMIENTO
1	PS		5,5 / 6,3	60 ÷ 180	31 / 165		
2	PS+ ARVUL		5,5 / 6,3	60 ÷ 115	31 / 100		
3	PS+ ARVUL A2		5,5 / 6,3	195 ÷ 230	123 / 215		
4	PSL		5,5 / 6,3	75 ÷ 230	33 / 215		
5	PSL+ ARVUL		5,5 / 6,3	75 ÷ 150	33 / 135		
6	PSL+ ARVUL A2		5,5 / 6,3	255 ÷ 285	193 / 267		

2. DATOS DE INSTALACION

2.1 PS

Tornillo autotaladrante para panel sandwich

Propiedades



Acero



Recubrimiento cincado



Hexagonal con arandela estampada



Características

- Punta broca: permite taladrar directamente en materiales metálicos hasta espesor de 6 mm (correas). No es necesario taladro previo.
- Rosca autorroscante y recubrimiento cincado.
- Cabeza hexagonal con arandela estampada.
- Velocidad del taladro para la instalación: 1000 – 1800 rpm.
- Aplicación: fijación de paneles sándwich sobre correas.

Ventajas



Punta broca

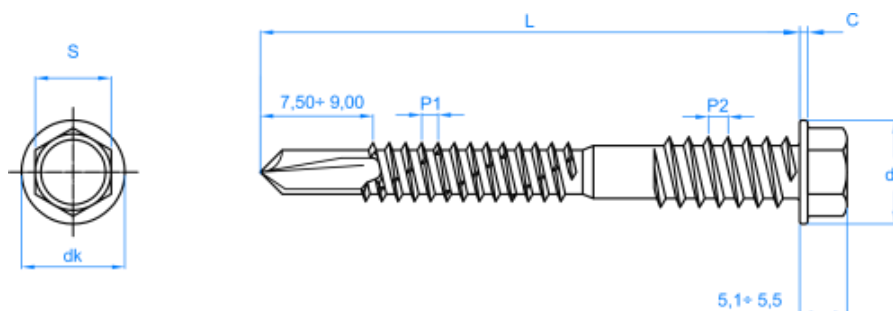


Instalación con atornillador

Datos de Instalación

CODIGO		PS55060	PS55082	PS55098	PS55115	PS55130	PS55150	PS55180
L: longitudes	[mm]	60	82	98	115	130	150	180
Dk: diámetro cabeza	[mm]	10.50	10.50	10.50	10.50	10.50	10.50	10.50
C: espesor arandela cabeza	[mm]	1	1	1	1	1	1	1
P1: paso de rosca ST 5.5	[mm]	1.8	1.8	1.8	1.8	1.8	1.8	1.8
P2: paso de rosca ST 6.3	[mm]	1.8	1.8	1.8	1.8	1.8	1.8	1.8
S: Llave fija	[mm]	8	8	8	8	8	8	8
Capacidad de taladrado	[mm]	1.5-6.0	1.5-6.0	1.5-6.0	1.5-6.0	1.5-6.0	1.5-6.0	1.5-6.0
Espesor del panel sandwich a fijar	[mm]	31-45	43-67	54-83	56-100	66-115	86-135	116-165
Código punta de instalación		BOCA 008	BOCA 008	BOCA 008	BOCA 008	BOCA 008	BOCA 008	BOCA 008

PLANO



2.2 PS + ARVUL

Tornillo autotaladrante para panel sándwich con arandela EPDM



Propiedades



Acero

Recubrimiento cincado

Hexagonal con arandela estampada + ARVUL

Características

- Punta broca: permite taladrar directamente en materiales metálicos hasta espesor de 6 mm (correas). No es necesario taladro previo.
- Arandela EPDM de 16 mm de diámetro para asegurar estanqueidad en paneles instalados en cerramientos y cubierta exterior; ver ficha técnica de arandela "ARVUL".
- Rosca autorroscante y recubrimiento cincado.
- Cabeza hexagonal con arandela estampada.
- Velocidad del taladro para la instalación: 1000 – 1800 rpm.
- Aplicación: fijación de paneles sándwich sobre correas.

Ventajas



Punta broca

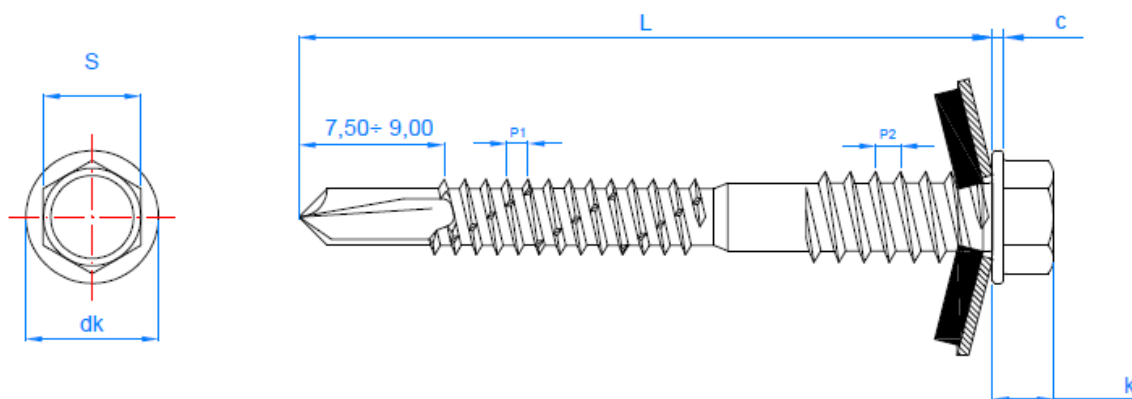


Instalación con atornillador

Datos de Instalación

CODIGO		PS1655060	PS1655082	PS1655098	PS1655115
L: longitudes	[mm]	60	82	98	115
Dk: diámetro cabeza	[mm]	10.50	10.50	10.50	10.50
C: espesor arandela cabeza	[mm]	1	1	1	1
P1: paso de rosca ST 5.5	[mm]	1.8	1.8	1.8	1.8
P2: paso de rosca ST 6.3	[mm]	1.8	1.8	1.8	1.8
S: Llave fija	[mm]	8	8	8	8
Capacidad de taladrado	[mm]	1.5-6.0	1.5-6.0	1.5-6.0	1.5-6.0
Espesor del panel sandwich a fijar	[mm]	31-45	43-67	54-83	56-100
Código punta de instalación		BOCA008	BOCA008	BOCA008	BOCA008

PLANO



2.3 PS + ARVUL A2

Tornillo autotaladrante para panel sándwich con recubrimiento orgánico y con arandela EPDM en inoxidable A2



Propiedades

Acero	Recubrimiento orgánico	Hexagonal con arandela estampada + ARVUL A2		

Características

- Punta broca: permite taladrar directamente en materiales metálicos hasta espesor de 6 mm (correas). No es necesario taladro previo.
- Arandela EPDM de 19 mm de diámetro para asegurar estanqueidad en paneles instalados en cerramientos y cubierta exterior.
- Rosca autorroscante y recubrimiento orgánico C4.
- Cabeza hexagonal con arandela estampada.
- Velocidad del taladro para la instalación: 1000 – 1800 rpm.
- Aplicación: fijación de paneles sándwich sobre correas.

Ventajas



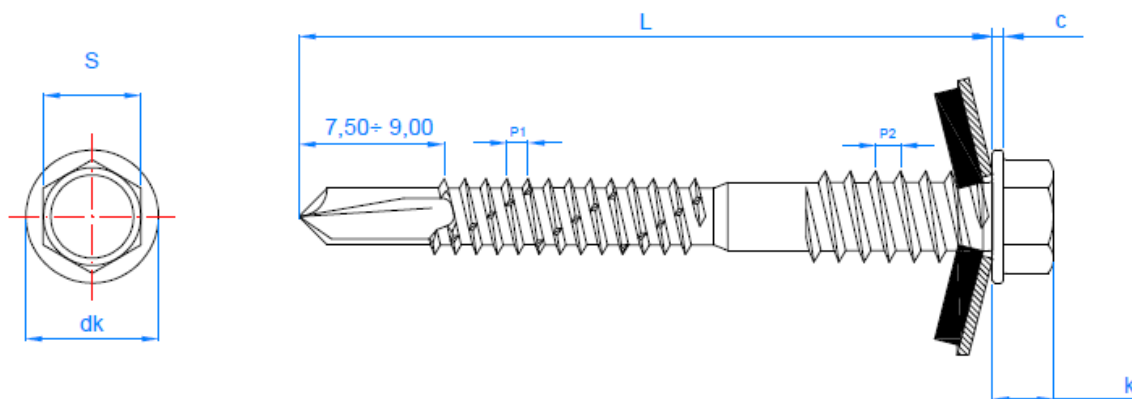
Punta broca

Instalación con atornillador

Datos de Instalación

CODIGO		PS1955195	PS1955230
L: longitudes	[mm]	195	230
Dk: diámetro cabeza	[mm]	10.50	10.50
C: espesor arandela cabeza	[mm]	1	1
P1: paso de rosca ST 5.5	[mm]	1.8	1.8
P2: paso de rosca ST 6.3	[mm]	1.8	1.8
S: Llave fija	[mm]	8	8
Capacidad de taladrado	[mm]	1.5-6.0	1.5-6.0
Espesor del panel sandwich a fijar	[mm]	123-180	176-215
Código punta de instalación		BOCA 008	BOCA 008

PLANO



2.4 PSL

Tornillo autotaladrante para panel sándwich



Propiedades



Acero

Recubrimiento
cincado

Hexagonal con arandela estampada

Características

Ventajas

- Punta broca: permite taladrar directamente en materiales metálicos, de 6 mm (correas) hasta 12 mm (vigas). No es necesario taladro previo.
- Rosca autorroscante y recubrimiento cincado.
- Cabeza hexagonal con arandela estampada.
- Velocidad de taladro para instalación: 1000 – 1800 rpm.
- Aplicación: fijación de paneles sándwich sobre vigas.



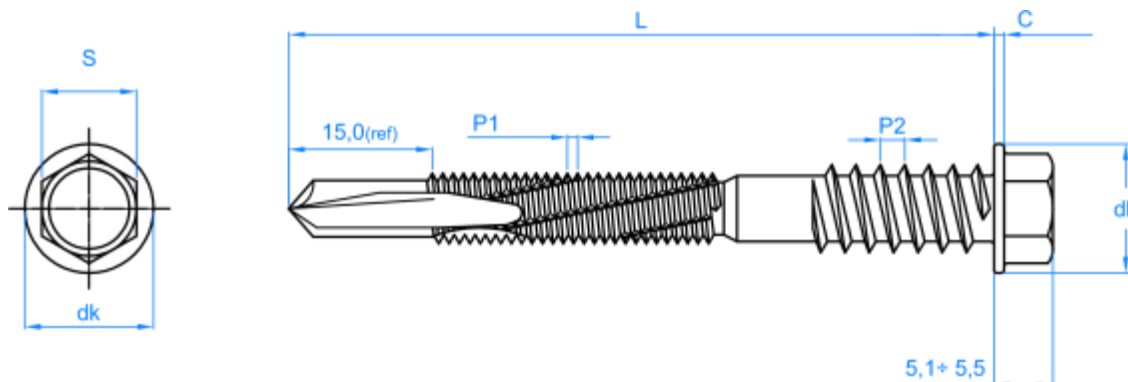
Punta broca

Instalación con atornillador

Datos de Instalación

CODIGO		PSL55075	PSL55085	PSL55105	PSL55130	PSL55150	PSL55175	PSL55200	PSL55230
L: longitudes	[mm]	75	85	105	130	150	175	200	230
Dk: diámetro cabeza	[mm]	10.50	10.50	10.50	10.50	10.50	10.50	10.50	10.50
C: espesor arandela cabeza	[mm]	1	1	1	1	1	1	1	1
P1: paso de rosca ST 5.5	[mm]	1.05	1.05	1.05	1.05	1.05	1.05	1.05	1.05
P2: paso de rosca ST 6.3	[mm]	1.8	1.8	1.8	1.8	1.8	1.8	1.8	1.8
S: Llave fija	[mm]	8	8	8	8	8	8	8	8
Capacidad de taladrado	[mm]	6.0-12.0	6.0-12	6.0-12	6.0-12	6.0-12	6.0-12	6.0-12	6.0-12
Espesor del panel sandwich a fijar	[mm]	33-60	38-70	48-90	63-115	83-135	108-160	133-185	163-215
Código punta de instalación		BOCA 008	BOCA 008	BOCA 008	BOCA 008	BOCA 008	BOCA 008	BOCA 008	BOCA 008

PLANO



2.5 PSL + ARVUL

Tornillo autotaladrante para panel sándwich



Propiedades



Acero

Recubrimiento
cincado

Hexagonal con arandela estampada +
ARVUL

Características

- Punta broca: permite taladrar directamente en materiales metálicos, de 6 mm (correas) hasta 12 mm (vigas). No es necesario taladro previo.
- Rosca autorroscante y recubrimiento cincado.
- Cabeza hexagonal con arandela estampada
- Velocidad de taladro para instalación: 1000 – 1800 rpm.
- Aplicación: fijación de paneles sándwich sobre vigas.

Ventajas



Punta broca

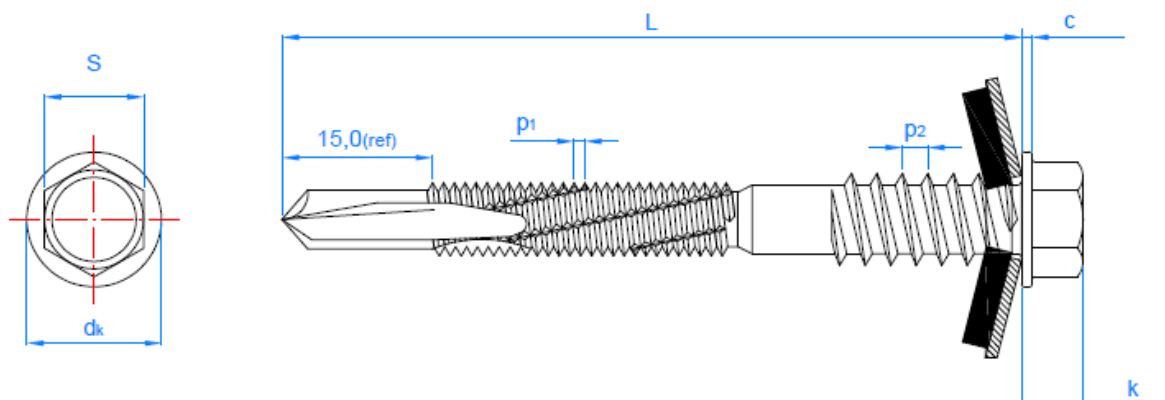


Instalación con atornillador

Datos de Instalación

CODIGO		PSL1655075	PSL1655085	PSL1655105	PSL1655130	PSL1655150
L: longitudes	[mm]	75	85	105	130	150
Dk: diámetro cabeza	[mm]	10.50	10.50	10.50	10.50	10.50
C: espesor arandela cabeza	[mm]	1	1	1	1	1
P1: paso de rosca ST 5.5	[mm]	1.05	1.05	1.05	1.05	1.05
P2: paso de rosca ST 6.3	[mm]	1.8	1.8	1.8	1.8	1.8
S: Llave fija	[mm]	8	8	8	8	8
Capacidad de taladrado	[mm]	6.0 -12.0	6.0-12	6.0-12	6.0-12	6.0-12
Espesor del panel sandwich a fijar	[mm]	33-60	38-70	48-90	63-115	83-135
Código punta de instalación		BOCA 008	BOCA 008	BOCA 008	BOCA 008	BOCA 008

PLANO



2.6 PSL + ARVUL A2

Tornillo autotaladrante para panel sándwich con recubrimiento orgánico y con arandela EPDM en inoxidable A2

Propiedades

Acero	Recubrimiento orgánico	Hexagonal con arandela estampada + ARVUL A2	

Características

- Punta broca: permite taladrar directamente en materiales metálicos, de 6 mm (correas) hasta 12 mm (vigas). No es necesario taladro previo.
- Rosca autorroscante y recubrimiento orgánico C4.
- Cabeza hexagonal con arandela estampada.
- Velocidad de taladro para instalación: 1000 – 1800 rpm.
- Aplicación: fijación de paneles sándwich sobre vigas.

Ventajas



Punta broca

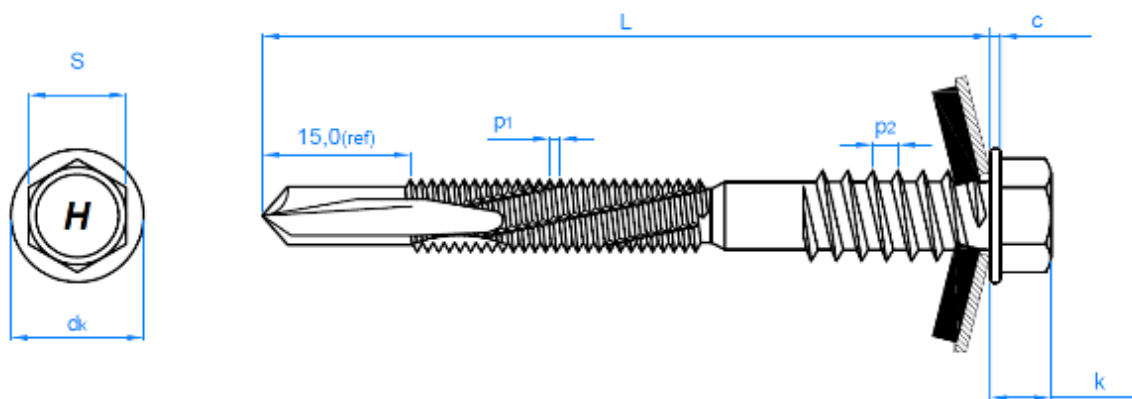


Instalación con atornillador

Datos de Instalación

CODIGO		PSL1955255	PSL1955285
L: longitudes	[mm]	255	285
Dk: diámetro cabeza	[mm]	10,50	10,50
C: espesor arandela cabeza	[mm]	1	1
P1: paso de rosca ST 5.5	[mm]	1.05	1.05
P2: paso de rosca ST 6.3	[mm]	1.8	1.8
S: Llave fija	[mm]	8	8
Capacidad de taladrado	[mm]	6.0 - 12.0	6.0 - 12.0
Espesor del panel sandwich a fijar	[mm]	193-237	223-267
Código punta de instalación		BOCA 008	BOCA 008

PLANO



3. VALORES DE CARGA A EXTRACCIÓN

RESISTENCIA [kN]		
PRODUCTO	CARGA MÁXIMA RECOMENDADA	
	Espesor de chapa [mm]	N _{rec} [kN]
PS 3	2,0	1,77
	3,5	2,86
	5,0	3,43
PS 5	6,0	3,87
	8,0	7,21