



DIN-7981-H



AUE



DIN-7982-H



CP



FIMA

CARACTERÍSTICAS

- Rosca autorroscante ISO 1478.
- Requieren taladro previo.
- Punta tipo C.
- Gran variedad de tipos de cabezas, diámetros y longitudes para distintas aplicaciones: flexibilidad en el montaje.
- Recubrimientos en cincado o cincado negro.
- Versiones en acero inoxidable.
- Versiones en colores RAL.
- Disponibles tapones de colores para cabezas hexagonales.

APLICACIONES

- Para la unión de elementos metálicos entre sí, o plástico, madera y otros materiales sobre materiales metálicos.
- Versión con arandela de acero galvanizado-EPDM, para fijaciones estancas en fachadas y cubiertas.

MATERIALES BASE



MATERIALES

Característica	DIN-7981, DIN-7982, AUE,CP, FIMA	TCPA2
Material	Acero especial para tratamiento térmico SAE J403 1022	Acero inox A2
Dureza superficial	> 450 HV	---
Dureza núcleo	270 - 390 HV	---
Profundidad dureza	ST 2.9 – 3.5: 0.05 – 0.18 mm. ST 3.9 – 5.5: 0.10 – 0.23 mm. ST 6.3: 0.15 – 0.28 mm.	---

1. GAMA

Código	Norma	Cabeza	Mortaja	∅ arandela EPDM (1)	Material/Recubrimiento (2)	Material a taladrar
T81 	DIN 7981	Alomada	Ph	---	Acero / Cincado	Acero
T81-BLE 	DIN 7981	Alomada	Ph	---	Acero / Cincado + pintura	Acero
TZN81 	DIN 7981	Alomada	Ph	---	Acero / Cincado negro	Acero
T82 	DIN 7982	Avellanada	Ph	---	Acero / Cincado	Acero
T82-BLE 	DIN 7982	Avellanada	Ph	---	Acero / Cincado + pintura	Acero
TZN82 	DIN 7982	Avellanada	Ph	---	Acero / Cincado negro	Acero
AUE 	DIN 6928	Hexagonal con valona	---	16, 18, 25	Acero / Cincado	Acero
TCPZ 	---	Extraplana	Ph	---	Acero / Cincado	Acero
TCPB 	---	Extraplana	Ph	---	Acero / Cincado + pintura	Acero
TCPN 	---	Extraplana	Ph	---	Acero / Cincado negro	Acero
TCPA2 	---	Extraplana	Ph	---	Inoxidable A2 (AISI 304)	Aluminio
TFI 	---	Extraplana	Tx	---	Acero / Cincado	Acero

(1) Características arandela EPDM según Ficha Técnica ARVUL.

(2) Recubrimientos:

Cincado $\geq 5 \mu\text{m}$ según ISO 4042 A2J.

Cincado negro $\geq 5 \mu\text{m}$ según ISO 4042 A2N.

2. ESPECIFICACIONES DE INSTALACION

2.1 TALADRO PREVIO

Para la correcta instalación de los tornillos autorroscantes el taladro previo será el de la siguiente tabla, en función del material base y el espesor a fijar (UNE 17020):

Rosca	Espesor chapa acero o latón [mm]				Espesor chapa aluminio [mm]				
	0.4 - 0.6	0.6 - 1.5	1.5 - 2.5	2.5 - 4.0	0.4 - 0.6	0.6 - 1.0	1.0 - 1.5	1.5 - 2.5	2.5 - 4.0
ST 2.9	2.25	2.40	2.50	---	2.20	2.20	2.25	2.40	---
ST 3.5	2.70	2.80	2.90	3.00	2.70	2.70	2.80	2.80	---
ST 3.9	---	3.10	3.20	3.30	---	3.00	3.00	3.10	3.10
ST 4.2	---	3.30	3.40	3.50	---	3.20	3.20	3.30	3.30
ST 4.8	---	3.80	3.90	4.00	---	3.70	3.70	3.80	3.80
ST 5.5	---	4.40	4.50	4.60	---	4.30	4.30	4.40	4.40
ST 6.3	---	5.10	5.20	5.30	---	5.00	5.00	5.10	5.10

Un taladro previo demasiado grande puede provocar que el material base se pase de rosca, o que la fijación quede floja. Un taladro previo demasiado pequeño puede provocar la imposibilidad de roscar el tornillo, romperlo o deformar el material a fijar.

2.2 RESISTENCIA CARACTERÍSTICA DEL TORNILLO

MEDIDA	TRACCIÓN [KN]	CORTADURA [KN]
ST 2.9	2.62	1.31
ST 3.5	3.81	1.91
ST 3.9	4.64	2.32
ST 4.2	5.26	2.63
ST 4.8	7.11	3.56
ST 5.5	9.63	4.82
ST 6.3	13.36	6.68

1 KN ≈ 100 Kg

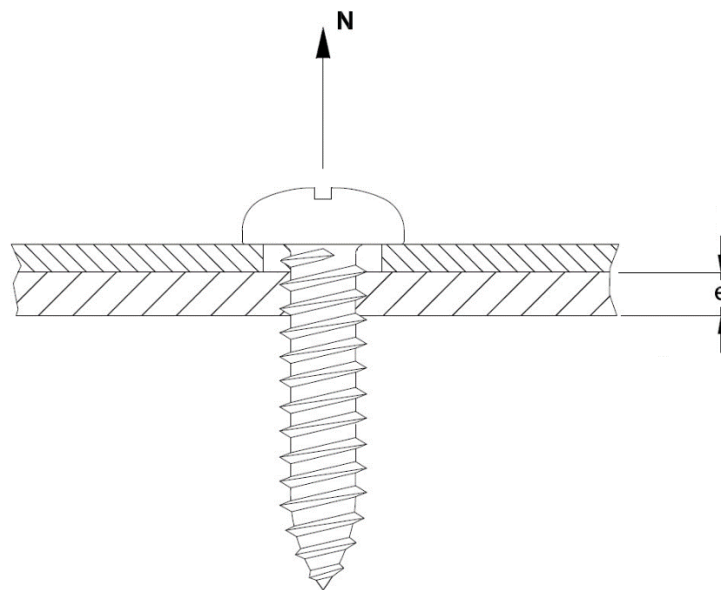
En las cargas a tracción se deberá tener en cuenta la propia resistencia de las chapas a unir, que habitualmente será inferior a la resistencia del tornillo en sí, ya que el tornillo probablemente rasgará las chapas.

2.3 CARGA RECOMENDADA A EXTRACCIÓN EN CHAPA DE ACERO

MEDIDA	CARGA RECOMENDADA					
	e [mm]	N [kN]	e [mm]	N [kN]	e [mm]	N [kN]
ST 3.5	0.8	0.47	1.5	0.93	2.0	1.64
ST 3.9	0.8	0.67	1.5	1.17	2.0	1.83
ST 4.2	2.0	1.8	2.5	1.48	3.0	3.37
ST 4.8	2.0	1.91	3.0	3.14	4.0	5.31
ST 5.5	2.0	1.96	3.5	3.34	5.0	3.42
ST 6.3	2.5	3.9	4.0	4.99	5.0	4.15

2.4 CARGA RECOMENDADA A EXTRACCIÓN EN CHAPA DE ALUMINIO

MEDIDA	CARGA RECOMENDADA					
	e [mm]	N [kN]	e [mm]	N [kN]	e [mm]	N [kN]
ST 3.5	---	---	---	---	2.0	0.91
ST 4.2	2.0	0.84	---	---	3.0	2.21
ST 4.8	2.0	1.11	3.0	1.99	4.0	2.16
ST 5.5	2.0	1.02	4.0	3.59	5.0	3.63



3. DATOS DE INSTALACIÓN

3.1 DIN-7981 HP

Tornillo rosca chapa con cabeza alomada, huella Ph



Recubrimientos



Recubrimiento Zincado



Zincado blanco



Zincado negro

Propiedades



Acero

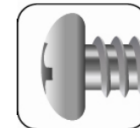


Disponible en diferentes colores

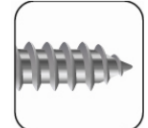
Propiedades




Huella Philips (PH)



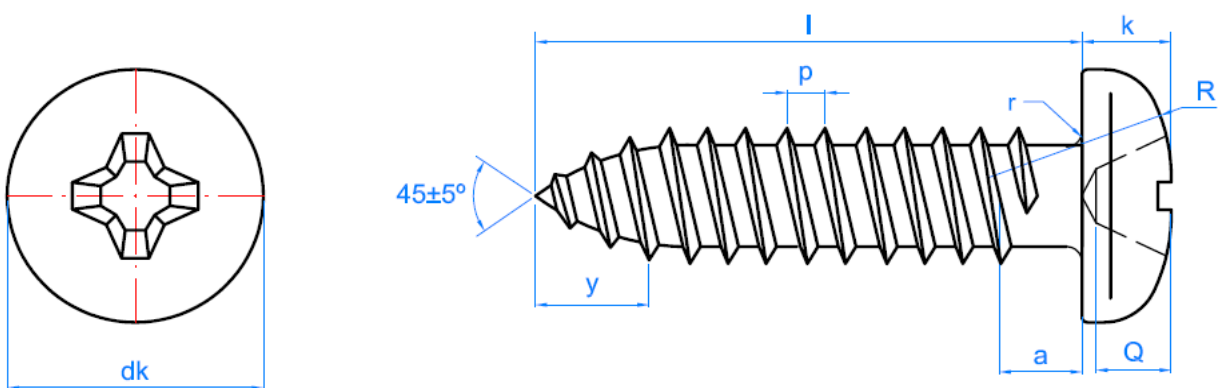
Cabeza alomada



Autorroscante Punta C

Código T81		ST 2.9	ST 3.5	ST 3.9	ST 4.2	ST 4.8	ST 5.5	ST 6.3
dk: diámetro cabeza	[mm]	5.45	6.70	7.30	8.00	9.40	10.60	12.30
k: espesor cabeza	[mm]	2.20	2.60	2.80	3.05	3.55	3.95	4.55
Mortaja Ph nº		1	2	2	2	2	3	3
D: diámetro exterior rosca	[mm]	2.90	3.53	3.90	4.22	4.80	5.46	6.25
p: paso rosca	[mm]	1.1	1.3	1.3	1.4	1.6	1.8	1.8
y: longitud de punta ≤	[mm]	2.6	3.2	3.5	3.7	4.3	5	6
l: longitudes	[mm]	6.5 - 25	6.5 - 32	9.5 - 50	9.5 - 90	9.5 - 120	13 - 120	16 - 120
l _G : longitud máxima de rosca	[mm]	--	--	--	--	90	90	90
Código punta de instalación (PH)		PUPHC01 PUPHL01	PUPHC02 PUPHL02	PUPHC02 PUPHL02	PUPHC02 PUPHL02	PUPHC02 PUPHL02	PUPHC03 PUPHL03	PUPHC03 PUPHL03

PLANO




- Acabado en cincado (código T81), en cincado blanco (T81__BLE) y en cincado negro (TZN81).
- Medidas en cincado blanco: 3.5 x 9.5, 4.2 x 13 y 4.2 x 25.
- Medidas en cincado negro: 2.9 x 9.5, 3.5 x 13-25, 4.2 x 16-38 y 4.8 x 16-70.
- Uso general en fijaciones placa-placa metálica.

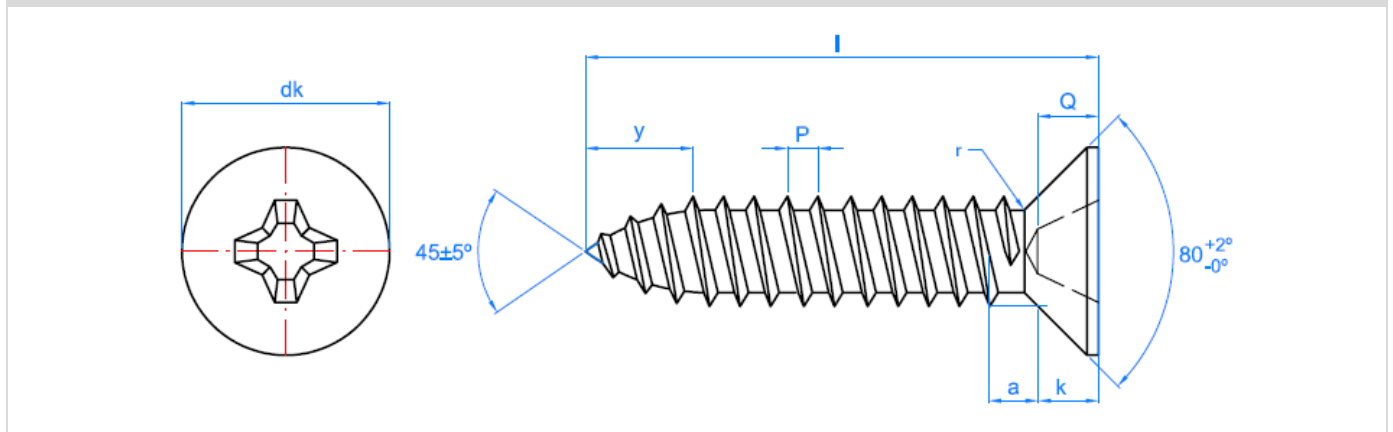
3.2 DIN-7982 HP

Tornillo rosca chapa con cabeza avellanada, huella Ph

			<p>Propiedades</p>  <p>Acero Disponibile en diferentes colores</p>		
<p>Recubrimientos</p>  <p>Recubrimiento Zincado Zincado blanco Zincado negro</p>			<p>Propiedades</p>  <p>Ph Cabeza avellanada Autorroscante Punta C</p>		

Código T82		ST 2.9	ST 3.5	ST 3.9	ST 4.2	ST 4.8	ST 5.5	ST 6.3
dk: diámetro cabeza	[mm]	5.6	6.9	7.5	8.1	9.1	10.8	12.4
k: espesor cabeza	[mm]	1.7	2.1	2.3	2.5	3.0	3.4	3.8
Mortaja Ph nº		1	2	2	2	2	3	3
Ángulo cabeza	°	80	80	80	80	80	80	80
D: diámetro exterior rosca	[mm]	2.90	3.53	3.90	4.22	4.80	5.46	6.25
p: paso rosca	[mm]	1.1	1.3	1.3	1.4	1.6	1.8	1.8
y: longitud de punta ≤	[mm]	2.6	3.2	3.5	3.7	4.3	5	6
l: longitudes	[mm]	6.5 -- 25	9.5 -- 38	9.5 -- 50	13 -- 70	13 -- 70	13 -- 70	13 -- 70
Código punta de instalación (PH)		PUPHC01 PUPHL01	PUPHC02 PUPHL02	PUPHC02 PUPHL02	PUPHC02 PUPHL02	PUPHC02 PUPHL02	PUPHC03 PUPHL03	PUPHC03 PUPHL03

PLANO



- Acabado en cincado (código T82), en cincado blanco (T82__BLE) y en cincado negro (TZN82).
- Medidas en cincado blanco: 4.2 x 19.
- Medidas en cincado negro: 4.2 x 19 y 4.2 x 25.
- Uso general en uniones chapa-chapa donde se requiera que el tornillo quede a ras del material a fijar.

3.3 AUE

Tornillo rosca chapa con cabeza hexagonal y arandela estampada



Propiedades



Acero



Recubrimiento Zincado



Disponible en diferentes colores

Propiedades



Huella hexagonal




Cabeza hexagonal con arandela estampada



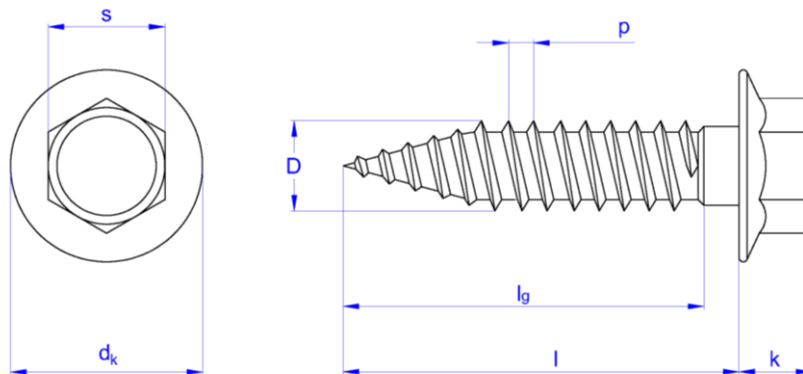
Autorroscante Punta C

Código

ST 6.3

d _k : diámetro arandela cabeza	[mm]	14
k: espesor cabeza	[mm]	6
Llave fija		10
D: diámetro exterior rosca	[mm]	6.25
p: paso rosca	[mm]	1.8
l: longitudes	[mm]	19 - 150
l _G : longitud máxima de rosca	[mm]	80
Código boca de instalación (boca hexagonal)		BOCA010

PLANO



- Acabado en cincado (código AUE).
- Geometría similar a DIN 6928, con la arandela estampada reforzada:
 - mejor transmisión de par.
 - mejor distribución del esfuerzo a compresión sobre el material a fijar.
 - mayor dificultad de pasar de rosca.
 - apto para fijar materiales blandos, con agujeros grandes o donde se requiera alto par de apriete.

- Uso general en uniones chapa-chapa donde se requiera la aplicación de grandes esfuerzos.
Versiones con arandela galvanizada-EPDM $\varnothing 16$ montada, para cierre estanco en fachadas y cubiertas (consultar Ficha Técnica ARVUL).



- Tapones de plástico decorativo para tornillos AUE (código ATAP)

- | | |
|-------------------|----------|
| ○ Blanco pirineo | RAL 9002 |
| ○ Blanco ostra | RAL 9018 |
| ○ Blanco señales | RAL 9003 |
| ○ Aluminio blanco | RAL 9006 |
| ○ Pardo cobre | RAL 8004 |
| ○ Arena | RAL 1001 |
| ○ Rojo teja | RAL 3011 |
| ○ Rojo coral | RAL 3003 |
| ○ Rojo óxido | RAL 3009 |
| ○ Negro | RAL 9005 |
| ○ Verde Navarra | RAL 6028 |



3.4 CP

Tornillo rosca chapa con cabeza extraplana



Recubrimientos



Recubrimiento Zincado



Zincado blanco



Zincado negro

Propiedades



Acero



Posibilidad en inoxidable

Propiedades



Ph #2



Cabeza extraplana



Autorroscante
Punta C

Código

ST 4.2

d_k : diámetro cabeza

[mm]

8.0

k: espesor cabeza

[mm]

0.5

Mortaja Ph nº

2

D: diámetro exterior rosca \leq

[mm]

4.22

p: paso rosca

[mm]

1.4

l: longitudes

[mm]

13 – 32

Ángulo avellanado cabeza

e

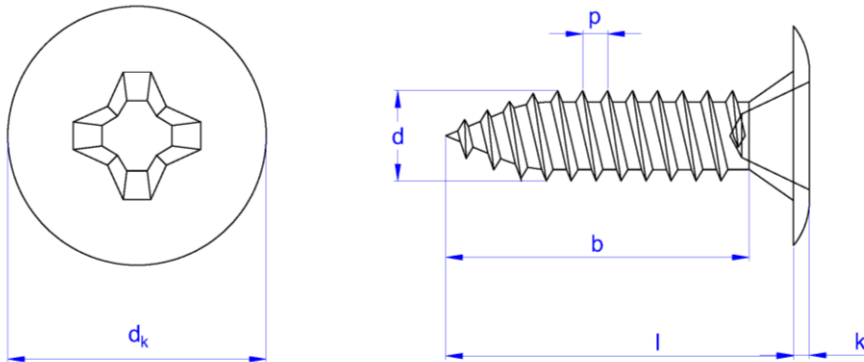
65

Código punta instalación (punta Ph)



PUPHC02
PUPHL02

PLANO



- Acabado cincado (código TCPZ), cincado negro (código TCPN), pintado blanco completo RAL 9010 (código TCPB).
- Versión en inoxidable A2, AISI 304 (código TCPA2).
- Cabeza biselada para evitar enganches con partes deslizantes .
- Para uniones sobre metal donde se requiera muy baja altura de cabeza (puertas deslizantes de ventanas correderas, cierres embutidos, etc.).
- Puede sustituir en muchas aplicaciones a los remaches, con la ventaja sobre éstos de que puede desmontarse.
- Cono reducido debajo de la cabeza para mejorar el asiento sobre superficies planas.
- En uniones de aluminio emplear tornillo acero inoxidable.

3.5 FIMA

Tornillo de cabeza cilíndrica extraplana, con rosca de doble hilo para aluminio



Propiedades



Acero



Recubrimiento Zincado

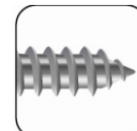
Propiedades



Hexalobular Tx T20




Cabeza extraplana



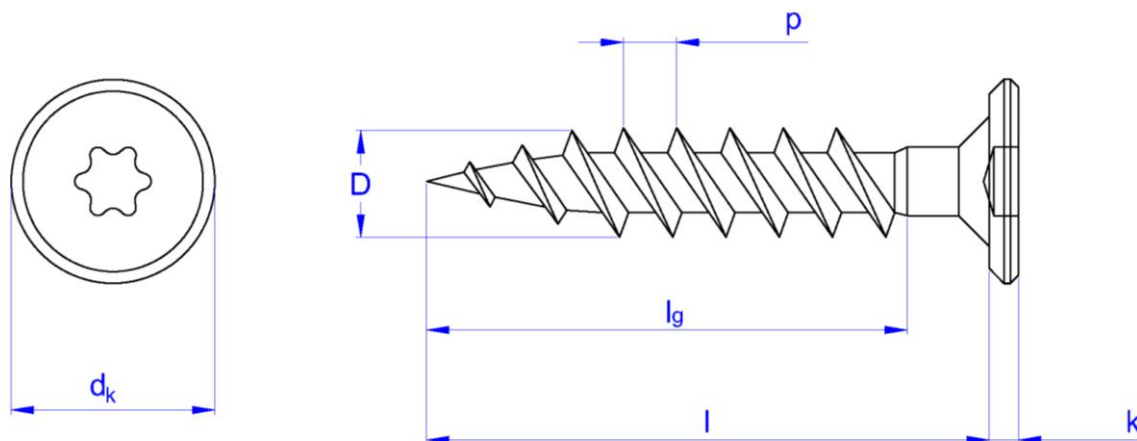
Autorroscante
Punta C

Código

ST 4.8

d_k : diámetro cabeza	[mm]	10.50
k: espesor cabeza	[mm]	1.76
Huella hexalobular (Tx) nº		20
D: diámetro exterior rosca \leq	[mm]	4.80
p: paso rosca	[mm]	1.6
l: longitudes	[mm]	25 - 90
l_g : Longitud máxima de rosca	[mm]	45
Código punta instalación (punta Tx)		PUTO020

PLANO



- Acabado cincado.
- Rosca doble hilo.
- Fijación de marcos de aluminio sobre cualquier base.
- La cabeza extraplana evita el avellanado y asegura una mayor superficie de apoyo sobre el marco.
- Filete polivalente sobre madera, nylon y metal.

4. COLORES

Todos los tornillos rosca chapa pueden ser servidos pintados en las siguientes opciones

4.1. Solo cabeza o cabeza y arandela de EPDM

- | | | |
|-----------------------|-----------------|------|
| <input type="radio"/> | Blanco | 9010 |
| <input type="radio"/> | Blanco pirineo | 9002 |
| <input type="radio"/> | Blanco ostra | 9018 |
| <input type="radio"/> | Crema Bidasoa | 1000 |
| <input type="radio"/> | Arena | 1001 |
| <input type="radio"/> | Marfil | 1015 |
| <input type="radio"/> | Cobre | 1007 |
| <input type="radio"/> | Rojo teja | 3011 |
| <input type="radio"/> | Rojo coral | 3003 |
| <input type="radio"/> | Rojo Burdeos | 3005 |
| <input type="radio"/> | Azul | 5009 |
| <input type="radio"/> | Azul lago | 5019 |
| <input type="radio"/> | Verde Navarra | 6028 |
| <input type="radio"/> | Verde claro | 6021 |
| <input type="radio"/> | Verde musgo | 6005 |
| <input type="radio"/> | Gris metalizado | 9006 |
| <input type="radio"/> | Gris | 7035 |
| <input type="radio"/> | Negro | 9005 |



Longitudes: 13 – 90 mm. Diámetros: 3.9 – 6.3 mm. Cantidad mínima: 4000 unidades

Consultar con departamento comercial precio y plazo de entrega.

4.2. Pintado completo

- | | | |
|-----------------------|--------------|------|
| <input type="radio"/> | Blanco | 9010 |
| <input type="radio"/> | Negro | 9005 |
| <input type="radio"/> | Rojo Burdeos | 3005 |
| <input type="radio"/> | Verde musgo | 6005 |
| <input type="radio"/> | Azul | 5009 |



Longitudes: 6.5 - 32 mm. Diámetros: 2.9 – 5.5 mm. Cantidad mínima: 15 kg

Consultar con departamento comercial precio y plazo de entrega.

5. TAPONES DE COLORES TAPA-TORNILLO

5.1. Disponible dos tapones en dos colores:

- TPCRBL Blanco
- TPCRNE Negro



5.2. Disponible tapones adhesivos de colores para cabezas planas.

- TTPADBE Beige
- TTPADBL Blanco
- TTPADCA Caoba
- TTPADCE Cerezo
- TTPADGR Gris
- TTPADHA Haya
- TTPADNE Negro
- TTPADNO Nogal
- TTPADPI Pino
- TTPADRO Roble
- TTPADSA Sapelly

