



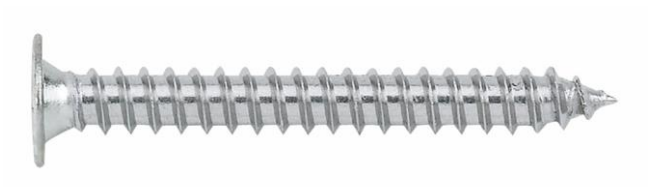
DIN-7981-H



AUE



DIN-7982-H



CP



FIMA

EIGENSCHAFTEN

- Selbstschneidendes Gewinde ISO 1478.
- Vorbohren erforderlich.
- Spitze Typ C.
- Große Auswahl an Kopftypen, Durchmessern und Längen für unterschiedliche Anwendungen: flexibler Einbau.
- Verzinkt oder schwarz verzinkt.
- Ausführungen aus rostfreiem Stahl.
- Ausführungen in RAL-Farben.
- Farbige Kappen für Sechskantköpfe.

ANWENDUNGEN

- Zum Verbinden von metallischen Elementen untereinander oder von Kunststoff, Holz und anderen Materialien mit metallischen Materialien.
- Ausführung mit Unterlegscheibe aus verzinkten Stahl-EPDM, für wasserdichte Befestigungen an Fassaden und Dächern.

BAUSTOFFE



BAUSTOFFE

Merkmal	DIN-7981, DIN-7982, AUE,CP, FIMA	TCPA2
Material	Spezialstahl mit Wärmebehandlung SAE J403 1022	Rostfreier Stahl A2
Oberflächenhärte	> 500 HV	---
Kernhärte	240 - 450 HV	---
Tiefe Härte	ST 2,5 – 3,5: 0,05 – 0,18 mm. ST 3,9 – 5,5: 0,10 – 0,23 mm. ST 6,3: 0,15 – 0,28 mm.	---

1. SORTIMENT

Artikelnr.	Richtlinie	Kopf	Schraubkopf	∅ EPDM- Unterlegscheibe (1)	Material/Beschichtung (2)	Bohrmaterial
T81 	DIN 7981	Linsenkopf	Ph	---	Stahl/verzinkt	Stahl
T81-BLE 	DIN 7981	Linsenkopf	Ph	---	Stahl/verzinkt + Lackierung	Stahl
TZN81 	DIN 7981	Linsenkopf	Ph	---	Stahl/schwarz verzinkt	Stahl
TA281 	DIN 7981	Linsenkopf	Ph	---	Rostfrei A2 (AISI 304)	Aluminium
T82 	DIN 7982	Senkkopf	Ph	---	Stahl/verzinkt	Stahl
T82-BLE 	DIN 7982	Senkkopf	Ph	---	Stahl/verzinkt + Lackierung	Stahl
TZN82 	DIN 7982	Senkkopf	Ph	---	Stahl/schwarz verzinkt	Stahl
AUE 	DIN 6928	Sechskant mit Flansch	---	16, 18, 25	Stahl/verzinkt	Stahl
TCPZ 	---	Extra-flach	Ph	---	Stahl/verzinkt	Stahl
TCPB 	---	Extra-flach	Ph	---	Stahl/verzinkt + Lackierung	Stahl
TCPN 	---	Extra-flach	Ph	---	Stahl/schwarz verzinkt	Stahl
TCPA2 	---	Extra-flach	Ph	---	Rostfrei A2 (AISI 304)	Aluminium
TFI 	---	Extra-flach	Tx	---	Stahl/verzinkt	Stahl

(1) Eigenschaften der EPDM-Unterlegscheibe entsprechend dem Datenblatt ARVUL.

(2) Beschichtungen:

verzinkt ≥ 5 µm gemäß ISO 4042 A2J.

schwarz verzinkt ≥ 5 µm gemäß ISO 4042 A2N.

2. EINBAUHINWEISE

2.1 VORBOHREN

Für den korrekten Einbau von selbstschneidenden Schrauben muss das Vorbohren wie in der folgenden Tabelle angegeben erfolgen, abhängig vom Grundmaterial und der zu befestigenden Dicke (UNE 17020):

Gewinde	Dicke Stahl- oder Messingblech [mm]				Dicke Aluminiumblech [mm]				
	0,4 - 0,6	0,6 - 1,5	1,5 - 2,5	2,5 - 4,0	0,4 - 0,6	0,6 - 1,0	1,0 - 1,5	1,5 - 2,5	2,5 - 4,0
ST 2,9	2,25	2,40	2,50	---	2,20	2,20	2,25	2,40	---
ST 3,5	2,70	2,80	2,90	3,00	2,70	2,70	2,80	2,80	---
ST 3,9	---	3,10	3,20	3,30	---	3,00	3,00	3,10	3,10
ST 4,2	---	3,30	3,40	3,50	---	3,20	3,20	3,30	3,30
ST 4,8	---	3,80	3,90	4,00	---	3,70	3,70	3,80	3,80
ST 5,5	---	4,40	4,50	4,60	---	4,30	4,30	4,40	4,40
ST 6,3	---	5,10	5,20	5,30	---	5,00	5,00	5,10	5,10

Ein zu großes vorgebohrtes Loch kann dazu führen, dass das Grundmaterial überdreht wird oder die Befestigung sich löst. Ein zu kleines vorgebohrtes Loch kann dazu führen, dass die Schraube nicht eingedreht werden kann, die Schraube bricht oder das Grundmaterial verformt wird.

2.2 CHARAKTERISTISCHE FESTIGKEIT DER SCHRAUBE

GRÖßE	ZUGTRAGFÄHIGKEIT [KN]	QUERLAST [KN]
ST 2,9	2,62	1,31
ST 3,5	3,81	1,91
ST 3,9	4,64	2,32
ST 4,2	5,26	2,63
ST 4,8	7,11	3,56
ST 5,5	9,63	4,82
ST 6,3	13,36	6,68

1 KN ≈ 100 kg

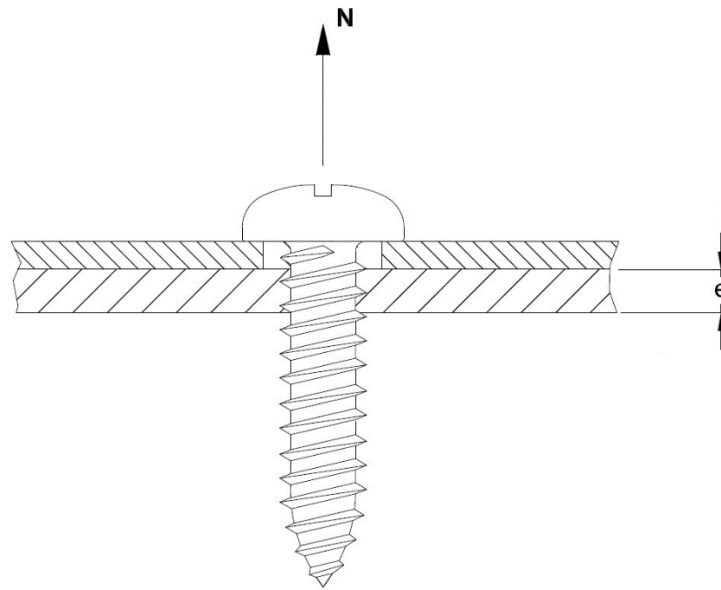
Bei Zugbelastungen muss die Festigkeit der zu verbindenden Platten berücksichtigt werden, die in der Regel geringer ist als die Festigkeit der Schraube selbst, da die Schraube die Platten einreißen kann.

2.3 EMPFOHLENE AUSZUGSLAST IN STAHLBLECH

GRÖßE	EMPFOHLENE LAST					
	e [mm]	N [kN]	e [mm]	N [kN]	e [mm]	N [kN]
ST 3,5	0,8	0,47	1,5	0,93	2,0	1,64
ST 3,9	0,8	0,67	1,5	1,17	2,0	1,83
ST 4,2	2,0	1,8	2,5	1,48	3,0	3,37
ST 4,8	2,0	1,91	3,0	3,14	4,0	5,31
ST 5,5	2,0	1,96	3,5	3,34	5,0	3,42
ST 6,3	2,5	3,9	4,0	4,99	5,0	4,15

2.4 EMPFOHLENE AUSZUGSLAST IN ALUMINIUMBLECH

GRÖÖE	EMPFOHLENE LAST					
	e [mm]	N [kN]	e [mm]	N [kN]	e [mm]	N [kN]
ST 3,5	---	---	---	---	2,0	0,91
ST 4,2	2,0	0,84	---	---	3,0	2,21
ST 4,8	2,0	1,11	3,0	1,99	4,0	2,16
ST 5,5	2,0	1,02	4,0	3,59	5,0	3,63



3. EINBAUHINWEISE

3.1 DIN-7981 HP

Linsenkopf-Blechschaube mit PH-Kreuzschlitz



Beschichtungen



Verzinkt



Weiß verzinkt



Schwarz verzinkt

Eigenschaften



Stahl

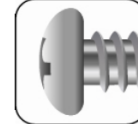


Verschiedene Farben

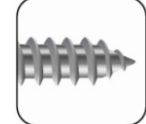
Eigenschaften



Ph

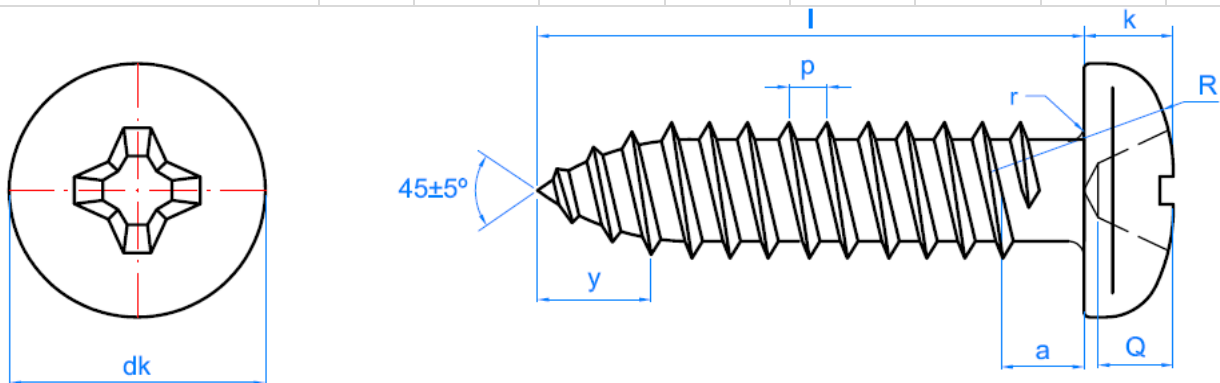


Linsenkopf



Selbstschneidend
C-Spitze

Code T81		ST 2,9	ST 3,5	ST 3,9	ST 4,2	ST 4,8	ST 5,5	ST 6,3
dk: Kopfdurchmesser	[mm]	5.45	6.70	7.30	8.00	9.40	10.60	12.30
k: Kopfdicke	[mm]	2.20	2.60	2.80	3.05	3.55	3.95	4.55
Ph-Schraubkopf-Nr.		1	2	2	2	2	3	3
D: Außendurchmesser Gewinde	[mm]	2.90	3.53	3.90	4.22	4.80	5.46	6.25
p: Durchlassgewinde	[mm]	1.1	1.3	1.3	1.4	1.6	1.8	1.8
y: Länge der Spitze ≤	[mm]	2.6	3.2	3.5	3.7	4.3	5	6
l: Längen	[mm]	6.5 - 25	6.5 - 32	9.5 - 50	9.5 - 90	9.5 - 120	13 - 120	16 - 120
l _G : max. Gewindelänge	[mm]	--	--	--	--	90	90	90
Code Montagespitze (Ph-Spitze)		PUPHC01 PUPHL01	PUPHC02 PUPHL02	PUPHC02 PUPHL02	PUPHC02 PUPHL02	PUPHC02 PUPHL02	PUPHC03 PUPHL03	PUPHC03 PUPHL03



- Verzinkt (Code T81), weiß verzinkt (T81__BLE) und schwarz verzinkt (TZN81).
- Abmessungen weiß verzinkt: 3,5 x 9,5, 4,2 x 13 und 4,2 x 25.
- Abmessungen schwarz verzinkt: 2,9 x 9,5, 3,5 x 13-25, 4,2 x 16-38 und 4,8 x 16-70.
- Allgemeine Verwendung bei Platten-Metall-Plattenbefestigungen.

3.2 DIN-7982 HP **Senk-Blechschaube mit PH-Kreuzschlitz**



Beschichtungen



Verzinkt



Weiß verzinkt



Schwarz verzinkt

Eigenschaften



Stahl



Verschiedene Farben

Eigenschaften



Ph

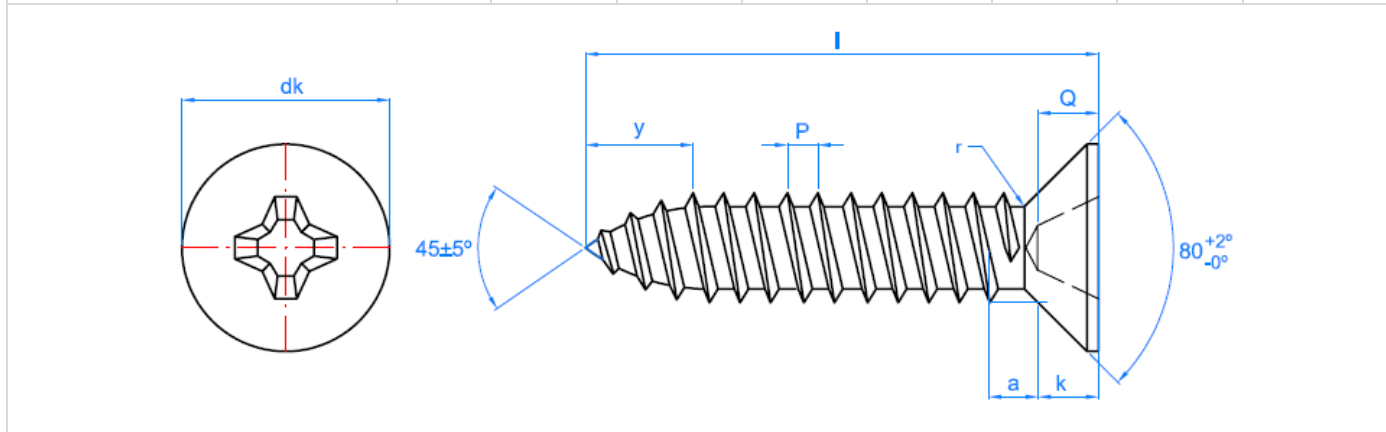


Senkkopf



Selbstschneidend
C-Spitze

Code T82		ST 2,9	ST 3,5	ST 3,9	ST 4,2	ST 4,8	ST 5,5	ST 6,3
dk: Kopfdurchmesser	[mm]	5.6	6.9	7.5	8.1	9.1	10.8	12.4
k: Kopfdicke	[mm]	1.7	2.1	2.3	2.5	3.0	3.4	3.8
Ph-Schraubkopf-Nr.		1	2	2	2	2	3	3
Kopfwinkel	°	80	80	80	80	80	80	80
D: Außendurchmesser Gewinde	[mm]	2.90	3.53	3.90	4.22	4.80	5.46	6.25
p: Durchlassgewinde	[mm]	1.1	1.3	1.3	1.4	1.6	1.8	1.8
y: Länge der Spitze ≤	[mm]	2.6	3.2	3.5	3.7	4.3	5	6
l: Längen	[mm]	6.5 -- 25	9.5 -- 38	9.5 -- 50	13 -- 70	13 -- 70	13 -- 70	13 -- 70
Code Montagespitze (Ph-Spitze)		PUPHC01 PUPHL01	PUPHC02 PUPHL02	PUPHC02 PUPHL02	PUPHC02 PUPHL02	PUPHC02 PUPHL02	PUPHC03 PUPHL03	PUPHC03 PUPHL03



- Verzinkt (Code T82), weiß verzinkt (T82__BLE) und schwarz verzinkt (TZN82).
- Abmessungen weiß verzinkt: 4,2 x 19.
- Abmessungen schwarz verzinkt: 4,2 x 19 und 4,2 x 25.
- Allgemeine Verwendung bei Blechverbindungen, bei denen die Schraube bündig mit dem zu befestigenden Material abschließen muss.

3.3 AUE

Blechschaube mit Sechskant-Flanschkopf und Bund



Stahl



Verzinkt



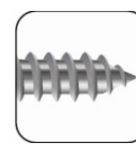
Verschiedene Farben




Sechskant

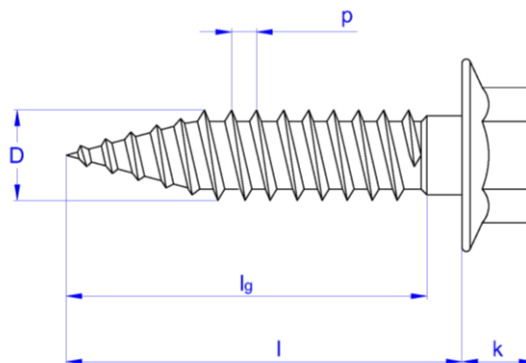
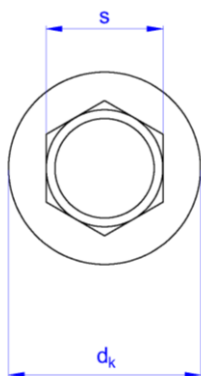


Sechskant-Flanschkopf mit Bund



Selbstschneidend C-Spitze

Artikelnr.		ST 6,3
d_k : Durchmesser Kopf-Unterlegscheibe	[mm]	14
k: Kopfdicke	[mm]	6
Hakenschlüssel		10
D: Außendurchmesser Gewinde	[mm]	6.25
p: Durchlassgewinde	[mm]	1.8
l: Längen	[mm]	19 - 150
l_g : max. Gewindelänge	[mm]	80
Code Steckschlüssel (Sechskant)		BOCA010



- Verzinkt (Code AUE).
- Ähnliche Geometrie wie DIN 6928, mit verstärktem Bund:
 - Bessere Drehmoment-Übertragung.
 - Bessere Verteilung der Druckspannung auf das zu befestigende Material.
 - Geringere Wahrscheinlichkeit eines Überdrehens.
 - Geeignet für die Befestigung weicher Materialien, mit großen Bohrungen oder wenn ein hohes Drehmoment erforderlich ist.

- Allgemeine Verwendung bei Blechverbindungen, bei denen eine hohe Kraftanwendung erforderlich ist.

Ausführungen mit verzinkter Unterlegscheibe-EPDM $\varnothing 16$ montiert, zur wasserdichten Abdichtung an Fassaden und Dächern (siehe technisches Datenblatt ARVUL).



- Kunststoff-Abdeckkappe für Schrauben AUE (Code ATAP)

- | | |
|-------------------------------------|----------|
| <input type="radio"/> Pyrenäen-weiß | RAL 9002 |
| <input type="radio"/> Austerweiß | RAL 9018 |
| <input type="radio"/> Signalweiß | RAL 9003 |
| <input type="radio"/> Weißaluminium | RAL 9006 |
| <input type="radio"/> Kupferbraun | RAL 8004 |
| <input type="radio"/> Sand | RAL 1001 |
| <input type="radio"/> Oxidrot | RAL 3011 |
| <input type="radio"/> Korallenrot | RAL 3003 |
| <input type="radio"/> Oxidrot | RAL 3009 |
| <input type="radio"/> Schwarz | RAL 9005 |
| <input type="radio"/> Navarra-grün | RAL 6028 |



3.4 CP

Blechschaube mit extra-flachem Kopf



Beschichtungen



Verzinkt



Weiß verzinkt



Schwarz verzinkt

Eigenschaften



Stahl



Rostfreie Option

Eigenschaften



Ph-Nr. 2



Extra-flacher Kopf



Selbstschneidend
C-Spitze

Artikelnr.

ST 4,2

d_k : Kopfdurchmesser

[mm]

8,0

k : Kopfdicke

[mm]

0,5

Ph-Schraubkopf-Nr.

2

D : Außendurchmesser Gewinde \leq

[mm]

4,22

p : Durchlassgewinde

[mm]

1,4

l : Längen

[mm]

13 – 32

Winkel Senkkopf

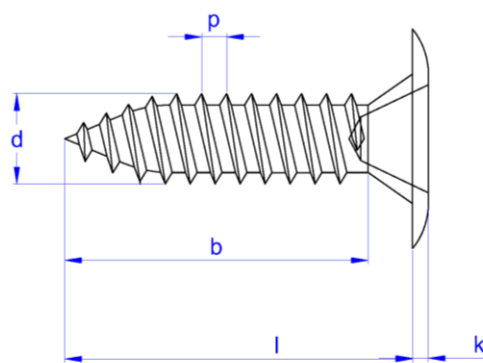
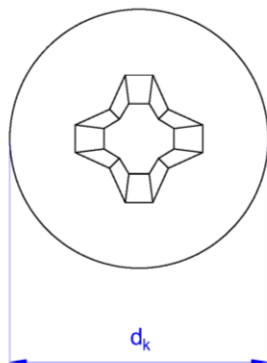
α

65

Code Montagespitze (Ph-Spitze)



PUPHC02
PUPHL02



- Verzinkt (Code TCPZ), schwarz verzinkt (Code TCPN), komplett weiß lackiert RAL 9010 (Code TCPB).
- Ausführung aus rostfreiem Stahl A2, AISI 304 (Code TCPA2)
- Gefaster Kopf, um ein Hängenbleiben an gleitenden Teilen zu vermeiden.
- Für Verbindungen auf Metall, bei denen eine sehr niedrige Kopfhöhe erforderlich ist (Schiebetüren von Schiebefenstern, Einsteckschlösser usw.).
- Kann Nieten in vielen Anwendungen ersetzen, mit dem Vorteil, dass sie demontiert werden kann.
- Reduzierter Konus unter dem Kopf für besseren Sitz auf flachen Oberflächen.
- Für Aluminiumverbindungen Schrauben aus rostfreiem Stahl verwenden.

3.5 FIMA

Schraube mit zylinderförmigem Kopf, extra-flach, mit Feingewinde für Aluminium



Eigenschaften



Stahl



Verzinkt

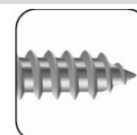
Eigenschaften



Tx T20




Extra-flacher Kopf

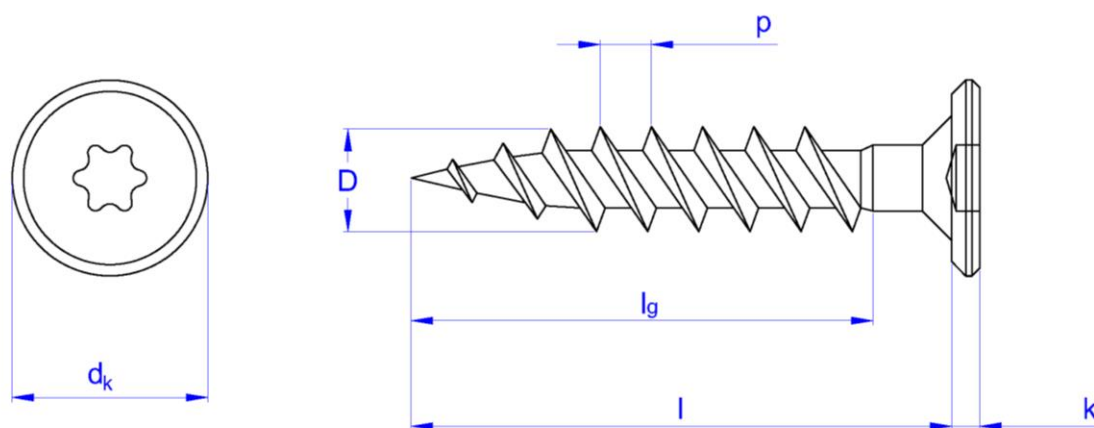


Selbstschneidend
C-Spitze

Artikelnr.

ST 4,8

dk: Kopfdurchmesser	[mm]	10,50
k: Kopfdicke	[mm]	1,76
Tx-Nr.		20
D: Außendurchmesser Gewinde ≤	[mm]	4,80
p: Durchlassgewinde	[mm]	1,6
l: Längen	[mm]	25 -- 90
lg: Maximale Gewindelänge	ø	45
Code Montagespitze (Tx-Spitze)		PUTO020



- Verzinkt.
- Feingewinde.
- Befestigung von Aluminiumrahmen auf jedem Grundmaterial.
- Der extra-flache Kopf vermeidet das Versenken und sorgt für eine größere Auflagefläche am Rahmen.
- Vielseitiges Gewinde auf Holz, Polyamid und Metall.

4. FARBEN

Alle Blechschrauben können in den folgenden Varianten lackiert geliefert werden

4.1. Nur Kopf oder Kopf und Unterlegscheibe aus EPDM

- Weiß 9010
- Pyrenäen-weiß 9002
- Austernweiß 9018
- Bidasoa-cremefarben 1000
- Sand 1001
- Elfenbein 1015
- Kupfer 1007
- Oxidrot 3011
- Korallenrot 3003
- Bordeauxrot 3005
- Blau 5009
- Seeblau 5019
- Navarra-grün 6028
- Hellgrün 6021
- Moosgrün 6005
- Metallic-grau 9006
- Grau 7035
- Schwarz 9005



Längen: 13 – 90 mm. Durchmesser: 3,9 – 6,3 mm. Min. Menge: 4000 Stk.
Die Vertriebsabteilung informiert Sie über Preise und Lieferzeiten.

4.2. Vollständig lackiert

- Weiß 9010
- Schwarz 9005
- Bordeauxrot 3005
- Moosgrün 6005
- Blau 5009



Längen: 6,5- 32 mm. Durchmesser: 2,9 – 5,5 mm. Min. Menge: 15 kg
Die Vertriebsabteilung informiert Sie über Preise und Lieferzeiten.

5. FARBIGE ABDECKKAPPEN FÜR SCHRAUBEN

5.1. Zwei Kappen in zwei Farben erhältlich:

- TPCRBL Weiß
- TPCRNE Schwarz



5.2. Selbstklebende Abdeckkappe für Flachkopfschrauben in verschiedenen Far

- TTPADBE Beige
- TTPADBL Weiß
- TTPADCA Mahagoni
- TTPADCE Kirschholz
- TTPADGR Grau
- TTPADHA Buche
- TTPADNE Schwarz
- TTPADNO Nussbaum
- TTPADPI Kiefer
- TTPADRO Eiche
- TTPADSA Sapelli

