



MTP-A4

CARACTÉRISTIQUES

- Fonctionnement par frottement; installation par pair contrôlé.
- S'utilise pour des charges moyennes à lourdes.
- Facile à installer.
- S'utilise sur béton fissuré et non fissuré.
- S'utilise pour des charges statiques ou quasi statiques.
- S'utilise pour des charges sismiques C1 et C2.
- Approuvé pour sa résistance au feu R30 à E120
- Version en acier inoxydable A4

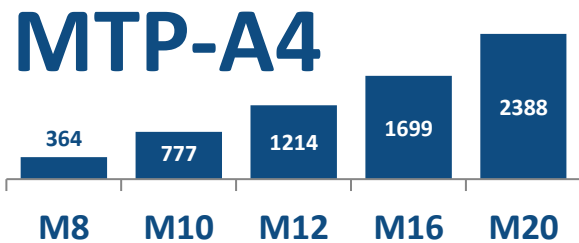
CERTIFICATIONS



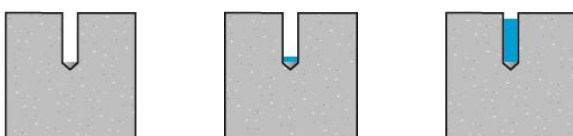
MATÉRIAU BASE



RÉSISTANCES RECOMMANDÉES À TRACTION DANS BÉTON NON FISURÉ [kg]



CONDITIONNEMENT DU TROU



SEC

HUMIDE

INONDE

EXEMPLES D'APPLICATION



1. GAMME

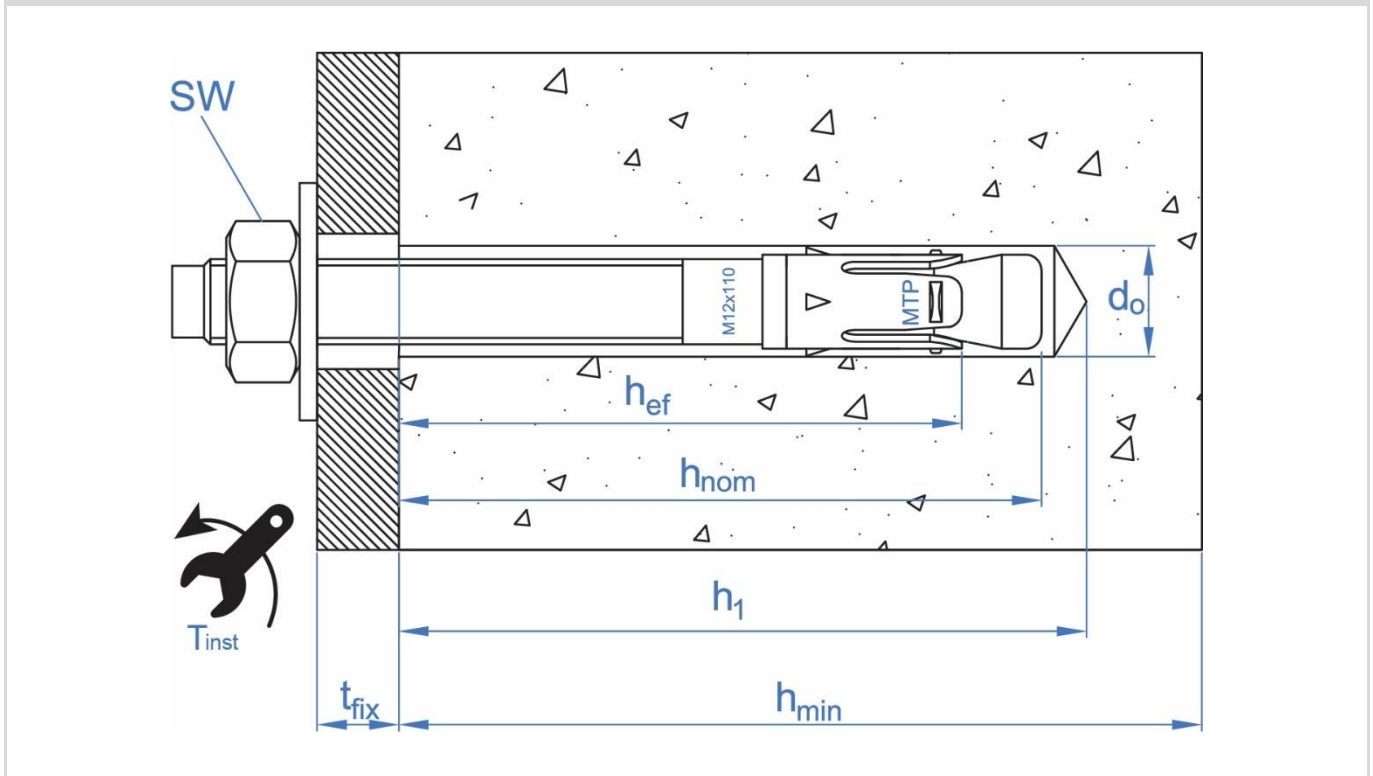
ITEM	CODE	DIM.	PHOTO	COMPOSANTS	MATÉRIAU
1	MTP-A4	M8 à M20		Axe Bague Écrou Rondelle	Acier inoxydable A4 Acier inoxydable A4 DIN 934, inoxydable A4 DIN 125, 9021 o 440 inoxydable A4

2. ACCESSORIES

ITEM	CODE	PHOTO	DESCRIPTION
1	DOMTA		Outil pour installation d'ancrages avec perceuse position percussion

3. INSTALLATION DATA

3.1 INSTALLATION DRAWING



3.2 ÉVALUATION DE CHARGES SISMIQUES

Famille	Code	Dimension	Evaluation	C1	C2
MTP-A4	APA408075	M8x75	✓	--	--
	APA408095	M8x95	✓	--	--
	APA408115	M8x115	✓	--	--
	APA408135	M8x135	✓	--	--
	APA410090	M10x90	✓	✓	✓
	APA410105	M10x105	✓	✓	✓
	APA410115	M10x115	✓	✓	✓
	APA410135	M10x135	✓	✓	✓
	APA410165	M10x165	✓	✓	✓
	APA410185	M10x185	✓	✓	✓
	APA412110	M12x110	✓	✓	✓
	APA412120	M12x120	✓	✓	✓
	APA412130	M12x130	✓	✓	✓
	APA412150	M12x150	✓	✓	✓
	APA412180	M12x180	✓	✓	✓
	APA412200	M12x200	✓	✓	✓
	APA416125	M16x125	✓	✓	✓
	APA416145	M16x145	✓	✓	✓
	APA416175	M16x175	✓	✓	✓
	APA416190	M16x190	✓	✓	✓
	APA416220	M16x220	✓	✓	✓
	APA420200	M20x200	✓	✓	✓
	APA420240	M20x240	✓	✓	✓
	APA420285	M20x285	✓	✓	✓

3.3 DONNÉES D'INSTALLATION

PARAMÈTRES D'INSTALLATION			Évaluation	Diamètre nominal du foret	Couple de serrage	Épaisseur minimale du béton	Profondeur du trou foré	Profondeur d'installation	Profondeur effective	Épaisseur à fixer	Distance critique entre axes	Distance critique au bord	Distance minimale entre axes	Distance minimale au bord
Famille	Code	Dimension	ETE	d ₀	T _{inst}	h _{min}	h ₁	h _{nom}	h _{ef}	t _{fix}	S _{cr}	C _{cr}	S _{min}	C _{min}
				[mm]	[Nm]	[mm]	[mm]	[mm]	[mm]	[mm]	[mm]	[mm]	[mm]	[mm]
MTP-A4	APA408075	M8x75	✓	8	15	100	60	55	48	9	144	72	42	47
	APA408095	M8x95	✓							29				
	APA408115	M8x115	✓							49				
	APA408135	M8x135	✓							69				
	APA410090	M10x90	✓	10	30	120	75	68	60	10	180	90	47	52
	APA410105	M10x105	✓							25				
	APA410115	M10x115	✓							35				
	APA410135	M10x135	✓							55				
	APA410165	M10x165	✓							85				
	APA410185	M10x185	✓							105				
	APA412110	M12x110	✓	12	60	140	85	80	70	14	210	105	57	62
	APA412120	M12x120	✓							24				
	APA412130	M12x130	✓							34				
	APA412150	M12x150	✓							54				
	APA412180	M12x180	✓							84				
	APA412200	M12x200	✓							104				

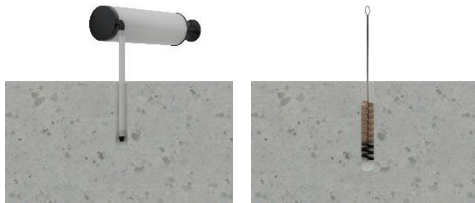
PARAMÈTRES D'INSTALLATION			Évaluation	Diamètre nominal du foret	Couple de serrage	Épaisseur minimale du béton	Profondeur du trou foré	Profondeur d'installation	Profondeur effective	Épaisseur à fixer	Distance critique entre axes	Distance critique au bord	Distance minimale entre axes	Distance minimale au bord
Famille	Code	Dimension	ETE	d_0	T_{inst}	h_{min}	h_1	h_{nom}	h_{ef}	t_{fix}	S_{cr}	C_{cr}	S_{min}	C_{min}
				[mm]	[Nm]	[mm]	[mm]	[mm]	[mm]	[mm]	[mm]	[mm]	[mm]	[mm]
MTP-A4	APA416125	M16x125	✓	16	100	170	105	97	85	8	255	128	75	75
	APA416145	M16x145	✓							28				
	APA416175	M16x175	✓							58				
	APA416190	M16x190	✓							73				
	APA416220	M16x220	✓							103				
	APA420200	M20x200	✓	20	200	200	125	114	100	62	300	150	100	90
	APA420240	M20x240	✓							102				
	APA420285	M20x285	✓							147				

4. PARAMÈTRES D'INSTALLATION



1. PERCER

Vérifier que le béton est bien compact et sans pores significatifs.
 Admet des trous secs, humides ou inondés.
 Perçage en mode percussion ou marteau.
 Percer à diamètre et à la profondeur spécifiée.



2. SOUFFLER ET NETTOYER

Nettoyer le trou des restes de poussière et des fragments du perçage.
 Utiliser bombe d'air et brosse.



3. INSTALLER

Introduire le goujon jusqu'à ce que la marque de profondeur soit au même niveau que la surface du matériau base.
 Utiliser un marteau si nécessaire. Utiliser alternativement l'outil de pose DOMTA.
 L'installation peut se faire au travers du matériau à fixer ou préalablement à la pose de celui-ci.



4. APPLIQUER LE COUPLE DE SERRAGE

Appliquer le couple de serrage nominal à l'aide d'une clé dynamométrique.
 L'installation faite, on peut vérifier la longueur totale de l'ancrage grâce à la lettre sur l'extrémité de l'axe, conformément aux valeurs de l'ETE

5. RÉSISTANCES

Les résistances dans le béton C20/25 pour un ancrage isolé, sans effet de la distance au bord et des distances entre les ancrages, pour charges statiques ou quasi-statiques sont indiquées dans le tableau suivant :

5.1 RÉSISTANCES CARACTÉRISTIQUES [kN]

Paramètres généraux					Béton non fissuré		Béton fissuré	
Famille	Code	Dimensions	Homologué	Lettre sur la tête	Traction	Cisaillement	Traction	Cisaillement
					N _{Rk}	V _{Rk}	N _{Rk}	V _{Rk}
MTP-A4	APA408075	M8x75	✓	C	12,00	<u>11,90</u>	8,50	11,45
	APA408095	M8x95	✓	E				
	APA408115	M8x115	✓	G				
	APA408135	M8x135	✓	H				
	APA410090	M10x90	✓	E	16,00	<u>18,90</u>	14,00	<u>18,90</u>
	APA410105	M10x105	✓	F				
	APA410115	M10x115	✓	G				
	APA410135	M10x135	✓	H				
	APA410165	M10x165	✓	K				
	APA410185	M10x185	✓	L				
	APA412110	M12x110	✓	F	22,00	<u>27,40</u>	19,00	<u>27,40</u>
	APA412120	M12x120	✓	G				
	APA412130	M12x130	✓	H				
	APA412150	M12x150	✓	I				
	APA412180	M12x180	✓	L				
	APA412200	M12x200	✓	M				
	APA416125	M16x125	✓	G	38,55	<u>55,00</u>	26,99	53,97
	APA416145	M16x145	✓	I				
	APA416175	M16x175	✓	K				
	APA416190	M16x190	✓	L				
APA416220	M16x220	✓	O					
APA420200	M20x200	✓	M	49,19	98,39	34,44	68,87	
APA420240	M20x240	✓	P					
APA420285	M20x285	✓	S					

1 kN ≈ 100 kg

Les valeurs soulignées et en italique indiquent rupture de l'acier, les valeurs en **gras** indiquent la rupture par béton et les autres indiquent rupture par extraction.

5.2 RÉSISTANCES DE CALCUL [kN]								
Paramètres généraux					Béton non fissuré		Béton fissuré	
Famille	Code	Dimensions	Homologué	Lettre sur la tête	Traction	Cisaillement	Traction	Cisaillement
					N _{Rd}	V _{Rd}	N _{Rd}	V _{Rd}
MTP-A4	APA408075	M8x75	✓	C	8,00	<u>9,52</u>	5,67	7,63
	APA408095	M8x95	✓	E				
	APA408115	M8x115	✓	G				
	APA408135	M8x135	✓	H				
	APA410090	M10x90	✓	E	10,67	<u>15,12</u>	9,33	<u>15,12</u>
	APA410105	M10x105	✓	F				
	APA410115	M10x115	✓	G				
	APA410135	M10x135	✓	H				
	APA410165	M10x165	✓	K				
	APA410185	M10x185	✓	L				
	APA412110	M12x110	✓	F	12,22	<u>21,92</u>	10,56	<u>21,92</u>
	APA412120	M12x120	✓	G				
	APA412130	M12x130	✓	H				
	APA412150	M12x150	✓	I				
	APA412180	M12x180	✓	L				
	APA412200	M12x200	✓	M				
	APA416125	M16x125	✓	G	21,42	<u>44,00</u>	14,99	35,98
	APA416145	M16x145	✓	I				
	APA416175	M16x175	✓	K				
	APA416190	M16x190	✓	L				
APA416220	M16x220	✓	O					
APA420200	M20x200	✓	M	27,33	65,59	19,13	45,91	
APA420240	M20x240	✓	P					
APA420285	M20x285	✓	S					

1 kN ≈ 100 kg
 Les valeurs soulignées et en italique indiquent rupture de l'acier, les valeurs en **gras** indiquent la rupture par béton et les autres indiquent rupture par extraction.

5.3 CHARGES MAXIMALES RECOMMANDÉES [kN]								
Paramètres généraux					Béton non fissuré		Béton fissuré	
Famille	Code	Dimensions	Homologué	Lettre sur la tête	Traction	Cisaillement	Traction	Cisaillement
					N _{rec}	V _{rec}	N _{rec}	V _{rec}
MTP-A4	APA408075	M8x75	✓	C	5,71	<u>6,80</u>	4,05	5,45
	APA408095	M8x95	✓	E				
	APA408115	M8x115	✓	G				
	APA408135	M8x135	✓	H				
	APA410090	M10x90	✓	E	7,62	<u>10,80</u>	6,67	<u>10,80</u>
	APA410105	M10x105	✓	F				
	APA410115	M10x115	✓	G				
	APA410135	M10x135	✓	H				
	APA410165	M10x165	✓	K				
	APA410185	M10x185	✓	L				
	APA412110	M12x110	✓	F	8,73	<u>15,66</u>	7,54	<u>15,66</u>
	APA412120	M12x120	✓	G				
	APA412130	M12x130	✓	H				
	APA412150	M12x150	✓	I				
	APA412180	M12x180	✓	L				
	APA412200	M12x200	✓	M				
	APA416125	M16x125	✓	G	15,30	<u>31,43</u>	10,71	25,70
	APA416145	M16x145	✓	I				
	APA416175	M16x175	✓	K				
	APA416190	M16x190	✓	L				
	APA416220	M16x220	✓	O				
	APA420200	M20x200	✓	M	19,52	46,85	13,66	32,80
	APA420240	M20x240	✓	P				
APA420285	M20x285	✓	S					

1 kN ≈ 100 kg
 Les valeurs soulignées et en italique indiquent rupture de l'acier, les valeurs en **gras** indiquent la rupture par béton et les autres indiquent rupture par extraction

6. DOCUMENTATION OFFICIELLE

Après de notre service commercial ou sur notre site www.indexfix.com vous pouvez obtenir les documents suivants :

- Homologation européenne ETA-12/0397 pour utilisation dans le béton conformément au guide ETAG 001, option 1, de M8 à M24.
- Certificat VdS CEA 4001:2021-01(07) *Guidelines for sprinklers systems. Planning and installation for applications of water extinguishing systems on concrete elements* de M8 à M20.
- Déclaration de prestations DoP MTP-fr
- Programme de calcul d'ancrages INDEXcal.