



MTP-A4

CARACTERÍSTICAS

- Funcionamiento por fricción; instalación por par controlado
- Empleo para cargas medias altas
- Fácil instalación
- Uso en hormigón fisurado y no fisurado
- Empleo para cargas estáticas o cuasi-estáticas
- Empleo para cargas sísmicas C1 y C2.
- Aprobado para resistencia al fuego R30 a R120
- Versión en acero inoxidable A4

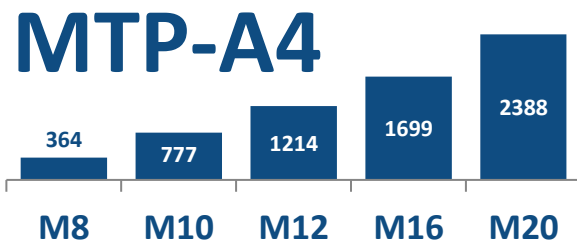
HOMOLOGACIONES



MATERIAL BASE



RESISTENCIAS RECOMENDADAS A TRACCIÓN EN HORMIGÓN NO FISURADO [kg]



CONDICIÓN DE TALADRO



EJEMPLOS DE APLICACIÓN



1. GAMA

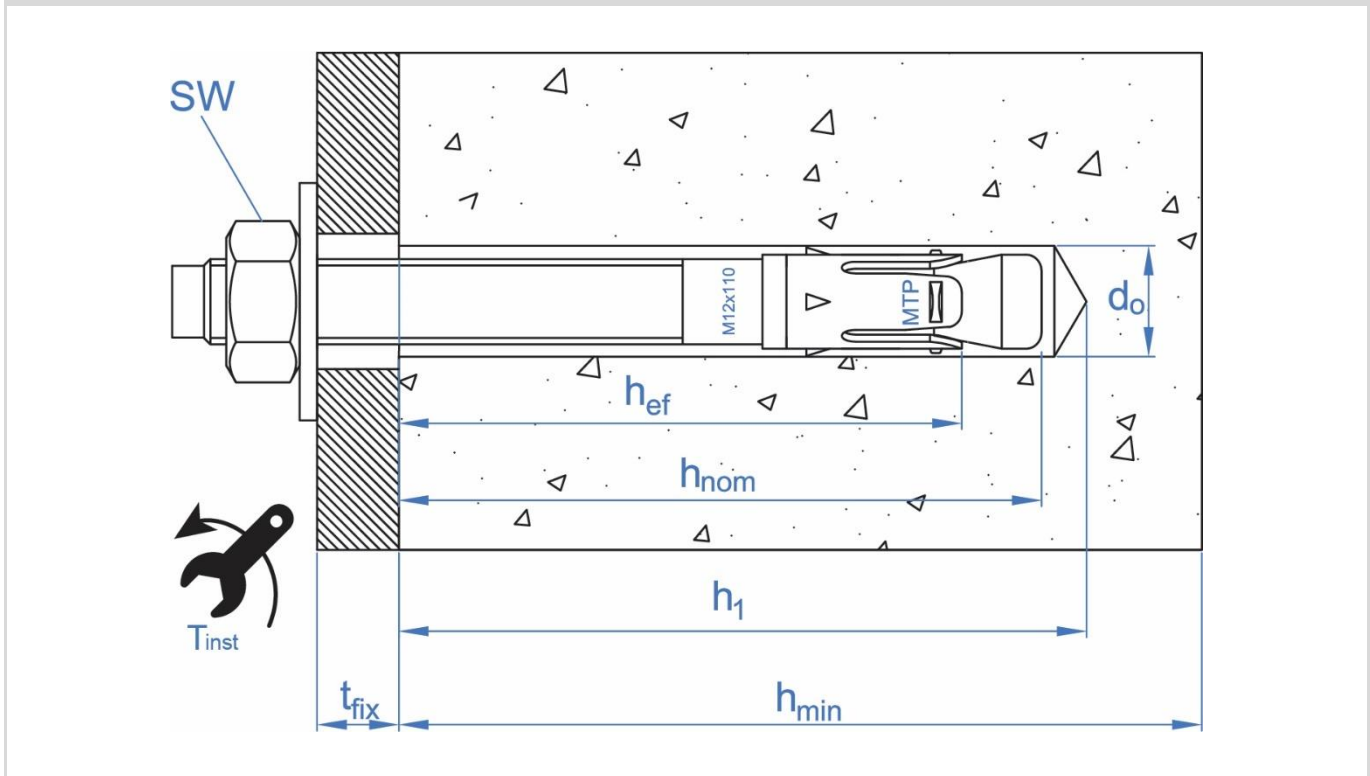
ITEM	CÓDIGO	MEDIDAS	FOTO	COMPONENTES	DESCRIPCIÓN
1	MTP-A4	M8 a M20		Eje Grapa Tuerca Arandela	Acero inoxidable A4 Acero inoxidable A4 DIN 934, inoxidable A4 DIN 125, 9021 o 440 inoxidable A4

2. ACCESORIOS

ITEM	CÓDIGO	FOTO	DESCRIPCIÓN
1	DOMTA		Útil para instalación de anclajes mediante taladro percutor

3. DATOS INSTALACIÓN

3.1 PLANO DE INSTALACIÓN



3.2 HOMOLOGACION PARA CARGAS SISMICAS

Familia	Código	Medida	Homologado	C1	C2
MTP-A4	APA408075	M8x75	✓	--	--
	APA408095	M8x95	✓	--	--
	APA408115	M8x115	✓	--	--
	APA408135	M8x135	✓	--	--
	APA410090	M10x90	✓	✓	✓
	APA410105	M10x105	✓	✓	✓
	APA410115	M10x115	✓	✓	✓
	APA410135	M10x135	✓	✓	✓
	APA410165	M10x165	✓	✓	✓
	APA410185	M10x185	✓	✓	✓
	APA412110	M12x110	✓	✓	✓
	APA412120	M12x120	✓	✓	✓
	APA412130	M12x130	✓	✓	✓
	APA412150	M12x150	✓	✓	✓
	APA412180	M12x180	✓	✓	✓
	APA412200	M12x200	✓	✓	✓
	APA416125	M16x125	✓	✓	✓
	APA416145	M16x145	✓	✓	✓
	APA416175	M16x175	✓	✓	✓
	APA416190	M16x190	✓	✓	✓
	APA416220	M16x220	✓	✓	✓
	APA420200	M20x200	✓	✓	✓
	APA420240	M20x240	✓	✓	✓
	APA420285	M20x285	✓	✓	✓

3.3 DATOS DE INSTALACIÓN

PARAMETROS DE INSTALACIÓN			Homologado	Diámetro broca	Par de instalación	Espesor mínimo de hormigón	Profundidad del taladro	Profundidad instalación	Profundidad efectiva	Espesor a fijar	Distancia crítica entre ejes	Distancia crítica al borde	Distancia mínima entre andajes	Distancia mínima al borde
Familia	Código	Medida	ETE	d ₀ [mm]	T _{inst} [Nm]	h _{min} [mm]	h ₁ [mm]	h _{nom} [mm]	h _{ef} [mm]	t _{fix} [mm]	S _{cr} [mm]	C _{cr} [mm]	S _{min} [mm]	C _{min} [mm]
MTP-A4	APA408075	M8x75	✓	8	15	100	60	55	48	9	144	72	42	47
	APA408095	M8x95	✓							29				
	APA408115	M8x115	✓							49				
	APA408135	M8x135	✓							69				
	APA410090	M10x90	✓	10	30	120	75	68	60	10	180	90	47	52
	APA410105	M10x105	✓							25				
	APA410115	M10x115	✓							35				
	APA410135	M10x135	✓							55				
	APA410165	M10x165	✓							85				
	APA410185	M10x185	✓							105				
	APA412110	M12x110	✓	12	60	140	85	80	70	14	210	105	57	62
	APA412120	M12x120	✓							24				
	APA412130	M12x130	✓							34				
	APA412150	M12x150	✓							54				
	APA412180	M12x180	✓							84				
	APA412200	M12x200	✓							104				

PARAMETROS DE INSTALACIÓN			Homologado	Diámetro broca	Par de instalación	Espesor mínimo de hormigón	Profundidad del taladro	Profundidad instalación	Profundidad efectiva	Espesor a fijar	Distancia crítica entre ejes	Distancia crítica al borde	Distancia mínima entre andajes	Distancia mínima al borde
Familia	Código	Medida	ETE	d ₀	T _{inst}	h _{min}	h ₁	h _{nom}	h _{ef}	t _{fix}	S _{cr}	C _{cr}	S _{min}	C _{min}
				[mm]	[Nm]	[mm]	[mm]	[mm]	[mm]	[mm]	[mm]	[mm]	[mm]	[mm]
MTP-A4	APA416125	M16x125	✓	16	100	170	105	97	85	8	255	128	75	75
	APA416145	M16x145	✓							28				
	APA416175	M16x175	✓							58				
	APA416190	M16x190	✓							73				
	APA416220	M16x220	✓							103				
	APA420200	M20x200	✓	20	200	200	125	114	100	62	300	150	100	90
	APA420240	M20x240	✓							102				
	APA420285	M20x285	✓							147				

4. INSTALACIÓN DEL PRODUCTO



1. TALADRAR

Comprobar que el hormigón esté bien compactado y sin poros significativos.

Admisible en taladros secos, húmedos o inundados.

Taladro en posición percusión o martillo.

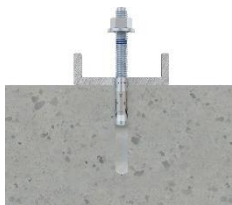
Taladrar a diámetro y profundidad especificados.



2. SOPLAR Y LIMPIAR

Limpiar el agujero de restos de polvo y fragmentos del taladrado.

Utilizar bomba de aire y cepillo



3. INSTALAR

Insertar el anclaje hasta que la marca de profundidad quede enrasada con la superficie del material base

Utilizar un martillo en caso necesario. Alternativamente usar el útil de colocación DOMTA.

La instalación se puede hacer a través del material a fijar o previamente a la colocación del mismo.



4. APLICAR PAR DE APRIETE

Aplicar el par de apriete nominal usando llave dinamométrica

Una vez instalado se puede verificar la longitud total del anclaje mediante la letra del extremo del eje, según valores del ETE

5. RESISTENCIAS

Resistencias en hormigón C20/25 para un anclaje aislado, sin efectos de distancia al borde ni de distancias entre anclajes, para cargas estáticas o cuasi-estáticas, es la indicada en la siguiente tabla:

5.1 RESISTENCIAS CARACTERÍSTICAS [kN]

Parámetros generales					Hormigón no fisurado		Hormigón fisurado	
Familia	Código	Medida	Homologado	Letra en cabeza	Tracción N _{Rk}	Cortadura V _{Rk}	Tracción N _{Rk}	Cortadura V _{Rk}
MTP-A4	APA408075	M8x75	✓	C	12,00	<u>11,90</u>	8,50	11,45
	APA408095	M8x95	✓	E				
	APA408115	M8x115	✓	G				
	APA408135	M8x135	✓	H				
	APA410090	M10x90	✓	E	16,00	<u>18,90</u>	14,00	<u>18,90</u>
	APA410105	M10x105	✓	F				
	APA410115	M10x115	✓	G				
	APA410135	M10x135	✓	H				
	APA410165	M10x165	✓	K				
	APA410185	M10x185	✓	L	22,00	<u>27,40</u>	19,00	<u>27,40</u>
	APA412110	M12x110	✓	F				
	APA412120	M12x120	✓	G				
	APA412130	M12x130	✓	H				
	APA412150	M12x150	✓	I				
	APA412180	M12x180	✓	L				
	APA412200	M12x200	✓	M	38,55	<u>55,00</u>	26,99	53,97
	APA416125	M16x125	✓	G				
	APA416145	M16x145	✓	I				
	APA416175	M16x175	✓	K				
	APA416190	M16x190	✓	L				
	APA416220	M16x220	✓	O	49,19	98,39	34,44	68,87
	APA420200	M20x200	✓	M				
	APA420240	M20x240	✓	P				
	APA420285	M20x285	✓	S				

1 kN ≈ 100 kg

Los valores subrayados y en cursiva indican fallo del acero, los valores en **negrita** indican fallo por hormigón y el resto indica fallo por extracción.

5.2 RESISTENCIAS DE CÁLCULO [kN]								
Parámetros generales					Hormigón no fisurado		Hormigón fisurado	
Familia	Código	Medida	Homologado	Letra en cabeza	Tracción	Cortadura	Tracción	Cortadura
					N _{Rd}	V _{Rd}	N _{Rd}	V _{Rd}
MTP-A4	APA408075	M8x75	✓	C	8,00	<u>9,52</u>	5,67	7,63
	APA408095	M8x95	✓	E				
	APA408115	M8x115	✓	G				
	APA408135	M8x135	✓	H				
	APA410090	M10x90	✓	E	10,67	<u>15,12</u>	9,33	<u>15,12</u>
	APA410105	M10x105	✓	F				
	APA410115	M10x115	✓	G				
	APA410135	M10x135	✓	H				
	APA410165	M10x165	✓	K				
	APA410185	M10x185	✓	L				
	APA412110	M12x110	✓	F	12,22	<u>21,92</u>	10,56	<u>21,92</u>
	APA412120	M12x120	✓	G				
	APA412130	M12x130	✓	H				
	APA412150	M12x150	✓	I				
	APA412180	M12x180	✓	L				
	APA412200	M12x200	✓	M				
	APA416125	M16x125	✓	G	21,42	<u>44,00</u>	14,99	35,98
	APA416145	M16x145	✓	I				
	APA416175	M16x175	✓	K				
	APA416190	M16x190	✓	L				
APA416220	M16x220	✓	O					
APA420200	M20x200	✓	M	27,33	65,59	19,13	45,91	
APA420240	M20x240	✓	P					
APA420285	M20x285	✓	S					

1 kN ≈ 100 kg
 Los valores subrayados y en cursiva indican fallo del acero, los valores en **negrita** indican fallo por hormigón y el resto indica fallo por extracción.

5.3 CARGAS MÁXIMAS RECOMENDADAS [kN]

Parámetros generales					Hormigón no fisurado		Hormigón fisurado	
Familia	Código	Medida	Homologado	Letra en cabeza	Tracción	Cortadura	Tracción	Cortadura
					N _{rec}	V _{rec}	N _{rec}	V _{rec}
MTP-A4	APA408075	M8x75	✓	C	5,71	<u>6,80</u>	4,05	5,45
	APA408095	M8x95	✓	E				
	APA408115	M8x115	✓	G				
	APA408135	M8x135	✓	H				
	APA410090	M10x90	✓	E	7,62	<u>10,80</u>	6,67	<u>10,80</u>
	APA410105	M10x105	✓	F				
	APA410115	M10x115	✓	G				
	APA410135	M10x135	✓	H				
	APA410165	M10x165	✓	K				
	APA410185	M10x185	✓	L				
	APA412110	M12x110	✓	F	8,73	<u>15,66</u>	7,54	<u>15,66</u>
	APA412120	M12x120	✓	G				
	APA412130	M12x130	✓	H				
	APA412150	M12x150	✓	I				
	APA412180	M12x180	✓	L				
	APA412200	M12x200	✓	M				
	APA416125	M16x125	✓	G	15,30	<u>31,43</u>	10,71	25,70
	APA416145	M16x145	✓	I				
	APA416175	M16x175	✓	K				
	APA416190	M16x190	✓	L				
APA416220	M16x220	✓	O					
APA420200	M20x200	✓	M	19,52	46,85	13,66	32,80	
APA420240	M20x240	✓	P					
APA420285	M20x285	✓	S					

1 kN ≈ 100 kg
 Los valores subrayados y en cursiva indican fallo del acero, los valores en **negrita** indican fallo por hormigón y el resto indica fallo por extracción.

6. DOCUMENTACIÓN OFICIAL

A través de nuestro departamento comercial o de nuestra página web www.indexfix.com puede obtener los siguientes documentos:

- Homologación europea ETA-12/0397 para uso en hormigón según guía ETAG 001, opción 1, de M8 a M20.
- Declaración de prestaciones DoP MTP-es.
- Certificado VdS CEA 4001:2021-01(07) *Guidelines for sprinklers systems. Planning and installation for applications of water extinguishing systems on concrete elements* de M8 a M20.
- Disponible para programa de cálculo de anclajes INDEXcal.