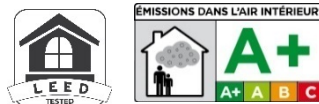


MO-VSF

CERTIFICACIONES



MATERIAL BASE

CARACTERISTICAS



- Homologado para aplicaciones estructurales en hormigón no fisurado M8-M24.
- Homologado para conexiones de armaduras post-instaladas de Ø8 a Ø16.
- Homologado para uso en mampostería.
- Certificados LEED y A+, sin estireno.
- Empleo para cargas estáticas o cuasi-estáticas.
- Válido para taladros secos, húmedos e inundados.
- Válido para varillas de acero cincado, galvanizado, inoxidable A2, A4 y HCR.
- Rango de temperatura en servicio de -40°C a +80°C (máxima temperatura a largo plazo +50°C).

VALIDO PARA

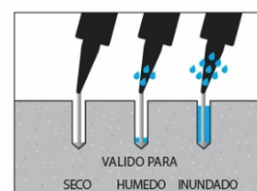
APLICACIONES

CONDICION DE TALADRO



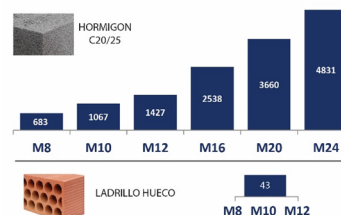
M8-M24 Varilla Roscada

- Para uso interior y exterior.
- Aplicaciones estructurales.
- Barras corrugadas y armaduras de espera.
- Fijación de vallas de carretera.
- Fijación de maquinaria, balcones, toldos, estanterías, vallas publicitarias, catenarias, balcones, estanterías, barreras de seguridad, barandillas, pasamanos, etc.



EJEMPLOS DE APLICACIÓN

CARGAS MAXIMAS RECOMENDADAS [kg]



1. GAMA

ITEM	CÓDIGO	MED.	FOTO	COMPONENTE	MATERIAL	
1	MOVSF300 MOVSF410	300 ml. 410 ml.		MORTERO VNINYLESTER SIN ESTIRENOS	Resina vinylester sin estireno Formato: cartuchos de 300 y 410 ml	12

2. ACCESORIOS

ITEM	CÓDIGO	FOTO	COMPONENTE	MATERIAL
1	MOPISSI		PISTOLAS APLICACIÓN	Pistola para cartuchos de 300 ml
	MOPISTO			Pistola para cartuchos coaxiales de 410 ml
2	EQ-AC EQ-8.8 EQ-A2 EQ-A4		ESPÁRRAGO	Espárragos acero roscado, clase 5.8 ISO 898-1 Espárragos acero roscado, clase 8.8 ISO 898-1 Espárragos acero inoxidable A2-70 Espárragos acero inoxidable A4-70
3	MORCEPKIT		CEPILLOS LIMPIADORES	Kit de 3 cepillos limpiadores de $\varnothing 14$, $\varnothing 20$ y $\varnothing 29$ mm.
4	MOBOMBA		BOMBA LIMPIADORA	Bomba para la limpieza de restos de polvo y fragmentos en el taladro
5	MORCANU		CÁNULA MEZCLADORA	Plástico. Mezcla estática por laberinto
6	MO-TN		TAMIZ NYLON	Plástico color blanco o gris
7	MO-TR		TAMIZ METÁLICO ROSCADO	Tamiz metálico roscado M8, M10, M12, cincado.
8	MO-TM		TAMIZ METÁLICO	Tamiz metálico $\varnothing 12$, $\varnothing 16$ y $\varnothing 22$,

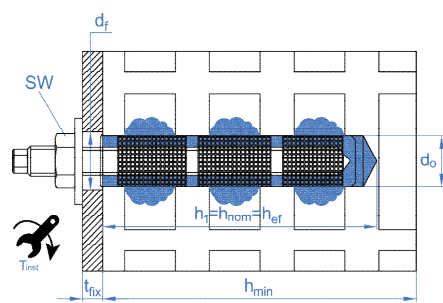
3. DATOS INSTALACIÓN

3.1. FIJACIONES EN HORMIGÓN (PARÁMETROS DE INSTALACIÓN)

MÉTRICA		M8	M10	M12	M16	M20	M24
d_0 : diámetro nominal	[mm]	10	12	14	18	22	26
d_f : diámetro en placa anclaje \leq	[mm]	9	12	14	18	22	26
T_{ins} : par de apriete \leq	[Nm]	10	20	40	80	150	200
Cepillo limpieza circular		Ø14		Ø20		Ø29	
$h_{ef,min} = 8d$							
h_1 : profundidad del taladro	[mm]	64	80	96	128	160	192
$s_{cr,N}$: distancia crítica entre anclajes	[mm]	192	240	288	384	480	576
$c_{cr,N}$: distancia crítica al borde	[mm]	96	120	144	192	240	288
c_{min} : distancia mínima al borde	[mm]	35	40	50	65	80	96
s_{min} : distancia mínima entre anclajes	[mm]	35	40	50	65	80	96
h_{min} : espesor mínimo de hormigón	[mm]	100	110	126	158	204	244
Espárrago estándar							
h_1 : profundidad del taladro	[mm]	80	90	110	128	170	210
$s_{cr,N}$: distancia crítica entre anclajes	[mm]	240	270	330	384	510	630
$c_{cr,N}$: distancia crítica al borde	[mm]	120	135	165	192	255	315
c_{min} : distancia mínima al borde	[mm]	43	45	56	65	85	105
s_{min} : distancia mínima entre anclaje	[mm]	43	45	56	65	85	105
h_{min} : espesor mínimo de hormigón	[mm]	110	120	140	158	214	262
$h_{ef,max} = 12d$							
h_1 : profundidad del taladro	[mm]	96	120	144	192	240	288
$s_{cr,N}$: distancia crítica entre anclajes	[mm]	288	360	432	576	720	864
$c_{cr,N}$: distancia crítica al borde	[mm]	144	180	216	288	360	432
c_{min} : distancia mínima al borde	[mm]	50	60	70	95	120	145
s_{min} : distancia mínima entre anclaje	[mm]	50	60	70	95	120	145
h_{min} : espesor mínimo de hormigón	[mm]	126	150	174	222	284	340
<p>Código espárrago cincado 5.8 / 8.8</p>		EQAC08110 EQ8808110	EQAC10130 EQ8810130	EQAC12160 EQ8812160	EQAC16190 EQ8816190	EQAC20260 EQ8820260	EQAC24300 EQ8824300
<p>Código espárrago inoxidable A2 / A4</p>		EQA208110 EQA408110	EQA210130 EQA410130	EQA212160 EQA412160	EQA216190 EQA416190	EQA220260 EQA420260	EQA224300 EQA424300
	<ul style="list-style-type: none"> El valor de profundidad h_{ef} puede ser elegido por el usuario entre $h_{ef,min} = 8d$ y $h_{ef,max} = 12d$. Los valores intermedios pueden ser interpolados. Las distancias críticas son aquellas en las que los anclajes de un grupo de anclajes no se ven influenciados entre sí a efectos de cargas de tracción. Para distancias inferiores, hasta las distancias mínimas, se deben aplicar los coeficientes reductores correspondientes. Se disponen de espárragos estándar para cada métrica, reflejados en la tabla. 						

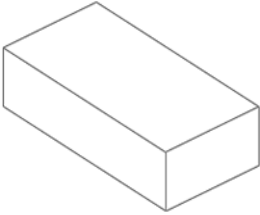
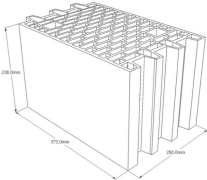

3.2. FIJACIONES EN LADRILLOS MACIZOS O HUECOS (PARÁMETROS DE INSTALACIÓN)

MATERIAL BASE		Ladrillo Nº1				Ladrillo Nº2			Ladrillo Nº3	
TIPO DE ANCLAJE		Instalación sin tamiz				Instalación con tamiz			Instalación con tamiz	
MEDIDA		M6	M8	M10	M12	M8	M10	M12	M6	M8
l_s : Longitud de tamiz plástico	[mm]	--	--	--	--	85	85	85	80	80
d_0 : Diámetro de tamiz plástico	[mm]	--	--	--	--	16	16	16	12	12
v : Volumen de mortero por tamiz	[ml]	8	15	15	27	15	15	27	8	8
d_0 : Diámetro de broca	[mm]	8	10	12	14	16	16	16	12	12
h_1 : profundidad taladro \geq	[mm]	80	90	90	90	90	90	90	85	85
h_{ef} : prof. del espárrago \geq	[mm]	80	90	90	90	85	85	85	80	80
h_{nom} : prof. instalación tamiz	[mm]	--	--	--	--	85	85	85	80	80
d_f : diámetro en chapa \leq	[mm]	7	9	12	14	9	12	14	9	9
T_{ins} : par de apriete \leq	[Nm]	2	2	2	2	2	2	2	2	2
d_b : Cepillo circular	[mm]	9	14	14	14	20	20	20	14	14
Código tamiz	[--]	--	--	--	--	MOTN15085	MOTN15085	MOTN20080	MOTN12080	MOTN12080
MEDIDA		M6			M8			M10/M12		
Distancias mínimas y al borde		$C_{cr} = C_{min}$	$S_{cr II} = S_{min II}$	$S_{cr \perp} = S_{min \perp}$	$C_{cr} = C_{min}$	$S_{cr II} = S_{min II}$	$S_{cr \perp} = S_{min \perp}$	$C_{cr} = C_{min}$	$S_{cr II} = S_{min II}$	$S_{cr \perp} = S_{min \perp}$
Ladrillo número 1	[mm]	120	240	240	135	270	270	135	270	270
Ladrillo número 2	[mm]	--	--	--	100	373	238	100	373	238
Ladrillo número 3	[mm]	100	245	110	100	245	110	--	--	--



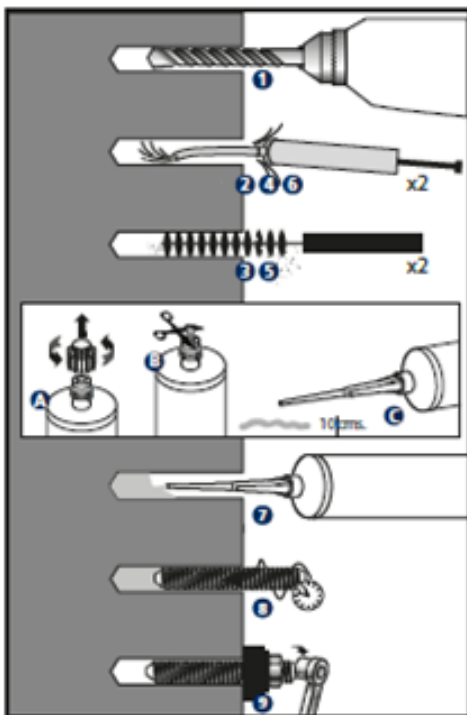
Para realizar fijaciones en ladrillos huecos se deberá usar un tamiz plástico para evitar que la resina se caiga por los agujeros interiores.

TIPOS DE LADRILLOS

	<p>Ladrillo nº 1 Ladrillo macizo de arcilla Mz 12-2,0-NF de acuerdo a EN 771-1 Longitud / anchura / altura: 240 mm / 116 mm / 71 mm fb ≥ 12 N/mm² / $\rho \geq 2,0$ kg/ dm³</p>
	<p>Ladrillo nº 2 Ladrillo hueco de termo arcilla 25 P+W KL15 según EN 771-1 Longitud / anchura / altura: 373 mm / 250 mm / 238 mm fb b ≥ 12 N/mm² / $\rho \geq 0,9$ kg/dm³</p>
	<p>Ladrillo nº 3 Ladrillo hueco de arcilla cocida PERFORADO 10 según EN 771-1 Longitud / anchura / altura: 245 mm / 110 mm / 100 mm fb b ≥ 15 N/mm² / $\rho \geq 2,05$ kg/dm³</p>

4. INSTALACIÓN DE PRODUCTO

4.1. INSTALACIÓN EN HORMIGÓN



1. TALADRAR

Comprobar que el hormigón esté bien compactado y sin poros significativos.

Admisible en taladros secos, húmedos o inundados.

Temperaturas cartuchos: $\geq +5\text{ }^{\circ}\text{C}$

Temperatura material base: MO-VSF $\geq +5\text{ }^{\circ}\text{C}$

Taladro en posición percusión o martillo.

Taladrar a diámetro y profundidad especificados.

2 - 6. SOPLAR Y LIMPIAR

Limpiar el agujero de restos de polvo y fragmentos del taladrado según indicaciones del gráfico. Si el taladro tiene agua en su interior ésta debe ser eliminada antes de inyectar la resina.

A - B* - C. ABRIR CARTUCHO

Roscar la cánula en el cartucho y colocar el conjunto en la pistola de aplicación. Apretar el gatillo hasta conseguir que el mortero salga por la punta de un color gris uniforme, sin irisaciones (indican mezcla incorrecta); desechar las dos primeras emboladas de cada cartucho, que no serán utilizadas para fijaciones. *En los cartuchos de 300 ml cortar el extremo de la bolsa, por detrás de la grapa de cierre.

7. APLICAR MORTERO

Insertar la cánula hasta el fondo del taladro y aplicar mortero; ir retirando la cánula lentamente, asegurándose de que no quedan burbujas de aire.

Rellenar el taladro hasta $\frac{1}{2}$ a $\frac{3}{4}$ de su profundidad.

En caso de que no se use completamente el cartucho dejar la cánula montada. Cambiarla solo en el caso de que se vaya a utilizar de nuevo transcurrido el tiempo de manipulación, volviendo a desechar las dos primeras emboladas.

8. INSTALAR

Introducir el espárrago a instalar con la mano, roscando ligeramente, hasta el fondo del taladro, asegurándose de que el mortero cubre los filetes de rosca. La introducción del anclaje debe realizarse dentro del tiempo de manipulación. Se debe observar rebose del mortero en la boca del taladro para asegurar que el hueco entre el espárrago y el taladro queda relleno completamente.

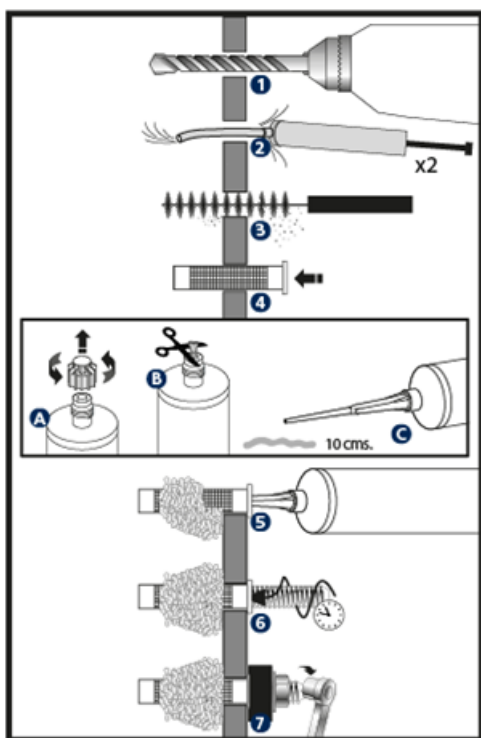
TEMPERATURAS Y TIEMPOS DE CURADO

TIPO	Temperatura del cartucho [$^{\circ}\text{C}$]	Tiempo de manipulación [min]	Temperatura material base [$^{\circ}\text{C}$]	Tiempo de curado [min]
MO-VSF	Min +5	18	Min +5	145
	+5 a +10	10	+5 a +10	145
	+10 a +20	6	+10 a +20	85
	+20 a +25	5	+20 a +25	50
	+25 a +30	4	+25 a +30	40
	+30	4	+30	35

9. APLICAR PAR DE APRIETE INSTALAR

Una vez transcurrido el tiempo de curado aplicar el par de apriete, no excediendo el valor indicado en la tabla

4.2. INSTALACIÓN EN LADRILLOS



1. TALADRAR

Comprobar que el ladrillo esté en buen estado y sin poros significativos.
Admisible en taladros secos, húmedos o inundados.
Temperaturas cartuchos: $\geq +5\text{ }^{\circ}\text{C}$
Temperatura material base: MO-VSF $\geq +5\text{ }^{\circ}\text{C}$
Taladro en posición de rotación.
Taladrar a diámetro y profundidad especificados.

2 - 3. SOPLAR Y LIMPIAR

Limpiar el agujero de restos de polvo y fragmentos del taladrado según indicaciones del gráfico.
Si el taladro tiene agua en su interior ésta debe ser eliminada antes de inyectar la resina

4. COLOCAR TAMIZ (s)

Insertar el tamiz de plástico o metálico en el taladro de forma que quede rasante con la superficie del material base.

A - B* - C. ABRIR CARTUCHO

Roscar la cánula en el cartucho y colocar el conjunto en la pistola de aplicación. Apretar el gatillo hasta conseguir que el mortero salga por la punta de un color gris uniforme, sin irisaciones (indican mezcla incorrecta); desechar las dos primeras emboladas de cada cartucho, que no serán utilizadas para fijaciones. *En los cartuchos de 300 ml cortar el extremo de la bolsa, por detrás de la grapa de cierre.

5. APLICAR MORTERO

Insertar la cánula hasta el fondo del tamiz y aplicar mortero; ir retirando la cánula lentamente, asegurándose de que no quedan burbujas de aire. Rellenar el tamiz por completo.

En caso de que no se use completamente el cartucho dejar la cánula montada. Cambiarla solo en el caso de que se vaya a utilizar de nuevo transcurrido el tiempo de manipulación, volviendo a desechar las dos primeras emboladas.

6. INSTALAR

Introducir el espárrago a instalar con la mano, roscando ligeramente, hasta el fondo del taladro, asegurándose de que el mortero cubre los filetes de rosca. La introducción del anclaje debe realizarse dentro del tiempo de manipulación. Se debe observar rebose del mortero en la boca del tamiz para asegurar que el hueco entre el espárrago y el taladro queda relleno completamente.

TEMPERATURAS Y TIEMPOS DE CURADO

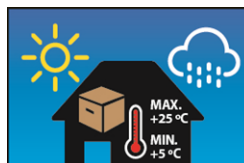
TIPO	Temperatura material base [$^{\circ}\text{C}$]	Tiempo de manipulación [min]	Tiempo de curado [min]
MO-VSF	min +5	18	145
	+5 to +10	10	145
	+10 to +20	6	85
	+20 to +25	5	50
	+25 to +30	4	40
	+30	4	35

7. APLICAR PAR DE APRIETE INSTALAR

Una vez transcurrido el tiempo de curado aplicar el par de apriete, no excediendo el valor indicado en la tabla.

5. CONDICIONES DE ALMACENAMIENTO

Mantener el producto almacenado en lugar seco y fresco, protegido de la luz directa del sol y focos de calor, a una temperatura de +5 °C a +25 °C.



Vida del producto en el cartucho sin abrir: 18 meses desde la fecha de fabricación. La fecha de caducidad viene indicada en el exterior del cartucho.

6. RESISTENCIAS

6.1 FIJACIÓN EN HORMIGÓN

Resistencias en hormigón C20/25 para un anclaje aislado (sin efectos de distancia al borde ni de distancias entre anclajes) y espárrago clase 5.8, 8.8 o inoxidable clase A4-70.

RESISTENCIAS CARACTERÍSTICAS

TIPO HORMIGÓN	DIÁMETRO				M8	M10	M12	M16	M20	M24	
	HORMIGÓN NO FISURADO	CINCADO	Tracción	$h_{ef,min} = 8d$	N_{Rk}	[kN]	11,2	17,5	23,5	41,8	60,3
Espárrago estándar				N_{Rk}	[kN]	14,0	19,7	26,9	41,8	64,0	87,0
$h_{ef,max} = 12d - 5.8$				N_{Rk}	[kN]	16,8	26,3	35,2	62,7	90,4	119,4
Cortadura		Todas las profundidades 5.8	V_{Rk}	[kN]	<u>9,0</u>	<u>15,0</u>	<u>21,0</u>	<u>39,0</u>	<u>61,0</u>	<u>88,0</u>	
		Todas las profundidades 8.8	V_{Rk}	[kN]	<u>15,0</u>	<u>23,0</u>	<u>34,0</u>	<u>63,0</u>	<u>98,0</u>	<u>141,0</u>	
ACERO INOXIDABLE		Tracción	$h_{ef,min} = 8d$	N_{Rk}	[kN]	11,2	17,5	23,5	41,8	60,3	79,6
			Espárrago estándar	N_{Rk}	[kN]	14,0	19,7	26,9	41,8	64,0	87,0
			$h_{ef,max} = 12d$	N_{Rk}	[kN]	16,8	26,3	35,2	62,7	90,4	119,4
		Cortadura	Todas las profundidades	V_{Rk}	[kN]	<u>13,0</u>	<u>20,0</u>	<u>30,0</u>	<u>55,0</u>	<u>86,0</u>	<u>124,0</u>

RESISTENCIAS DE CÁLCULO

TIPO HORMIGÓN	DIÁMETRO				M8	M10	M12	M16	M20	M24	
HORMIGÓN NO FISURADO	CINCADO	Tracción	$h_{ef,min} = 8d$	N_{Rd}	[kN]	6,2	9,7	13,0	23,2	33,5	44,2
			Espárrago estándar	N_{Rd}	[kN]	7,8	11,0	14,9	23,2	35,6	48,3
			$h_{ef,max} = 12d$	N_{Rd}	[kN]	9,3	14,6	19,6	34,8	50,2	66,3
		Cortadura	Todas las profundidades 5.8	V_{Rd}	[kN]	<u>7,2</u>	<u>12,0</u>	<u>16,8</u>	<u>31,2</u>	<u>48,8</u>	<u>70,4</u>
			Todas las profundidades 8.8	V_{Rd}	[kN]	<u>12,0</u>	<u>18,4</u>	<u>27,2</u>	<u>50,4</u>	<u>78,4</u>	<u>112,8</u>
	ACERO INOXIDABLE	Tracción	$h_{ef,min} = 8d$	N_{Rd}	[kN]	6,2	9,7	13,0	23,2	33,5	44,2
			Espárrago estándar	N_{Rd}	[kN]	7,8	11,0	14,9	23,2	35,6	48,3
			$h_{ef,max} = 12d$	N_{Rd}	[kN]	9,3	14,6	19,6	34,8	50,2	66,3
		Cortadura	Todas las profundidades	V_{Rd}	[kN]	<u>8,3</u>	<u>12,8</u>	<u>19,2</u>	<u>35,2</u>	<u>55,1</u>	<u>79,4</u>

CARGAS MÁXIMAS RECOMENDADAS (con $\gamma_F = 1.4$)

TIPO HORMIGÓN	DIÁMETRO				M8	M10	M12	M16	M20	M24	
HORMIGÓN NO FISURADO	CINCADO	Tracción	$h_{ef,min} = 8d$	N_{rec}	[kN]	4,4	6,9	9,3	16,6	23,9	31,6
			Espárrago estándar	N_{rec}	[kN]	5,5	7,8	10,7	16,6	25,4	34,5
			$h_{ef,max} = 12d$	N_{rec}	[kN]	6,7	10,4	14,0	24,8	35,9	47,3
		Cortadura	Todas las profundidades 5.8	V_{rec}	[kN]	<u>5,1</u>	<u>8,5</u>	<u>12,0</u>	<u>22,2</u>	<u>34,8</u>	<u>50,2</u>
			Todas las profundidades 8.8	V_{rec}	[kN]	<u>8,5</u>	<u>13,1</u>	<u>19,4</u>	<u>36,0</u>	<u>56,0</u>	<u>80,5</u>
	ACERO INOXIDABLE	Tracción	$h_{ef,min} = 8d$	N_{rec}	[kN]	11,2	17,5	23,5	41,8	60,3	79,6
			Espárrago estándar	N_{rec}	[kN]	14,0	19,7	26,9	41,8	64,0	87,0
			$h_{ef,max} = 12d$	N_{rec}	[kN]	16,8	26,3	35,2	62,7	90,4	119,4
		Cortadura	Todas las profundidades	V_{rec}	[kN]	<u>5,9</u>	<u>9,1</u>	<u>13,7</u>	<u>25,1</u>	<u>39,3</u>	<u>56,7</u>

1 KN ≈ 100 kg

Los valores subrayados y en cursiva indican fallo del acero. El resto indica fallo por extracción.

**COEFICIENTES DE MAYORACIÓN A EXTRACCIÓN
PARA CARGA A TRACCIÓN EN HORMIGONES DE ALTA RESISTENCIA**

FACTOR DEL HORMIGÓN	C30/37	C40/50	C50/60
Ψ_c (No Fisurado)	1,10	1,18	1,25

6.2 FIJACIÓN EN LADRILLOS

Resistencias en ladrillos para un anclaje aislado (sin efectos de distancia al borde ni de distancias entre anclajes) y espárrago clase 5.8 o inoxidable clase A4-70.

Categorías de uso con respecto a la instalación y el uso:

- Categoría d/d - Instalación y uso en estructuras sujetas a condiciones internas secas.
- Categoría w/d - Instalación en sustrato seco o húmedo y uso en estructuras sujetas a condiciones internas secas.
- Categoría w/w - Instalación y uso en estructuras sujetas a condiciones ambientales secas o húmedas.

RESISTENCIAS CARACTERÍSTICAS (F_{Rk})

TIPO DE ANCLAJE	VARILLA ROSCADA CON O SIN TAMIZ, TRACCIÓN Y CORTADURA [kN]							
CONDICION DE USO	d/d, w/d				w/w			
MATERIAL BASE	M6	M8	M10	M12	M6	M8	M10	M12
Ladrillo número 1	1,5	1,5	1,5	1,5	1,5	1,5	1,5	1,5
Ladrillo número 2	--	1,5	1,5	1,5	--	1,5	1,5	1,5
Ladrillo número 3	1,2	1,2	--	--	0,9	0,9	--	--

RESISTENCIAS DE CÁLCULO (F_{Rd})

TIPO DE ANCLAJE	VARILLA ROSCADA CON O SIN TAMIZ, TRACCIÓN Y CORTADURA [kN]							
CONDICION DE USO	d/d, w/d				w/w			
MATERIAL BASE	M6	M8	M10	M12	M6	M8	M10	M12
Ladrillo número 1	0,6	0,6	0,6	0,6	0,6	0,6	0,6	0,6
Ladrillo número 2	--	0,6	0,6	0,6	--	0,6	0,6	0,6
Ladrillo número 3	0,48	0,48	--	--	0,48	0,48	--	--

CARGAS MÁXIMAS RECOMENDADAS (F_{recom}) [con $\gamma_f= 1.4$]

TIPO DE ANCLAJE	VARILLA ROSCADA CON O SIN TAMIZ, TRACCIÓN Y CORTADURA [kN]							
CONDICION DE USO	d/d, w/d				w/w			
MATERIAL BASE	M6	M8	M10	M12	M6	M8	M10	M12
Ladrillo número 1	0,43	0,43	0,43	0,43	0,43	0,43	0,43	0,43
Ladrillo número 2	--	0,43	0,43	0,43	--	0,43	0,43	0,43
Ladrillo número 3	0,34	0,34	--	--	0,34	0,34	--	--

7. DOCUMENTACION OFICIAL

A través de nuestro departamento comercial o de nuestra página web www.indexfix.com puede obtener los siguientes documentos:

- Ficha de datos de seguridad MOVSF.
- Homologación europea ETA 24/0724 para instalación en hormigón no fisurado según guía EAD 330499-01-0601, opción 7, de M8 a M24.
- Homologación europea ETA 24/0726 para instalación en conexiones de armaduras post-instaladas según guía EAD 330087-01-0601, para diámetros de armadura de Ø8 a Ø16
- Homologación europea ETA 24/0725 para instalación en mampostería según guía EAD 330076-01-0604
- Clasificado A+ según la normativa francesa DEVL11044875A relativa a emisiones de contaminantes volátiles para uso interior.
- Certificado LEED_MO-VSF_en_rev0
- Declaración de prestaciones DoP MOVSF.
- Programa de cálculo de anclajes INDEXcal.
- Programa de cálculo de necesidades de cartuchos INDEXmor.