



CARACTÉRISTIQUES

- Cheville en polypropylène.
- Apte aussi bien pour matériaux de base pleins (béton, pierre, brique pleine, etc.) que creux (brique creuse, bloc creux, etc.)
- Dans matériaux creux l'intérieur de la cheville forme un nœud en s'étendant qui permet la fixation.
- Avec collerette pour éviter qu'elle s'enforce à l'intérieur du matériau de base pendant l'installation. Ailettes latérales anti-rotation pour éviter la rotation de la cheville lors de la formation du nœud.
- Son emploi est recommandé avec vis à bois Pz TPPO et tirefond pour bois et aggloméré TB.
- Emploi : fixation de grillages, balustrades, supports, étagères, enseignes, sanitaires, etc.

MATÉRIAU DE BASE



EXEMPLES D'APPLICATION



1. GAMME

ITEM	CODE	DIMENSIONS	PHOTO	MATÉRIAU
1	MEDUB	De 6 x 35 À 10 x 60		

2. DONNÉES D'INSTALLTION

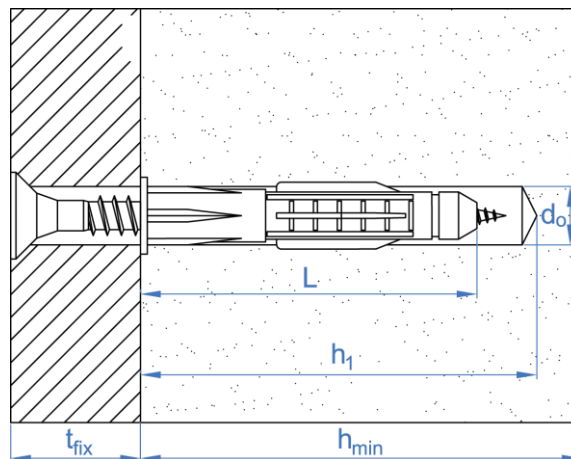
2.1 MEDUB

Cheville Universal

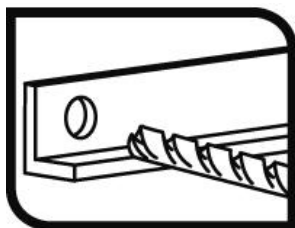


Données d'installation

CODE		MEDUB06	MEDUB07	MEDUB08	MEDUB10
Ød ₀ : Diamètre de forage	[mm]	6	8	8	10
L: Longueur de la cheville	[mm]	35	45	50	60
h ₁ : Profondeur du trou	[mm]	45	50	60	75
h _{min} : Épaisseur minimale du matériau de base	[mm]	65	70	80	95
Vis recommandée		TPPO 3,5 - 4	TPPO 4	TPPO 4 – 4,5	TPPO 5 – 6 TB 5 - 7

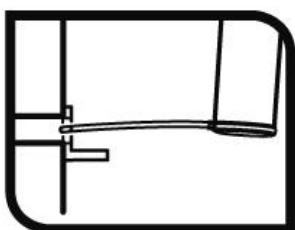


3. PROCEDURE D'INSTALLATION



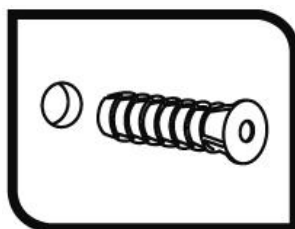
1. PERCER

Vérifier que le béton est bien compact et sans pores significatifs.
Percez au diamètre et profondeur spécifiés sur le tableau.
Mettez la perceuse en mode de percussion ou martelage dans le cas du béton.
Pour les matériaux creux ne pas employer le percuteur ni le marteau pour éviter d'endommager l'intérieur du matériau de base. Réduire la vitesse de la perceuse lorsque qu'on sent que le foret va s'introduire à l'intérieur creux du matériau de base. Possibilité de pose en trous secs, humides et inondés.



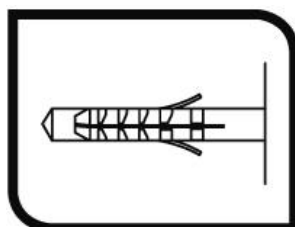
2. SOUFFLER ET NETTOYER

Nettoyez le trou de perçade de restes de poussières et de fragments.
Utiliser bombe d'air et brosse.



3. INSTALLER

Insérez la cheville jusqu'au bord. Jusqu'à la collerette.



4. APPLIQUER LE COUPLE DE SERRAGE

Placez le matériau à fixer et vissez la vis. Faites attention de ne pas forcer le couple de serrage excessivement, ce qui pourrait provoquer que la cheville casse. Ceci est important surtout pour les matériaux creux car l'expansion de la cheville exige une plus grande quantité de tours de la vis.

4. RESISTANCES

CHARGES MAXIMALES RECOMMANDÉES

CODE CHEVILLE	CODE VIS	BÉTON [kg]	BRIQUE PLEINE [kg]	BRIQUE CREUSE [kg]
MEDUB06	TPPOZ40060	8	5	4
MEDUB07	TPPOZ45070	12	5	4
MEDUB08	TPPOZ45070	24	5	4
MEDUB10	TB07090	70	7	5