



IPA-GR



IPA-GN



IPA-TO











IPA-CA

CARACTERISTIQUES

- Ancrage en nylon pour utilisation dans des matériaux solides et brique creux.
- Solution rapide pour les applications sans charge.
- Emploi: Fixation dans des briques creuses, plaques de plâtre de blocs de béton creux

MATÉRIAUX DE BASE



1. GAMME				
ITEM	CODE	DIMENSIONS	PHOTO	MATÉRIAU
1	IPA-GR	De M4 x 40 Ø9 à M5 x 45 Ø12		 Ny NYLON
2	IPA-GN	De M4 x 40 Ø9 à M5 x 45 Ø12		 Ny NYLON
3	IPA-TO	M5 x 45 Ø12		 Ny NYLON
4	IPA-CA	M4 x 30 Ø9		 Ny NYLON

2. DONÉES D'INSTALLATION

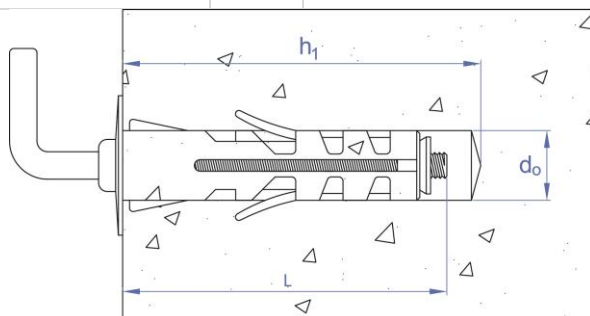
2.1 IPA-GR

Crochet angle droit



Données d'installation

CODE		IPAGR09	IPAGR12
Métrique	[mm]	M4	M5
L: Longueur	[mm]	40	47
d _o : Ø Foret	[mm]	Ø9	Ø12
h ₁ : Profondeur minimale du foret	[mm]	45	50



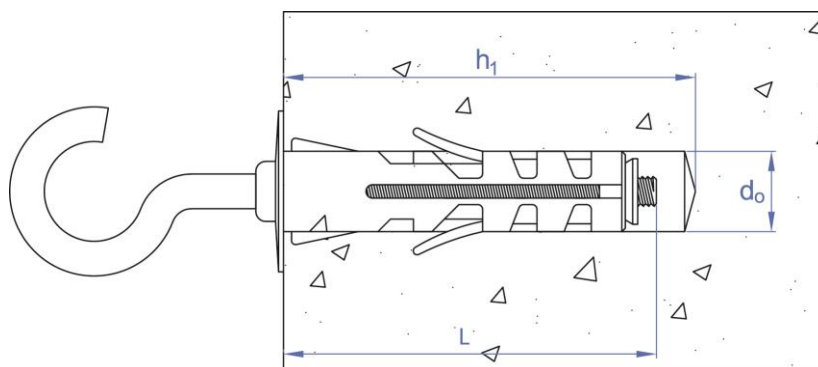
2.2 IPA-GN

Crochet normal



Données d'installation

CODE		IPAGN09	IPAGN12
Métrique	[mm]	M4	M5
L: Longueur	[mm]	40	47
d _o : Ø Foret	[mm]	Ø9	Ø12
h ₁ : Profondeur minimale du foret	[mm]	45	50



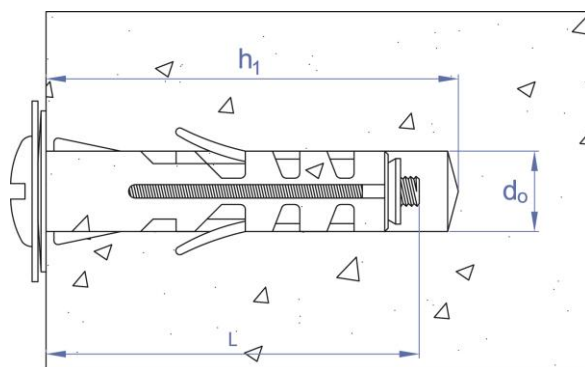
2.3 IPA-TO

Vis



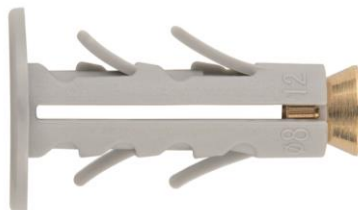
Données d'installation

CODE		IPATO12
Métrique	[mm]	M5
L: Longueur	[mm]	47
d _o : Ø Foret	[mm]	Ø12
h ₁ : Profondeur minimale du foret	[mm]	50



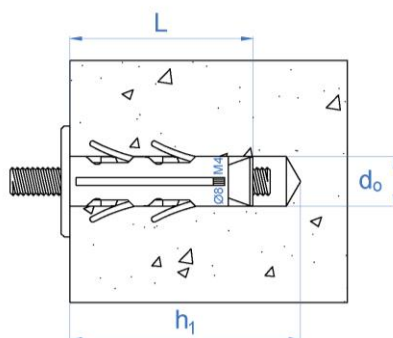
2.4 IPA-CA

Capsule



Données d'installation

CODE		IPACA08
Métrique	[mm]	M4
L: Longueur	[mm]	40
d _o : Ø Foret	[mm]	Ø9
h ₁ : Profondeur minimale du foret	[mm]	35



3. CHARGES MAXIMALES RECOMMANDÉES [kg]

CODE DU ANCRAGE	IPAGR09	IPAGR12	IPAGN09	IPAGN12	IPATO12	IPACA12
BÉTON NON FISSURÉ	8	12	8	12	12	8
BRIQUE CREUSE	8	12	8	12	12	8