



IPA-GR



IPA-GN



IPA-TO



IPA-CA

CARACTERISTICAS

- Anclaje de nylon para uso en ladrillos huecos y materiales macizos
- Solución rápida para usos sin requerimientos de cargas.
- Empleo: fijación en ladrillos huecos, bloques de hormigón hueco placas de cartón yeso.

MATERIAL BASE



1. GAMA				
ITEM	CÓDIGO	DIMENSIONES	FOTO	MATERIAL
1	IPA-GR	De M4 x 40 Ø9 hasta M5 x 45 Ø12		 Ny NYLON
2	IPA-GN	De M4 x 40 Ø9 hasta M5 x 45 Ø12		 Ny NYLON
3	IPA-TO	M5 x 45 Ø12		 Ny NYLON
4	IPA-CA	De M4 x 30 Ø9		 Ny NYLON

2. DATOS DE INSTALACIÓN

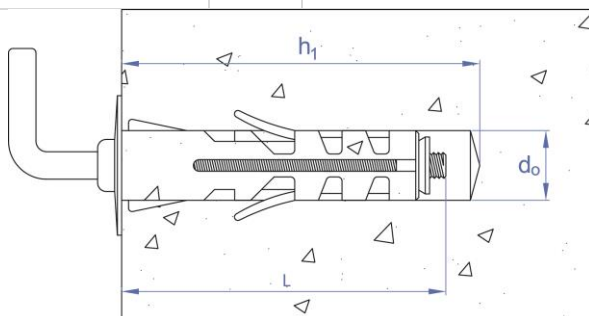
2.1 IPA-GR

Gancho recto



Datos de Instalación

CODIGO		IPAGR09	IPAGR12
Métrica	[mm]	M4	M5
L: Longitud	[mm]	40	47
d _o : Ø Broca	[mm]	Ø9	Ø12
h ₁ : Profundidad mínima del taladro	[mm]	45	50



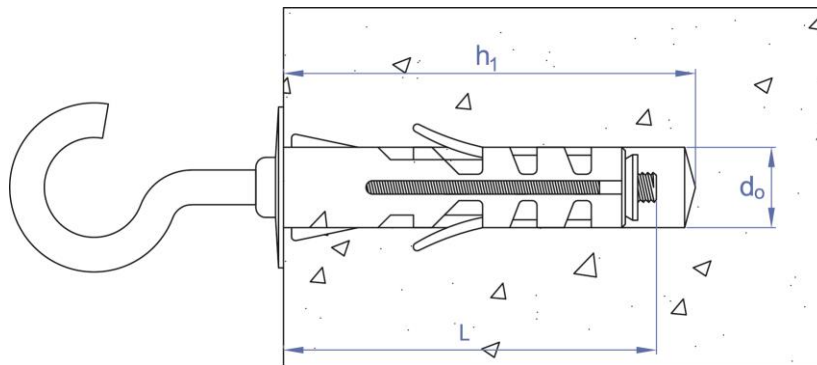
2.2 IPA-GN

Gancho normal



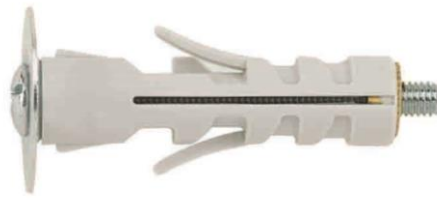
Datos de Instalación

CODIGO		IPAGN09	IPAGN12
Métrica	[mm]	M4	M5
L: Longitud	[mm]	40	47
d _o : Ø Broca	[mm]	Ø9	Ø12
h ₁ : Profundidad mínima del taladro	[mm]	45	50



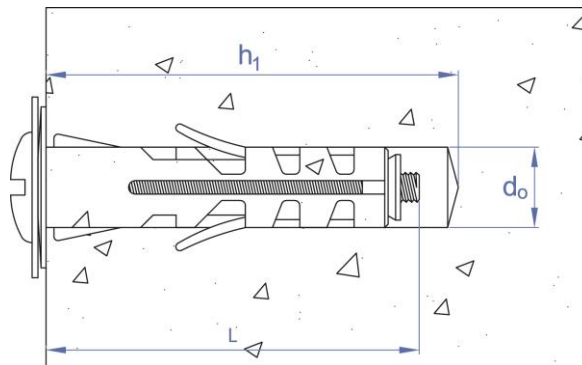
2.3 IPA-TO

Tornillo



Datos de Instalación

CODIGO		IPATO12
Métrica	[mm]	M5
L: Longitud	[mm]	47
d _o : Ø Broca	[mm]	Ø12
h ₁ : Profundidad mínima del taladro	[mm]	50



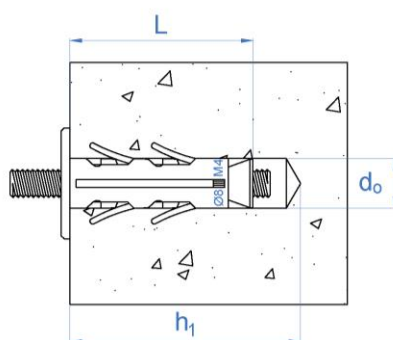
2.4 IPA-CA

Capsula



Datos de Instalación

CODIGO		IPACA08
Métrica	[mm]	M4
L: Longitud	[mm]	40
d _o : Ø Broca	[mm]	Ø9
h ₁ : Profundidad mínima del taladro	[mm]	35



3. CARGA MÁXIMA RECOMENDADA [kg]

CODIGO DEL ANCLAJE	IPAGR09	IPAGR12	IPAGN09	IPAGN12	IPATO12	IPACA12
HORMIGON NO FISURADO	8	12	8	12	12	8
LADRILLO HUECO	8	12	8	12	12	8