

## NU-XS

## DESCRIPTION DU PRODUIT

- Nœud articulé INDEXTRUT.

## CARACTÉRISTIQUES

- Produit préassemblé.
- Comprend support en U façonné en tôle d'acier avec revêtement **Atlantis® C4-M**.
- Comprend 1 vis **DIN-931** (M8x60), 2 rondelles **DIN-125** (M8) et 1 écrou **DIN-985** (M8), tous en acier inoxydable A2-70.
- Pour extérieurs.
- Design spécifique pour la construction de structures articulées avec guides **GP-XS**, sans interférence avec ses fonctionnalités.
- Montage articulé du guide **GP-XS** grâce à ses perforations latérales et la visserie du propre nœud.
- Union articulée avec écrou auto bloquant **DIN-985**, garantit la fiabilité de l'union et son mouvement giratoire. Ne requiert pas de couple de serrage, seulement un vissage jusqu'à atteindre l'élément auto bloquant.
- Fixation inférieure du nœud par le biais de deux entailles disposées spécifiquement pour emboîter dans les perforations inférieures du guide **GP-XS**.
- Épaisseur de tôle de 3mm afin d'obtenir des structures résistantes.



## APPLICATIONS / COMPLÉMENTS MONTAGE

S'utilise pour des **systèmes de montage triangulaires d'acier**, comme complément de montage pour structures articulées élaborées avec **GP-XS** "Rail solaire perforé INDEXTRUT".

Le montage articulé se réalise à travers les perforations latérales des guides au moyen de la visserie du propre nœud. L'écrou **DIN-985** doit se visser jusqu'à ce que l'autobloquant exerce sa fonction et les éventuelles largeurs du nœud ne puissent se produire. Il ne faut en aucun cas appliquer de couple de serrage afin de permettre le mouvement giratoire et d'éviter toute déformation.

Pour la fixation du nœud sur la face inférieure des guides **GP-XS**, on utilise 2 unités de **D603I08016** "vis DIN-603" dimension M8x16 et 2 unités de **D6923I0808** "écrou DIN-6923" dimension M8, ces deux références en acier inoxydable.

Pour la fixation du nœud sur la face supérieure des guides **GP-XS**, on utilise la référence **TURXA208** "écrou rapide INDEXTRUT. Acier inoxydable A2" dimension M8 et la référence **6921I08020** "vis DIN-6921" dimension M8x20, tous deux en acier inoxydable.



GP-XS



D603I08016



D6923I0808

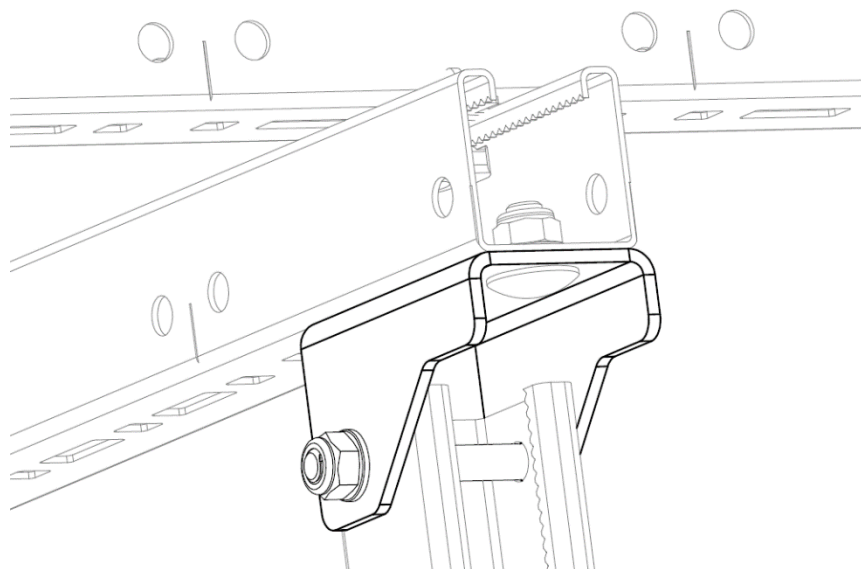


6921I08020

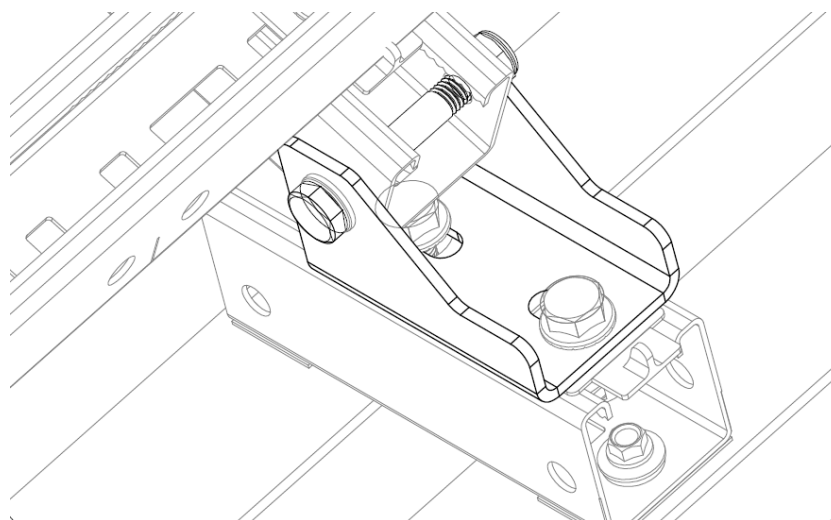


TURXA208

EXEMPLE D'APPLICATION







Exemple d'application 1: Montage sous le guide GP-XS



Exemple d'application 2: Montage sur le guide GP-XS

1.GAMME

ITEM	CODE	PHOTO	DESCRIPTION	LARGEUR GUIDE	MATÉRIAU	FINITION
1	NUXSM0841		Nœud articulé INDEXTRUT.	41mm	 Acier	 Atlantis C4-M
					 A2-70	

## 2. DONNÉES D'INSTALLATION

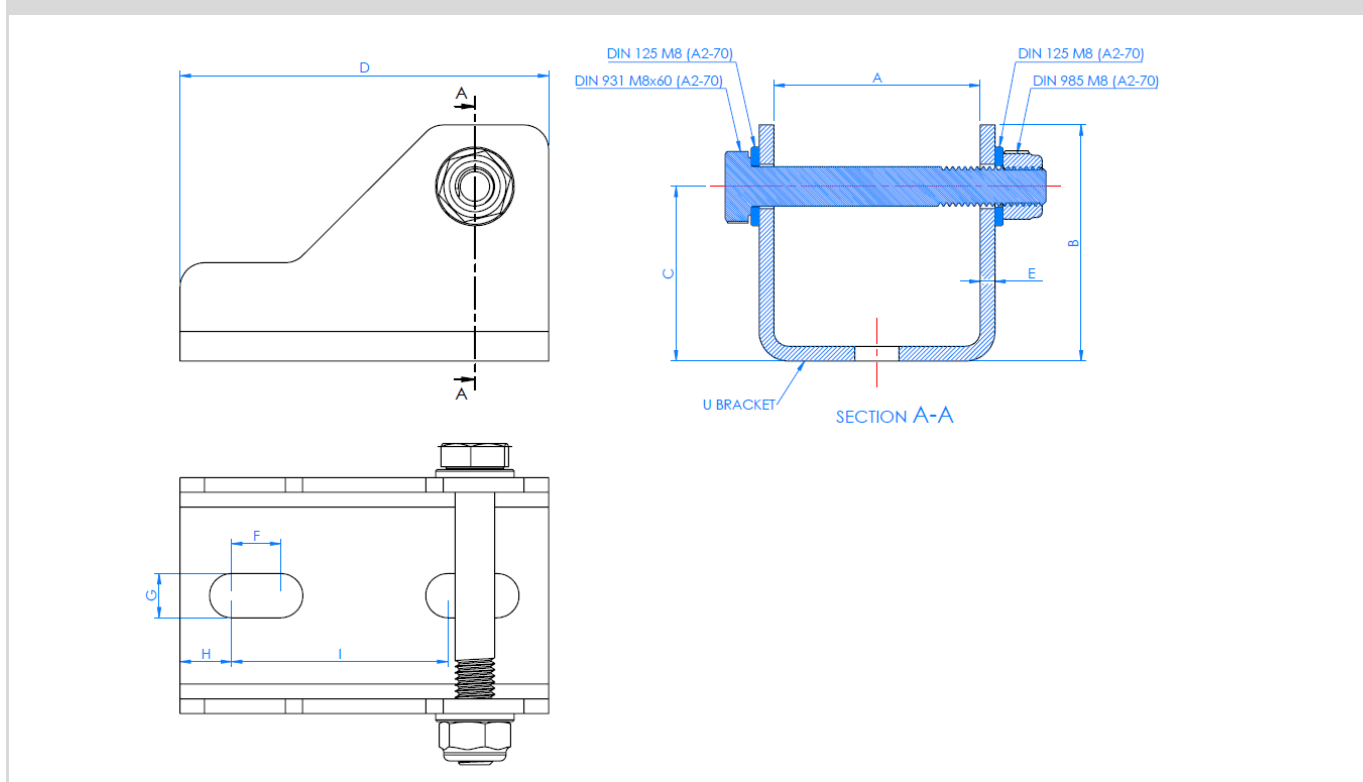
### 2.1 NU-XS Nœud articulé INDETRUT

	Matériau	Finition	Compatible avec	Compléments de montage	
	 Acier	 Atlantis C4-M	 GP-XS Rail solaire perforé INDETRUT	 D603108016 Vis DIN-603 A2-70	 D69231M08 Écrou DIN6923 A2-70
 A2-70		 6921108020 Vis DIN-6921 A2-70		 TURXA208 Écrou rapide INDETRUT	

Tableau de dimensions

Code	A (mm)	B (mm)	C (mm)	D (mm)	E1 (mm)	F (mm)	G (mm)	H (mm)	I (mm)
EMPXS4115	42	48	35,5	75	3	10	9	10,5	44

Dessin



Propriétés mécaniques matériau

	Limite élastique $F_{y0,2}$ (N/mm <sup>2</sup> )	Charge de rupture $F_u$ (N/mm <sup>2</sup> )	Module élastique $E$ (N/mm <sup>2</sup> )	Module élastique transversal $G$ (N/mm <sup>2</sup> )	Coef. de dilatation linéaire $\alpha_L$ ( $\mu\text{m} / \text{mK}$ )	Poids spécifique $\rho$ (Kg/m <sup>3</sup> )
Acier	235	300	210.000	81.000	12	7.850
Acier inoxydable A2-70	450	700	210.000	81.000	17,3	7.850