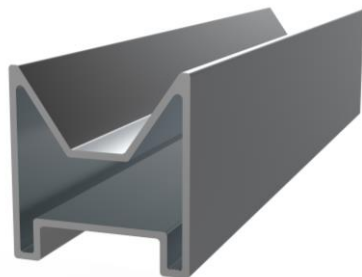


PSE-UN



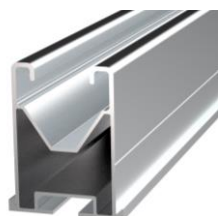
DESCRIPCIÓN DE PRODUCTO

- Unión para perfil de aluminio de fijación ensamblada

CARACTERÍSTICAS

- Perfil para unión longitudinal de perfiles PSE-A.
- Perfil extrusionado en aleación de aluminio 6063 T6.
- Para uso en exteriores.
- Acople por el interior de los perfiles PSE-A sin interferir en ninguna de sus funcionalidades
- Longitud de 200mm para una unión resistente.

APLICACIONES / COMPLEMENTOS MONTAJE



PSE -A



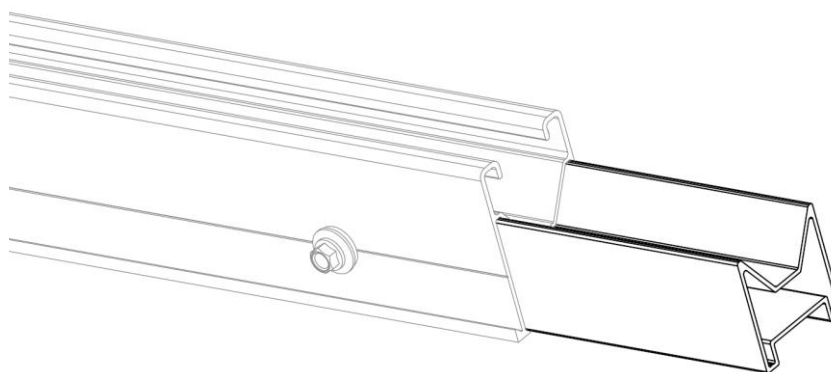
ABEI5519

Se emplea en **sistemas coplanares y triangulares de aluminio de fijación ensamblada**, como elemento de unión longitudinal para perfiles PSE-A “perfil de aluminio para fijación ensamblada”.

Su diseño específico le permite un acople entre los perfiles a través de su cavidad central sin interferir en ninguna de sus funciones.

La fijación entre los perfiles y la unión se realiza mediante **ABEI5519** “tornillos auto taladrantes DIN-7504-K” en inoxidable A2-70. Los tornillos se posicionan gracias a las ranuras que poseen los perfiles en sus caras laterales.

EJEMPLO DE APLICACIÓN



Ejemplo de aplicación 1: Unión longitudinal de perfiles PSE-A

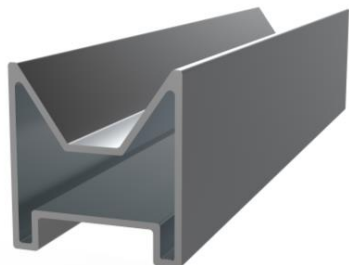
1.GAMA

ITEM	CÓDIGO	FOTO	DESCRIPCIÓN	LONGITUD	MATERIAL
1	PSEUN60200		Unión para perfil de aluminio de fijación ensamblada	200mm	<p>Aluminio 6063-T6</p>

2.DATOS DE INSTALACIÓN

2.1 PSE-UN

Unión para perfil de aluminio para fijación ensamblada.

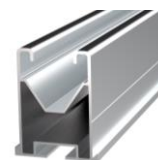


Material



Aluminio 6063-T6

Compatible con



PSE-A
Perfil de aluminio para fijación ensamblada

Complementos de montaje

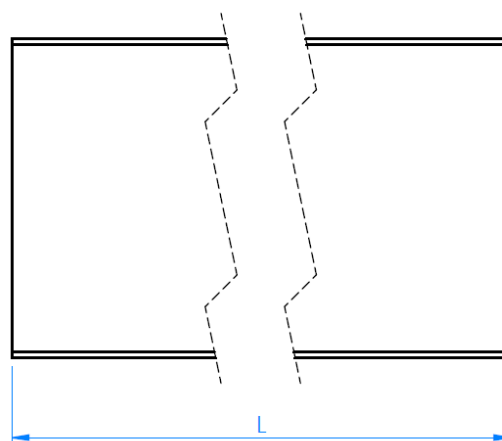
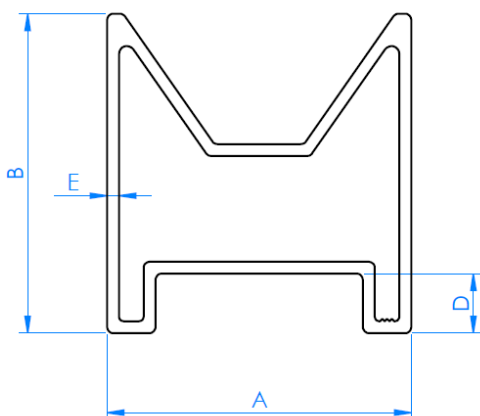


ABE15519
Tornillo DIN-7504-K A2

Tabla de medidas

Código	A (mm)	B (mm)	C (mm)	E1 (mm)	L (mm)
PSEUN60200	38,3	40,2	7,5	1,5	200

Plano



Propiedades mecánicas material

	Límite elástico $F_{y0,2}$ (N/mm ²)	Carga de rotura F_u (N/mm ²)	Módulo elástico E (N/mm ²)	Modulo elástico transversal G (N/mm ²)	Coef. de dilatación lineal α_L ($\mu m / mK$)	Peso específico ρ (Kg/m ³)
Aluminio EN AW-6063-T6	170	215	69.500	26.100	23,5	2.700

Propiedades mecánicas perfil.

	Área S (cm ²)	Mom. de inercia I_x (cm ⁴)	Mom. de inercia I_y (cm ⁴)	Mom. resistente W_x (cm ³)	Mom. resistente W_y (cm ³)	Peso lineal W (kg/m)
 PSE-UN	2,78	4,17	6,10	1,98	3,18	0,75