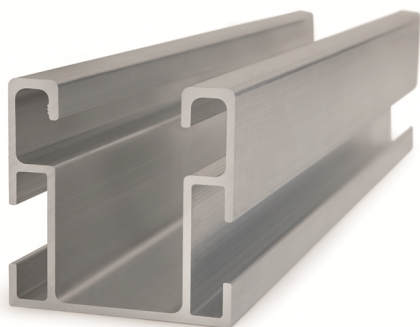


### PSE-C



### DESCRIPTION DU PRODUIT

- Profilé d'aluminium pour fixation assemblée.

### CARACTÉRISTIQUES

- Profilé pour pose de panneaux solaires sur toitures.
- Profilé extrudé en alliage d'aluminium 6063 T6.
- Pour extérieurs.
- Conçu pour systèmes de montage coplanaire.
- Fixation assemblée, démontable et réutilisable.
- Hauteur du profilé de 40 mm, et haute résistance à la flexion
- Épaisseur générale de 1.5 mm.
- Canal central compatible avec accessoires INDEXTRUT.

### APPLICATIONS / COMPLÉMENTS MONTAGE



**KFRSC3050 / KFRSCN3050**

S'utilise pour des **systèmes coplanaires d'aluminium de fixation directe**, comme élément structurel sur lequel appuyer et fixer les panneaux solaires, aussi bien en format de profilé continu que discontinu.

Pour la fixation des panneaux directement sur le guide, on doit utiliser comme compléments de montage une des options suivantes :

1. Le kit **KFRSC3050 / KFRSCN3050**, "Pince de fixation rapide".
2. L'ensemble de ces références :
  - 1 unité de **PGSA26 / PGSN26**, "Pince à profil".
  - 1 unité de **TURXA208**, "écrou rapide INDEXTRUT".
  - 1 unité de **6921108070**, vis DIN-6921 M8x70 écrou complet



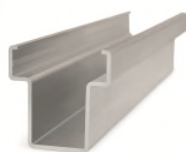
**PGSA26 / PGSN26**



**TURXA208**



**6921108070**



**PSECUN200**



**ABEI5519**

Pour réaliser les raccords longitudinaux entre les profilés, on utilise le complément de montage **PSECUN200** "Raccord de profilé d'aluminium pour fixation assemblée", en réalisant la fixation au moyen de **ABEI5519** "vis auto perceuses DIN-7504-K" en inoxydable A2-70. Les vis se positionnent facilement grâce aux rainures latérales des profilés

### SYSTÈME DE FIXATION / COMPLÉMENTS D'ASSEMBLAGE





#### Montage avec fixation directe / exemple d'application 3

SYSTÈME FIXATION			COMPLÉMENTS	
	<b>TAC-N / TAC-B</b> Vis de couture Atlantis/Bimétal	<b>DIN-7504-K RE NI+ARVUL</b> Vis autoperceuse Atlantis C4-M		<b>CS-B</b> Ruban d'étanchéité adhésif en butylène.

#### Montage sur systèmes de fixation réglables / exemple d'application 2

SYSTÈME FIXATION				COMPLÉMENTS	
	<b>PMO-L</b> Plaque pour vis à double filetage	<b>GS-TC / GS-TU</b> Crochet de toit réglable pour tuiles courbe/universel	<b>STR</b> Support réglable pour profilé trapézoïdal		<b>KFS-FI</b> Connecteur transversal pour fixation inférieure

#### Montage sur structures inclinées / exemple d'application 3

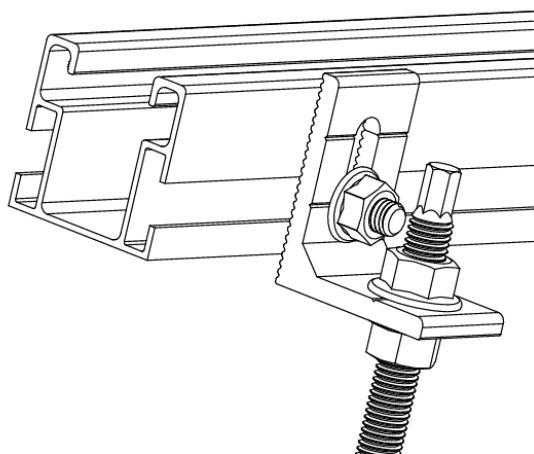
SYSTÈME FIXATION				COMPLÉMENTS	
	<b>TPA-R</b> Triangle prémonté réglable en aluminium	<b>TPA-A</b> Triangle ouvert en aluminium pré-assemblé	<b>TPA-C</b> Triangle fermé en aluminium pré-assemblé		<b>KFS-FC</b> Connecteur transversal pour fixation latérale

### MATÉRIAU SUPPORT / FIXATION

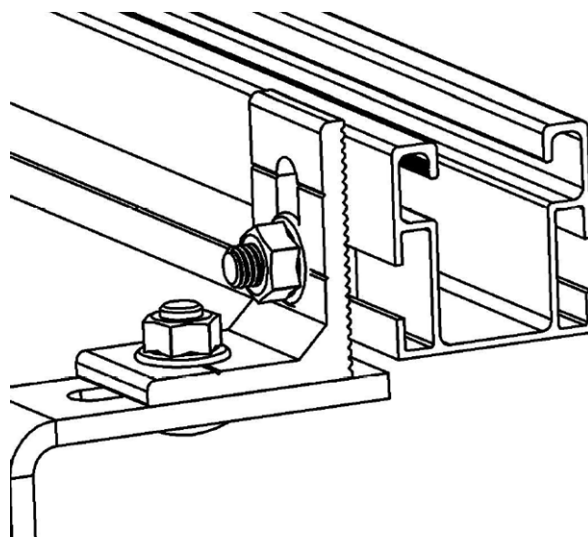
Consulter Fiches techniques :

- SC-PSC système de montage coplanaire sur profilé de fixation assemblée PSE-C
- ST-PSC système de montage triangulaire sur profilé de fixation assemblée PSE-C.
- Système de montage triangulaire ouvert (ST-PTA)
- Système de montage triangulaire fermé. (ST-PTC)

### EXEMPLES D'APPLICATION



Exemple d'application 1 : Montage sur vis double filet



Exemple d'application 2 : Montage sur des crochets de toit pour tuiles courbes/universels

**1.GAMME**

ITEM	CODE	PICTURE	DESCRIPTION	LONGUEUR	MATÉRIAU
1	PSEC410125		Profilé d'aluminium pour fixation assemblée	125 mm	 Aluminium 6063-T6
	PSEC410200			200 mm	
	PSEC411250			1250 mm	
	PSEC411875			1875 mm	
	PSEC412500			2500 mm	
	PSEC413625			3625 mm	
	PSEC414400			4400 mm	
	PSEC414800			4800 mm	

**Propriétés mécaniques matériau**

	Limite élastique $F_{0,2}$ (N/mm <sup>2</sup> )	Charge de rupture $F_u$ (N/mm <sup>2</sup> )	Module élastique $E$ (N/mm <sup>2</sup> )	Module élastique transversal $G$ (N/mm <sup>2</sup> )	Coef. de dilatation linéaire $\alpha_L$ ( $\mu\text{m} / \text{mK}$ )	Poids spécifique $\rho$ (Kg/m <sup>3</sup> )
Aluminium EN AW-6063-T6	170	215	69.500	26.100	23,5	2.700

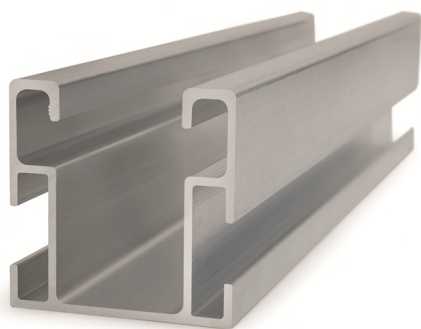
**Propriétés mécaniques profilé.**

	Zone S $S$ (cm <sup>2</sup> )	mmt. D'inertie $I_x$ (cm <sup>4</sup> )	mmt. D'inertie $I_y$ (cm <sup>4</sup> )	mmt. Résistance $W_x$ (cm <sup>3</sup> )	mmt. Résistance $W_y$ (cm <sup>3</sup> )	Poids linéaire $W$ (kg/m)
 PSE-C	2,92	6,14	7,02	2,99	3,43	0,79

## 2. DONNÉES D'INSTALLATION

### 2.1 PSE-C

#### Profilé d'aluminium pour fixation assemblée coplanaire



Matériau	Compléments de montage		
	<p><b>KFRSC3050 / KFRSCN3050</b> Pince rapide</p>	<p><b>PSECUN200</b> Raccord de profilé PSE-C</p>	<p><b>ABE15519</b> Vis DIN-7504-K A2</p>
	<p><b>PGSA26</b> Pince à profil</p>	<p><b>TURXA208</b> Écrou rapide INDEXTRUT</p>	<p><b>6921108070</b> Vis DIN-6921 A2-70</p>
<b>Aluminium 6063-T6</b>	<b>PGSA26</b> Pince à profil	<b>TURXA208</b> Écrou rapide INDEXTRUT	<b>6921108070</b> Vis DIN-6921 A2-70
Systèmes de fixation			Compléments d'assemblage
<p><b>TPA-R</b> Triangle pré-monté réglable en aluminium</p>	<p><b>TPA-A</b> Triangle ouvert en aluminium pré-assemblé</p>	<p><b>TPA-C</b> Triangle fermé en aluminium pré-assemblé</p>	<p><b>KFS-FC</b> Connecteur transversal pour fixation latérale</p>
<p><b>TAC-N / TAC-B</b> Vis de couture Atlantis/Bimétal</p>	<p><b>DIN-7504-K RE NI + ARVUL</b> Vis autoperceuse Atlantis C4-M</p>	<p><b>CS-B</b> Ruban d'étanchéité adhésif en butylène.</p>	
<p><b>PMO-L</b> Plaque pour vis à double filetage</p>	<p><b>GS-TC / GS-TU</b> Crochet de toit réglable pour tuiles courbe/universel</p>	<p><b>STR</b> Support réglable pour profilé trapézoïdal</p>	<p><b>KFS-FI</b> Connecteur transversal pour fixation</p>

#### Matériau support/fixation

Consulter fiches techniques :

- **SC-PSC**: Coplanaire installation system on aluminium profile for assemblé fixing
- **ST-PSC**: Système de montage triangulaire sur profilé de fixation assemblée.
- **ST-PTA**: Système de montage triangulaire ouvert
- **ST-PTC**: Système de montage triangulaire fermé

#### Tableau de dimensions

Code	A (mm)	B (mm)	C (mm)	D (mm)	E1 (mm)	E2 (mm)	G (mm)	H (mm)	L (mm)
PSEC410125	41	41	22	7	1,8	1,5	23	41	125
PSEC410200	41	41	22	7	1,8	1,5	23	41	200
PSEC411250	41	41	22	7	1,8	1,5	23	41	1250
PSEC411875	41	41	22	7	1,8	1,5	23	41	1875
PSEC412500	41	41	22	7	1,8	1,5	23	41	2500
PSEC413625	41	41	22	7	1,8	1,5	23	41	3625
PSEC414400	41	41	22	7	1,8	1,5	23	41	4400
PSEC414800	41	41	22	7	1,8	1,5	23	41	4800

#### Dessin

