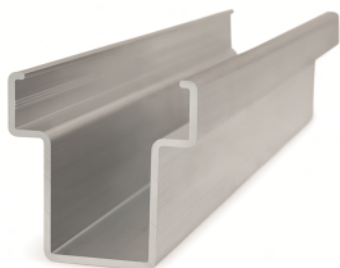


PSE-CUN

BESCHREIBUNG DES PRODUKTS

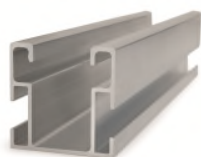


- Aluminium-Profilverbinder mit Flügeln

EIGENSCHAFTEN

- Profil für die Längsverbindung von Profilen PSE-C.
- Stranggepresstes Profil aus Aluminiumlegierung 6063 T6.
- Für den Außenbereich.
- Interne Verbindung der Profile **PSE-C** ohne Beeinträchtigung ihrer Funktionalitäten.
- Feste Verbindung durch 200 mm Länge.

ANWENDUNGEN / EINBAUZUBEHÖR



PSE - C



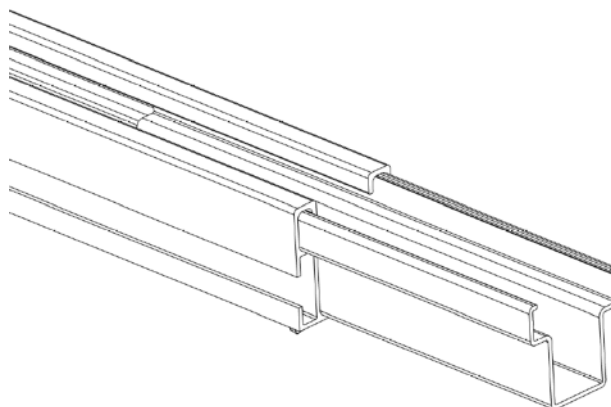
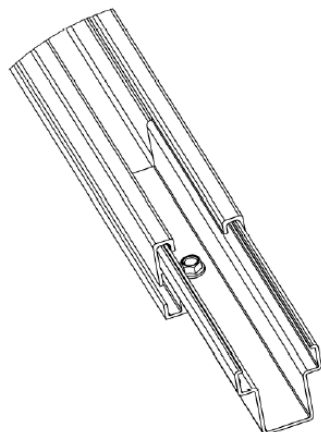
ABEI5519

Es wird in **flachen und aufgeständerten Aluminiumsystemen mit montierter Befestigung** als Längsverbindungselement für Profile **PSE-C** „Aluminiumprofil für montierte Befestigung“ verwendet.

Das spezielle Design ermöglicht eine Verbindung zwischen den Profilen durch den zentralen Kanal, ohne die Funktionen zu beeinträchtigen.

Die Befestigung zwischen den Profilen und der Verbindung erfolgt mit **ABEI5519** „Bohrschrauben DIN-7504-K“ aus rostfreiem Stahl A2-70.

ANWENDUNGSBEISPIEL



Anwendungsbeispiel 1: Längsverbindung von Profilen PSE- C

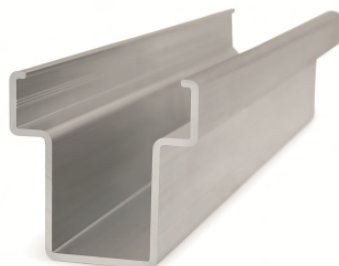
1.SORTIMENT

POS.	ARTIKELNR.	FOTO	BESCHREIBUNG	LÄNGE	MATERIAL
1	PSECUN200		Aluminium-Profilverbinder mit Flügeln	200 mm	 Aluminium 6063-T6

2. EINBAUDATEN

2.1 PSE-CUN

Aluminium-Profilverbinder mit Flügeln für montierte Befestigung

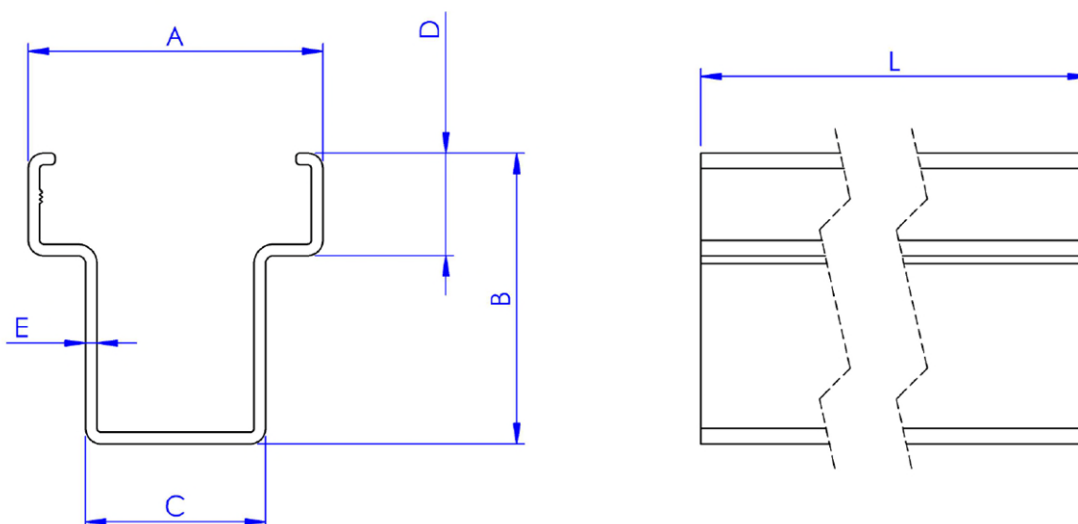


Material	Kompatibel mit	Einbauzubehör
<p>Aluminium 6063-T6</p>	<p>PSE-C Aluminiumprofil für montierte Befestigung</p>	<p>ABEI5519 Schraube DIN-7504-K A2</p>

Maße

Artikelnr.	A (mm)	B (mm)	C (mm)	D (mm)	E (mm)	L (mm)
PSECUN200	38,3	37,7	23,4	13,2	1,5	200

Plan



Mechanische Eigenschaften des Materials

	Streckgrenze $F_{y0,2}$ (N/mm ²)	Bruchlast F_u (N/mm ²)	Elastizitätsmodul E (N/mm ²)	Elastizitätsmodul in Querrichtung G (N/mm ²)	linearer Ausdehnungskoeff. α_L ($\mu\text{m} / \text{mK}$)	spezifisches Gewicht ρ (kg/m ³)
Aluminium EN AW-6063-T6	170	215	69.500	26.100	23,5	2.700

Mechanische Eigenschaften des Profils

	Bereich S (cm ²)	Trägheitsmoment I_x (cm ⁴)	Trägheitsmoment I_y (cm ⁴)	Widerstandsmoment W_x (cm ³)	Widerstandsmoment W_y (cm ³)	Lineargewicht W (kg/m)
	1,65	2,45	2,78	1,08	1,40	0,446