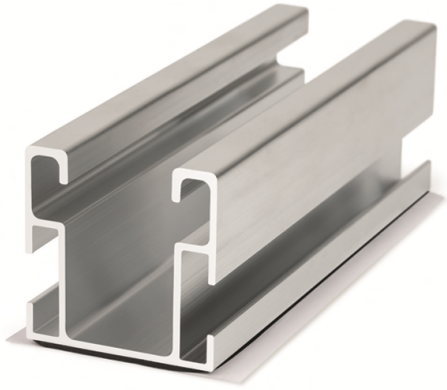


## PSE-CB



### DESCRIPCIÓN DE PRODUCTO

- Perfil de aluminio para fijación ensamblada lateral con cinta de estanqueidad de butileno

### CARACTERÍSTICAS

- Perfil para instalación de placas solares sobre cubiertas.
- Perfil extrusionado en aleación de aluminio 6063 T6.
- Para uso en exteriores.
- Diseñado para sistemas de montaje coplanar.
- Fijación ensamblada, desmontable y reutilizable.
- Altura de perfil de 40mm con una alta resistencia a flexión.
- Espesor general de 1,5mm.
- Canal central compatible con accesorios INDEXTRUT.
- Incluye cinta de butileno en la parte inferior para disminuir el tiempo de montaje del operador.

### APLICACIONES / COMPLEMENTOS MONTAJE

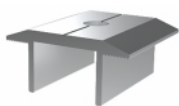


KFRSC3050 / KFRSCN3050

Se emplea en **sistemas de montaje coplanares de aluminio ensamblados**, como elemento estructural sobre el que apoyar y fijar las placas solares, en formato de perfil continuo.

Para la fijación de las placas sobre el propio perfil se deben emplear como complementos de montaje una de las siguientes opciones:

1. El kit **KFRSC3050 / KFRSCN3050**, "grapa fijación rápida".
2. El conjunto de referencias:
  - 1 unidad de **PGSA26 / PGSN26**, "perfil grapa".
  - 1 unidad de **TURXA208**, "tuerca rápida INDEXTRUT".
  - 1 unidad de **6921108070**, tornillo DIN-6921 M8x70 rosca completa.



PGSA26 / PGSN26



TURXA208



6921108070

### SISTEMA DE FIJACIÓN / COMPLEMENTOS DE ENSAMBLADO

#### Montaje sobre sistemas de fijación regulables / ejemplo de aplicación 1

SISTEMA FIJACIÓN



**TAC-N / TAC-B**  
Tornillo de cosido Atlantis / Bimetal



**DIN-7504-K RE NI+ARVUL**  
Tornillo autotaladrante Atlantis C4-M

### MATERIAL BASE / FIJACIÓN

Consultar Fichas técnicas:

- Sistema de montaje coplanar con perfil de aluminio PSE-C. Fijación ensamblada (SC-PSI).

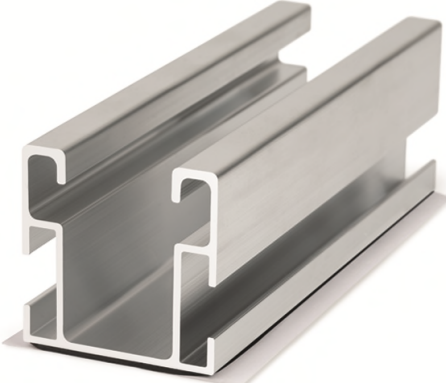
## 1.GAMA

ITEM	CÓDIGO	FOTO	DESCRIPCIÓN	LONGITUD	MATERIAL	
1	PSECB410125		Perfil de aluminio para fijación ensamblada lateral con cinta de estanqueidad de butileno	125 mm		
	PSECB410200			200 mm		

## 2.DATOS DE INSTALACIÓN

### 2.1 PSE-CB

### Perfil de aluminio para fijación ensamblada lateral con cinta de estanqueidad de butileno



**Material base/fijación**

Consultar fichas técnicas:

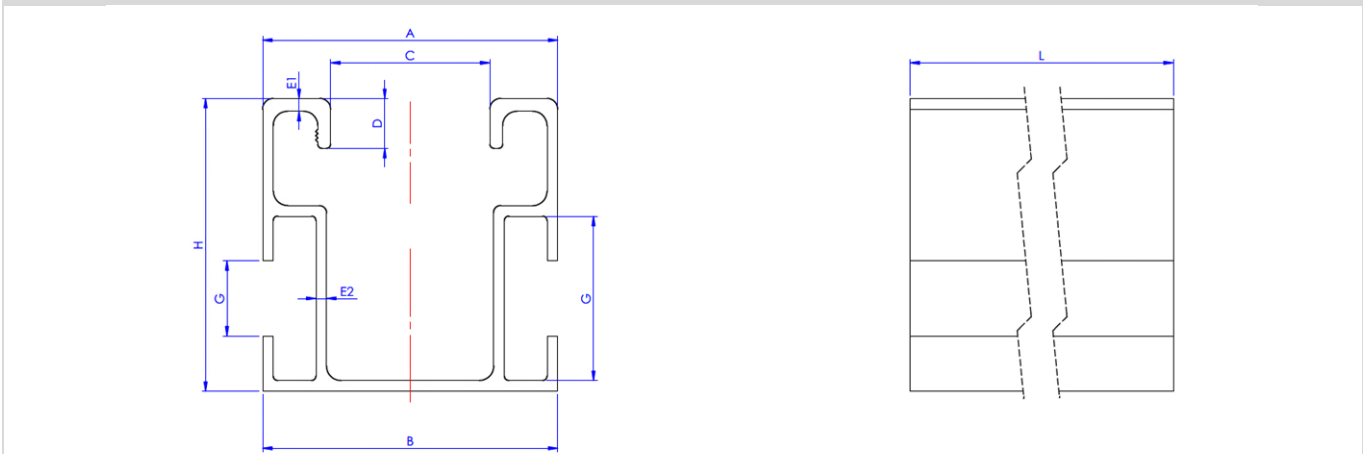
- SC-PSI: Sistema de montaje coplanar con perfil PSE-C. Fijación ensamblada.

Material	Complementos de montaje		
 Aluminio 6063-T6   Butileno	 KFRSC3050 / KFRSCN3050 Grapa fijación rápida		
	 PGSA26 / PGSN26 Perfil grapa	 TURXA208 Tuerca rápida INDEXTRUT	 6921108070 Tornillo DIN-6921 A2-70
Sistemas de fijación			
 TAC-N / TAC-B Tornillo cosido Atlantis/Bimetal		 DIN-7504-K RE NI + ARVUL Tornillo autotaladrante Atlantis C4-M	

#### Tabla de medidas

Código	A (mm)	B (mm)	C (mm)	D (mm)	E1 (mm)	E2 (mm)	G (mm)	H (mm)	L (mm)
PSECB410125	41	41	22	7	1,8	1,5	23	41	125
PSECB410200	41	41	22	7	1,8	1,5	23	41	200

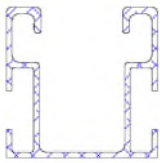
#### Plano



### Propiedades mecánicas material

	Límite elástico $F_{y0,2}$ (N/mm <sup>2</sup> )	Carga de rotura $F_u$ (N/mm <sup>2</sup> )	Módulo elástico $E$ (N/mm <sup>2</sup> )	Modulo elástico transversal $G$ (N/mm <sup>2</sup> )	Coef. de dilatación lineal $\alpha_L$ ( $\mu m / C^\circ$ )	Peso específico $\rho$ (Kg/m <sup>3</sup> )
Aluminio EN AW-6063-T6	170	215	69.500	26.100	23,5	2.700

### Propiedades mecánicas perfil.

	Área $S$ (cm <sup>2</sup> )	Mom. de inercia $I_x$ (cm <sup>4</sup> )	Mom. de inercia $I_y$ (cm <sup>4</sup> )	Mom. resistente $W_x$ (cm <sup>3</sup> )	Mom. resistente $W_y$ (cm <sup>3</sup> )	Peso lineal $W$ (kg/m)
 PSE-C	2,92	6,14	7,02	2,99	3,43	0,79