

PSE-A



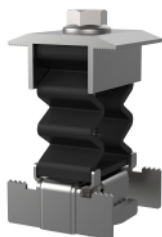
DESCRIÇÃO DO PRODUTO

- Perfil de alumínio para fixação montada.

CARACTERÍSTICAS

- Perfil para instalação de painéis solares sobre coberturas.
- Perfil extrudido em liga de alumínio 6063 T6.
- Para utilização exterior.
- Desenhado para sistemas de montagem coplanar e triangular.
- Fixação montada, desmontável e reutilizável.
- Opção de fixação do perfil a partir das faces laterais ou a partir da face inferior.
- Altura de perfil de 40 mm com uma alta resistência à flexão.
- Espessura geral de 1,8 mm.
- Ranhuras laterais para facilitar a perfuração na união de perfis.
- Canal central compatível com acessórios INDETRUT.

APLICAÇÕES/ COMPLEMENTOS DE MONTAGEM

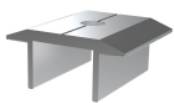


KFRSC3050 / KFRSCN3050

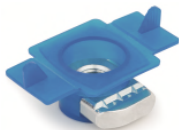
Usa-se em **sistemas de montagem coplanares de alumínio montados**, como elemento estrutural sobre onde se apoiam e fixam os painéis solares, no formato de perfil contínuo.

Para a fixação dos painéis sobre o próprio perfil, deve-se usar como complementos de montagem uma das seguintes opções:

1. O kit **KFRSC3050 / KFRSCN3050**, “grampo de fixação rápida”.
2. O conjunto de referências:
 - 1 unidade de **PGSA26 / PGSN26**, “perfil do grampo”.
 - 1 unidade de **TURXA208**, “porca rápida INDETRUT”.
 - 1 unidade de **6921I08070**, parafuso DIN-6921 M8x70 de rosca completa.



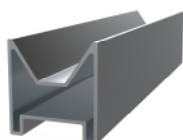
PGSA26 / PGSN26



TURXA208



6921I08070



PSECUN6020



ABEI5519

Quando se realizam os empalmes longitudinais entre perfis, usa-se o complemento de montagem **PSECUN6020** “união para perfis de alumínio de fixação montada”, realizando a fixação mediante **ABEI5519** “parafusos auto perfurantes DIN-7504-K” em aço inoxidável A2-70. Os parafusos posicionam-se graças às ranhuras que os perfis têm nas suas faces laterais.

SISTEMA DE FIXAÇÃO / COMPLEMENTOS DE MONTAGEM

Montagem sobre sistemas de fixação reguláveis / exemplo de aplicação 1

SISTEMA DE



PMO

Painel para parafuso com dupla rosca



GS-TC / GS-TU

Gancho de salvatelha ajustável para telha curva/universal



STR

Suporte regulável para perfil trapezoidal

COMPLEMENTOS



KFS-FI

Conector cruzado para fixação inferior

Montagem sobre estruturas inclinadas / exemplo de aplicação 2

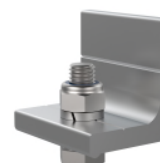
SISTEMA DE FIXAÇÃO



TPA-R

Triângulo regulável de alumínio pré-montado.

COMPLEMENTOS



KFS-FL

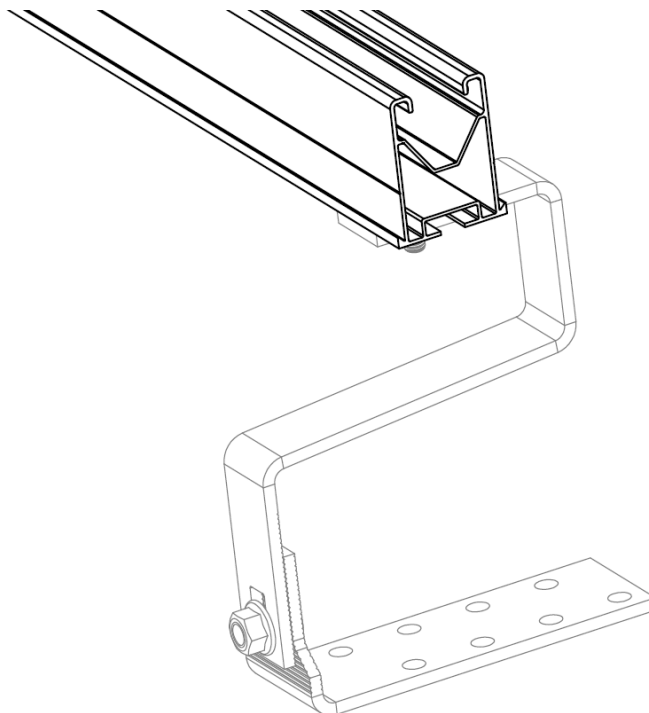
Conector cruzado para fixação inferior

MATERIAL BASE / FIXAÇÃO

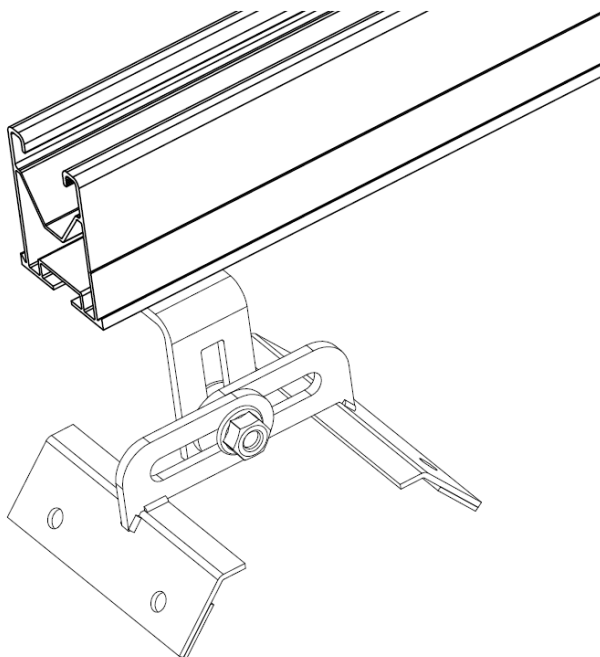
Consultas fichas técnicas:

- Sistema de montagem coplanar com perfil de alumínio PSE-A. Fixação montada (SC-PSE).
- Sistema de montagem triangular com perfil de alumínio PSE-A. Fixação montada (ST-PSE).

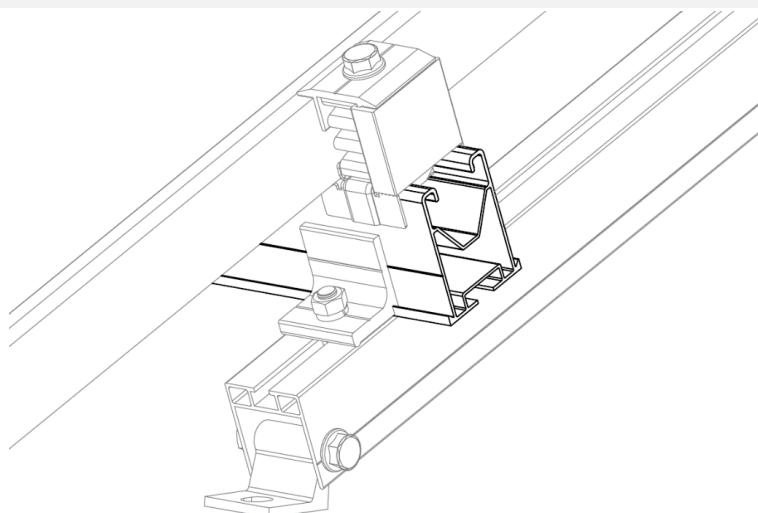
EXEMPLOS DE APLICAÇÃO



Exemplo de aplicação 1: montagem sobre salvatelhas para telha curva





Exemplo de aplicação 2: montagem sobre suporte regulável para tetos de perfil trapezoidal.



Exemplo de aplicação 3: montagem sobre triângulo regulável em alumínio

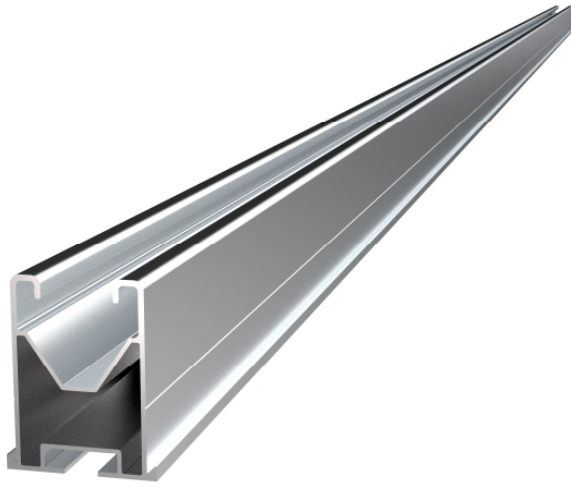
1.GAMA

ITEM	CÓDIGO	FOTO	DESCRIÇÃO	LONGITUDE	MATERIAL
1	PSEA601250		Perfil de alumínio para fixação montada	1250 mm	 Alumínio 6063-T6
	PSEA601875			1875 mm	
	PSEA602500			2500 mm	
	PSEA603625			3625 mm	
	PSEA604400			4400 mm	
	PSEA604800			4800 mm	

2. DADOS DE INSTALAÇÃO

2.1 PSE-A

Perfil de alumínio para fixação montada.



Material



Alumínio 6063-T6

Complementos de montagem



KFRSC3050 / KFRSCN3050
Grampo de fixação



PSEUN60200
União do perfil PSE-A



ABE15519
Parafuso DIN-7504-K A2



PGSA26 / PGSN26
Perfil do grampo



TURXA208
Porca rápida INDEXTRUT



6921108070
Parafuso DIN-6921 A2-70

Sistemas de fixação

Complementos de montagem



TPA-R

Triângulo regulável de alumínio pré-montado



KFS-FL

Conector cruzado para fixação lateral



PMO
Painel para parafuso com dupla rosca



GS-TC / GS-TU
Gancho de salvetelha ajustável para telha curva/universal



STR
Suporte regulável para perfil trapezoidal



KFS-FI

Conector cruzado para fixação inferior

Material base/fixação

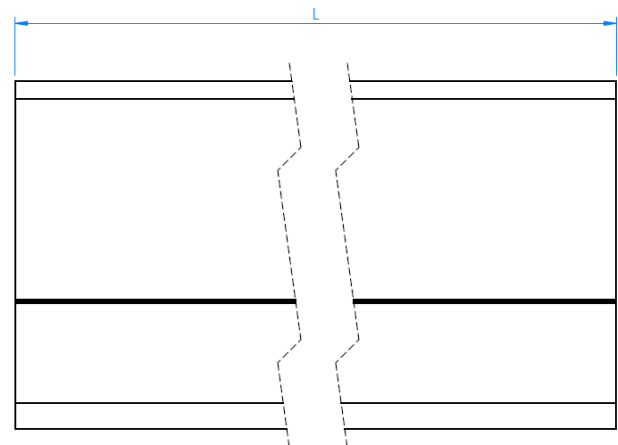
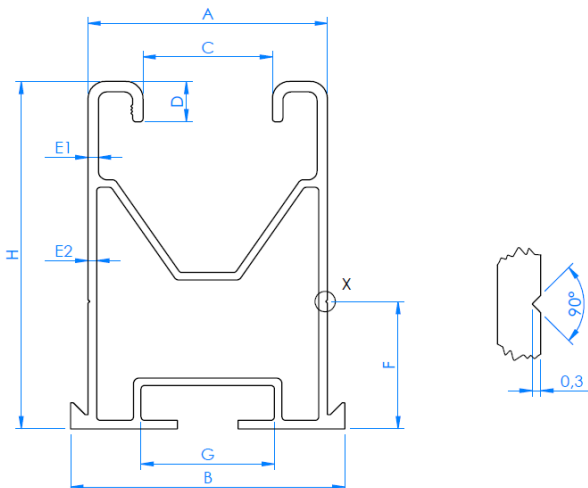
Consultar fichas técnicas:

- **SC-PSE:** Sistema de montagem coplanar com perfil PSE-A. Fixação montada.
- **ST-PSE:** Sistema de montagem triangular com perfil PSE-A. Fixação montada.

Tabela de medidas

Código	A (mm)	B (mm)	C (mm)	D (mm)	E1 (mm)	E2 (mm)	F (mm)	G (mm)	H (mm)	L (mm)
PSEA601250	41	47	22	7	1,8	1,5	22	23	60	1250
PSEA601875	41	47	22	7	1,8	1,5	22	23	60	1875
PSEA602500	41	47	22	7	1,8	1,5	22	23	60	2500
PSEA603625	41	47	22	7	1,8	1,5	22	23	60	3625
PSEA604400	41	47	22	7	1,8	1,5	22	23	60	4400
PSEA604800	41	47	22	7	1,8	1,5	22	23	60	4800

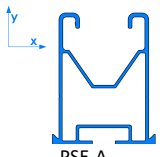
Plano



Propriedades mecânicas do material

	Limite elástico $F_{0,2}$ (N/mm ²)	Carga de rotura F_u (N/mm ²)	Módulo elástico E (N/mm ²)	Modulo elástico transversal G (N/mm ²)	Coef. de dilatação linear α_L ($\mu\text{m} / \text{C}^\circ$)	Peso específico ρ (Kg/m ³)
Alumínio EN AW-6063-T6	170	215	69.500	26.100	23,5	2.700

Propriedades mecânicas do perfil.

	Área S (cm ²)	Mom. de inércia I_x (cm ⁴)	Mom. de inércia I_y (cm ⁴)	Mom. resistente W_x (cm ³)	Mom. resistente W_y (cm ³)	Peso linear W (kg/m)
 PSE-A	4,15	16,8	11,3	5,06	4,78	1,12