

PSE -A



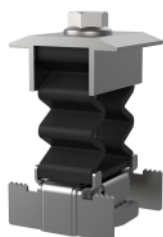
DESCRIZIONE DEL PRODOTTO

- Profilo in alluminio per fissaggio assemblato.

CARATTERISTICHE

- Profilo per l'installazione di pannelli solari su tetti.
- Profilo estruso in lega di alluminio 6063 T6.
- Per uso esterno.
- Progettato per sistemi di montaggio complanari e triangolari.
- Fissaggio assemblato, rimovibile e riutilizzabile.
- Possibilità di fissare il profilo lateralmente o dal basso.
- Altezza del profilo di 60 mm con elevata resistenza alla flessione.
- Spessore complessivo di 1,8 mm.
- Scanalature laterali per facilitare la foratura durante la giunzione dei profili.
- Canale centrale compatibile con gli accessori INDEXTRUT.

APPLICAZIONI / ACCESSORI MONTAGGIO

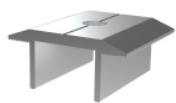


KFRSC3050 / KFRSCN3050

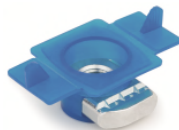
Viene utilizzato nei **sistemi di montaggio complanari e triangolari in alluminio assemblati**, come elemento strutturale su cui sostenere e fissare i pannelli solari, in formato di profilo continuo.

Per fissare i pannelli al profilo stesso, è necessario utilizzare uno dei seguenti accessori di montaggio:

1. Il kit **KFRSC3050 / KFRSCN3050**, "morsetto a fissaggio rapido".
2. Il set delle referenze:
 - 1 unità di **PGSA26 / PGSN26**, "profilo morsetto".
 - 1 unità di **TURXA208**, "dado rapido INDEXTRUT".
 - 1 unità di **6921108070**, vite DIN-6921 M8x70 a filetto pieno.



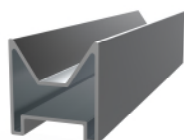
PGSA26 / PGSN26



TURXA208



6921108070



PSEUN60200



ABEI5519

Quando si realizzano collegamenti longitudinali tra i profili, si utilizza l'accessorio di montaggio **PSEUN60200** "connettore per profilo in alluminio per fissaggio assemblato" e il fissaggio viene effettuato con **ABEI5519** "viti autoperforanti DIN-7504-K" in acciaio inox A2-70. Le viti sono posizionate tramite scanalature nelle facce laterali dei profili.

SISTEMA DI FISSAGGIO / ACCESSORI DI MONTAGGIO

Montaggio su sistemi di fissaggio regolabili / esempio di applicazione 1

SISTEMA DI



PMO

Piastra per vite a doppia filettatura



GS-TC / GS-TU

Gancio salvategola regolabile per tegole curve e universali



STR

Supporto regolabile per profilo trapezoidale

ACCESSORI



KFS-FI

Connettore a croce per montaggio inferiore

Montaggio su strutture inclinate / esempio di applicazione 2

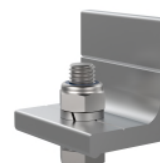
SISTEMA DI FISSAGGIO



TPA-R

Triangolo regolabile in alluminio preassemblato

ACCESSORI



KFS-FL

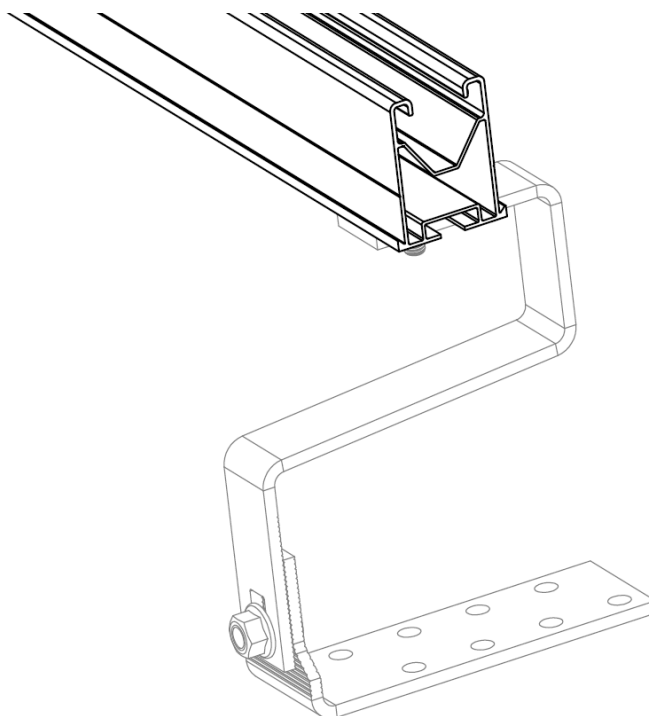
Connettore a croce per montaggio laterale

MATERIALE BASE / FISSAGGIO

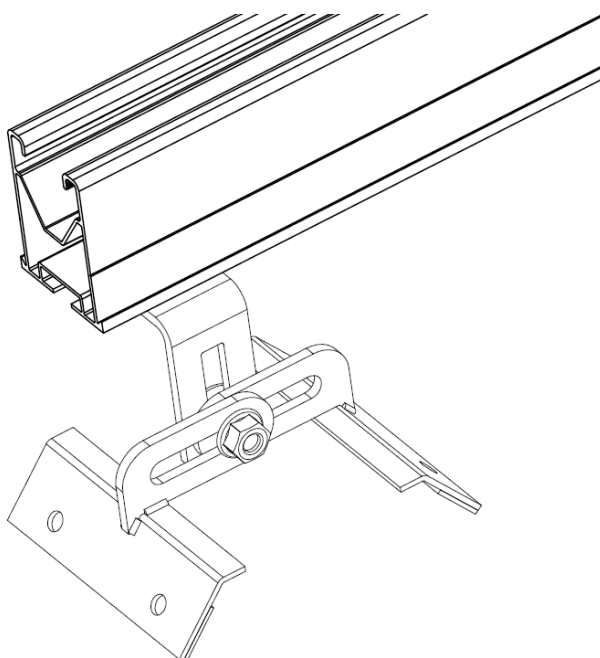
Consultare le schede tecniche:

- Sistema di montaggio complanare con profilo in alluminio PSE-A. Fissaggio assemblato (SC-PSE).
- Sistema di montaggio triangolare con profilo in alluminio PSE-A. Fissaggio assemblato (ST-PSE).

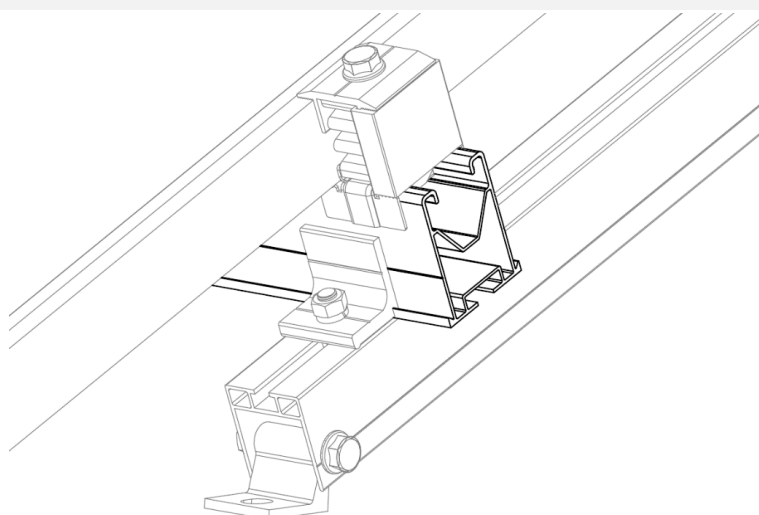
ESEMPI DI APPLICAZIONE



Esempio di applicazione 1: installazione su salvategole per tegole curve



Esempio di applicazione 2: montaggio su staffa regolabile per tetti a profilo trapezoidale.



Esempio di applicazione 3: montaggio su triangolo regolabile in alluminio

1.GAMA

ITEM	CODICE	FOTO	DESCRIZIONE	LUNGHEZZA	MATERIALE
1	PSEA601250		Profilo in alluminio per fissaggio assemblato	1250 mm	 Alluminio 6063-T6
	PSEA601875			1875 mm	
	PSEA602500			2500 mm	
	PSEA603625			3625 mm	
	PSEA604400			4400 mm	
	PSEA604800			4800 mm	

2. DATI DI INSTALLAZIONE

2.1 PSE -A

Profilo in alluminio per fissaggio assemblato.



Materiale base/fissaggio

Consultare le schede tecniche:

- **SC-PSE:** Sistema di montaggio complanare con profilo PSE-A. Fissaggio assemblato.
- **ST-PSE:** Sistema di montaggio triangolare con profilo PSE-A. Fissaggio assemblato.

Materiale



Alluminio 6063-T6

Accessori di montaggio



KFRSC3050 / KFRSCN3050
Morsetto a fissaggio rapido



PSEUN60200
Connettore profilo PSE-A



ABE15519
Vite DIN-7504-K A2



PGSA26 / PGSN26
Profilo morsetto



TURXA208
Dado rapido INDETRUT

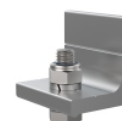


6921108070
Vite DIN-6921 A2-70

Sistemi di fissaggio



TPA-R
Triangolo regolabile in alluminio preassemblato



KFS-FL
Connettore a croce per fissaggio laterale



PMO
Piastra per vite a doppia filettatura



GS-TC / GS-TU
Gancio salvategole regolabile per tegole curve e universali



STR
Supporto regolabile per profilo trapezoidale

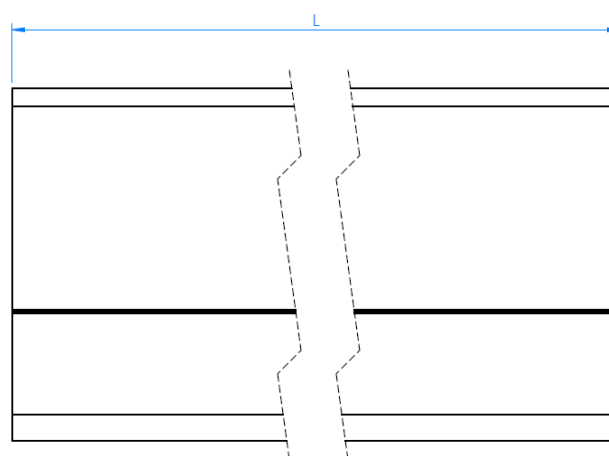
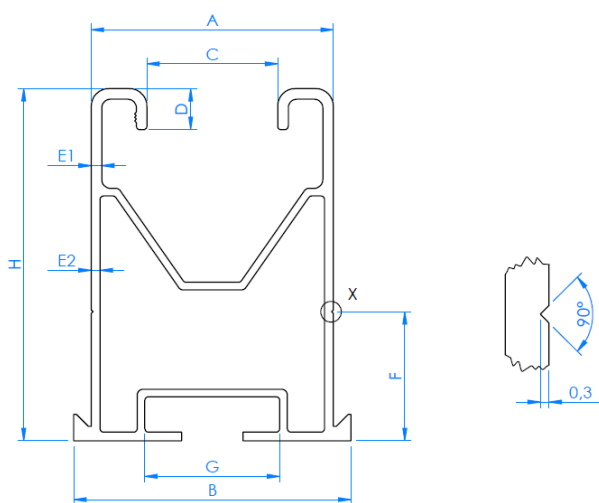


KFS-FI
Connettore a croce per fissaggio inferiore

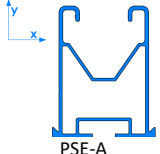
Tabella delle misure

Codice	A (mm)	B (mm)	C (mm)	D (mm)	E1 (mm)	E2 (mm)	F (mm)	G (mm)	H (mm)	L (mm)
PSEA601250	41	47	22	7	1,8	1,5	22	23	60	1250
PSEA601875	41	47	22	7	1,8	1,5	22	23	60	1875
PSEA602500	41	47	22	7	1,8	1,5	22	23	60	2500
PSEA603625	41	47	22	7	1,8	1,5	22	23	60	3625
PSEA604400	41	47	22	7	1,8	1,5	22	23	60	4400
PSEA604800	41	47	22	7	1,8	1,5	22	23	60	4800

Piano



Proprietà meccaniche del materiale						
	Limite elastico $F_{y0,2}$ (N/mm ²)	Carico di rottura F_u (N/mm ²)	Modulo elastico E (N/mm ²)	Modulo elastico trasversale G (N/mm ²)	Coef. di dilatazione lineare α_L ($\mu m / C^\circ$)	Peso specifico ρ (Kg/m ³)
Alluminio EN AW-6063-T6	170	215	69.500	26.100	23,5	2.700

Proprietà meccaniche profilo.						
	Area S (cm ²)	Mom. di inerzia I_x (cm ⁴)	Mom. di inerzia I_y (cm ⁴)	Mom. resistente W_x (cm ³)	Mom. resistente W_y (cm ³)	Peso lineare W (kg/m)
 <p>PSE-A</p>	4,15	16,8	11,3	5,06	4,78	1,12