

PSE-A



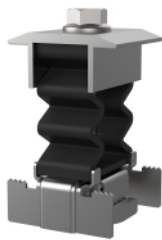
BESCHREIBUNG DES PRODUKTS

- Aluminiumprofil für montierte Befestigung.

EIGENSCHAFTEN

- Profil für die Installation von Sonnenkollektoren auf Dächern.
- Stranggepresstes Profil aus Aluminiumlegierung 6063 T6.
- Für den Außenbereich.
- Für flache und aufgeständerte Montagesysteme konzipiert.
- Montierte Befestigung, abnehmbar und wiederverwendbar.
- Das Profil kann von der Seite oder von der Unterseite befestigt werden.
- 60 mm Profilhöhe mit hoher Biegefestigkeit.
- Allgemeine Dicke 1,8 mm.
- Seitliche Nuten für einfaches Bohren beim Verbinden von Profilen.
- Zentraler Kanal kompatibel mit INDEXTRUT-Zubehör.

ANWENDUNGEN / EINBAUZUBEHÖR



KFRSC3050 / KFRSCN3050

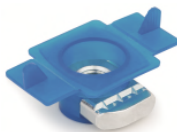
Verwendung in **flach und aufgeständerten Aluminiumsystemen, montierte Befestigung**, als Strukturelement, auf dem die Sonnenkollektoren im durchgehenden Profilverformat getragen und befestigt werden.

Um die Paneele auf dem Profil selbst zu befestigen, muss eine der folgenden Optionen als Einbauzubehör verwendet werden:

1. Set **KFRSC3050 / KFRSCN3050**, „Schnellspanner“.
2. Bestandteile des Sets:
 - 1 Stk. **PGSA26 / PGSN26**, „Profilklemme“.
 - 1 Stk. **TURXA208**, „INDEXTRUT-Schnellspannmutter“
 - 1 Stk. **6921I08070**, Sechskantschraube mit Flansch DIN-6921 M8x70.



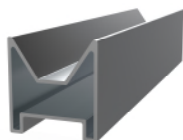
PGSA26 /
PGSN26



TURXA208



6921I08070



PSEUN60200



ABEI5519

Bei Längsverbindungen zwischen Profilen wird das Einbauzubehör **PSEUN60200** „Aluminiumverbinder für montierte Befestigung“ verwendet, und die Befestigung erfolgt mittels **ABEI5519** „Bohrschrauben DIN-7504-K“ aus rostfreiem Stahl A2-70. Die Schrauben werden mit Hilfe von Nuten in den Seitenflächen der Profile positioniert.

BEFESTIGUNGSSYSTEM / EINBAUZUBEHÖR

Montage auf verstellbaren Befestigungssystemen / Anwendungsbeispiel 1

BEFESTIGUNGSSYSTEME



PMO
Platte für
Doppelgewindeschraube



GS-TC / GS-TU
Verstellbarer Dachhaken für
gebogene/Universal-Dachziegel



STR
Verstellbare Halterung für
Trapezprofil

ZUBEHÖR



KFS-FI
Kreuzverbinder für untere Befestigung

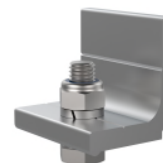
Montage auf Schrägdächern / Anwendungsbeispiel 2

BEFESTIGUNGSSYSTEME



TPA-R
Vormontiertes verstellbares Aluminium-Dreieck

ZUBEHÖR



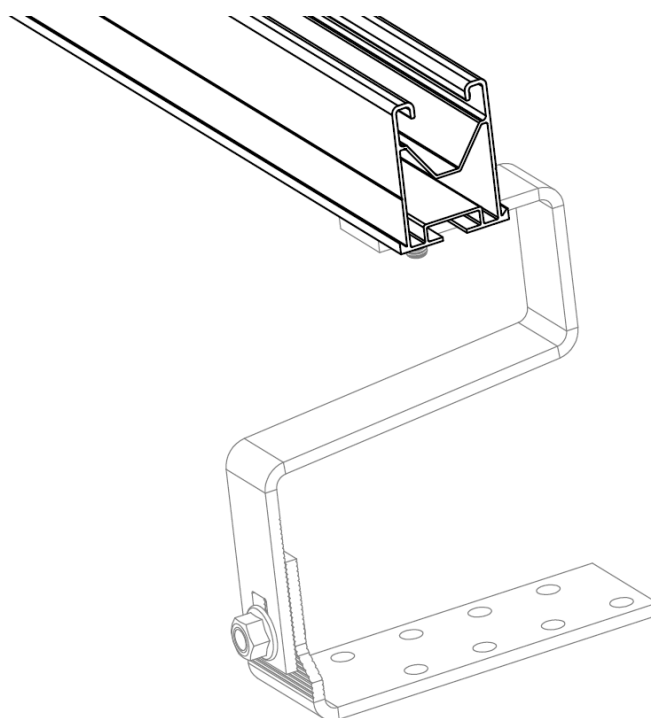
KFS-FL
Kreuzverbinder für seitliche Befestigung

BAUSTOFF / BEFESTIGUNG

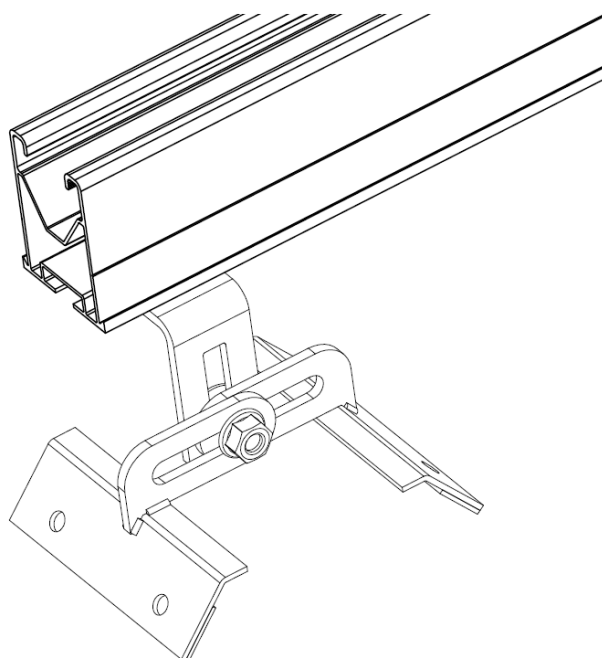
Siehe technische Datenblätter:

- Flaches Montagesystem mit Aluminiumprofil PSE-A. Montierte Befestigung (SC-PSE).
- Aufgeständertes Montagesystem mit Aluminiumprofil PSE-A. Montierte Befestigung (ST-PSE).

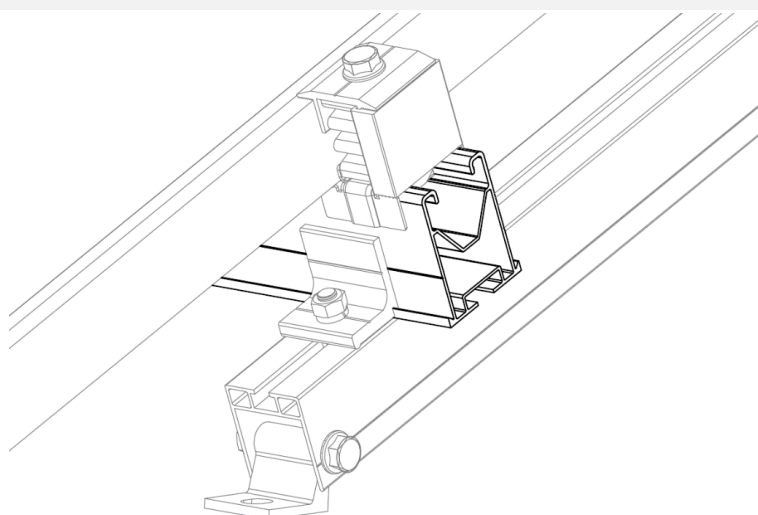
ANWENDUNGSBEISPIEL



Anwendungsbeispiel 1: Montage auf Dachhaken für gebogene Dachziegel



Anwendungsbeispiel 2: Montage auf verstellbarer Halterung für Trapezprofildecken.



Anwendungsbeispiel 3: Montage auf verstellbarem Aluminium-Dreieck

1.SORTIMENT

POS.	ARTIKELNR.	FOTO	BESCHREIBUNG	LÄNGE	MATERIAL
1	PSEA601250		Aluminiumprofil für montierte Befestigung	1250 mm	 Aluminium 6063-T6
	PSEA601875			1875 mm	
	PSEA602500			2500 mm	
	PSEA603625			3625 mm	
	PSEA604400			4400 mm	
	PSEA604800			4800 mm	

2. EINBAUDATEN

21 PSE-A

Aluminiumprofil für montierte Befestigung.



Material	Einbauzubehör		
 Aluminium 6063-T6	 KFRSC3050 Schnellspanner	 PSEUN60200 Profilverbinder PSE-A	 ABEI5519 Schraube DIN-7504-K A2
	 PGSA26 Profilklemme	 TURXA208 INDETRUT-Schnellspannmutter	 6921108070 Schraube DIN-6921 A2-70

Befestigungssysteme	Einbauzubehör		
 TPA-R Vormontiertes verstellbares Aluminium-Dreieck	 KFS-FL Kreuzverbinder für seitliche Befestigung		
 PMO Platte für Doppelgewindeschraube	 GS-TC / GS-TU Verstellbarer Dachhaken für gebogene/Universal-Dachziegel	 STR Verstellbare Halterung für Trapezprofil	 KFS-FI Kreuzverbinder für untere Befestigung

Baustoff/Befestigung

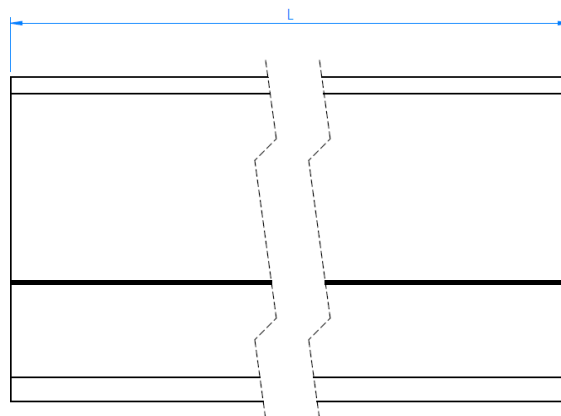
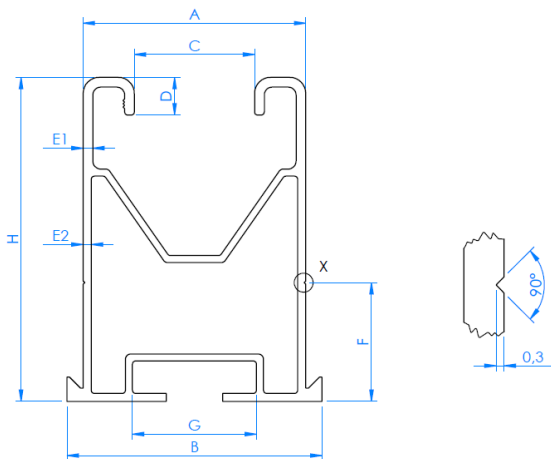
Siehe technische Datenblätter:

- **SC-PSE:** Flaches Montagesystem mit Profil PSE-A. Montierte Befestigung.
- **ST-PSE:** Aufgeständertes Montagesystem mit Profil PSE-A. Montierte Befestigung.

Maße

Artikelnr.	A (mm)	B (mm)	C (mm)	D (mm)	E1 (mm)	E2 (mm)	F (mm)	G (mm)	H (mm)	L (mm)
PSEA601250	41	47	22	7	1,8	1,5	22	23	60	1250
PSEA601875	41	47	22	7	1,8	1,5	22	23	60	1875
PSEA602500	41	47	22	7	1,8	1,5	22	23	60	2500
PSEA603625	41	47	22	7	1,8	1,5	22	23	60	3625
PSEA604400	41	47	22	7	1,8	1,5	22	23	60	4400
PSEA604800	41	47	22	7	1,8	1,5	22	23	60	4800

Plan



Mechanische Eigenschaften des Materials						
	Streckgrenze $F_{y0,2}$ (N/mm ²)	Bruchlast F_u (N/mm ²)	Elastizitätsmodul E (N/mm ²)	Elastizitätsmodul in Querrichtung G (N/mm ²)	linearer Ausdehnungskoeff. α_L ($\mu\text{m} / \text{C}^\circ$)	spezifisches Gewicht ρ (kg/m ³)
Aluminium EN AW-6063-T6	170	215	69.500	26.100	23,5	2.700

Mechanische Eigenschaften des Profils						
	Bereich S (cm ²)	Trägheitsmoment I_x (cm ⁴)	Trägheitsmoment I_y (cm ⁴)	Widerstandsmoment W_x (cm ³)	Widerstandsmoment W_y (cm ³)	Lineargewicht W (kg/m)
<p>PSE-A</p>	4,15	16,8	11,3	5,06	4,78	1,12