

PSA-UN

DESCRIPCIÓN DE PRODUCTO

- Unión para perfil de aluminio con alas

CARACTERÍSTICAS

- Perfil para unión longitudinal de perfiles PSA-A.
- Perfil extrusionado en aleación de aluminio 6063 T6.
- Para uso en exteriores.
- Acople por el interior de los perfiles PSA-A sin interferir en ninguna de sus funcionalidades
- Longitud de 200mm para una unión resistente.



APLICACIONES / COMPLEMENTOS MONTAJE

Se emplea en **sistemas coplanares de aluminio con fijación directa de perfil continuo**, como elemento de unión longitudinal para perfiles **PSA-A** "perfil de aluminio con alas".

Su diseño específico le permite un acople entre los perfiles a través de su canal central sin interferir en ninguna de sus funciones.

La fijación entre los perfiles y la unión se realiza mediante **ABE15519** "tornillos auto taladrantes DIN-7504-K" en inoxidable A2-70. Los tornillos se posicionan gracias a las ranuras que poseen los perfiles en sus caras laterales.

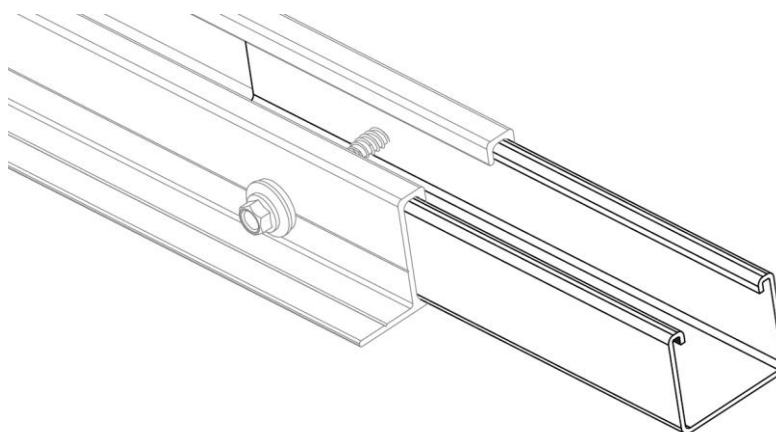


PSA-A



ABE15519

EJEMPLO DE APLICACIÓN



Ejemplo de aplicación 1: Unión longitudinal de perfiles PSA-A

1.GAMA

ITEM	CÓDIGO	FOTO	DESCRIPCIÓN	LONGITUD	MATERIAL
1	PSAUN200		Unión para perfil de aluminio con alas	200mm	 Aluminio 6063-T6

2.DATOS DE INSTALACIÓN

2.1 PSA-UN

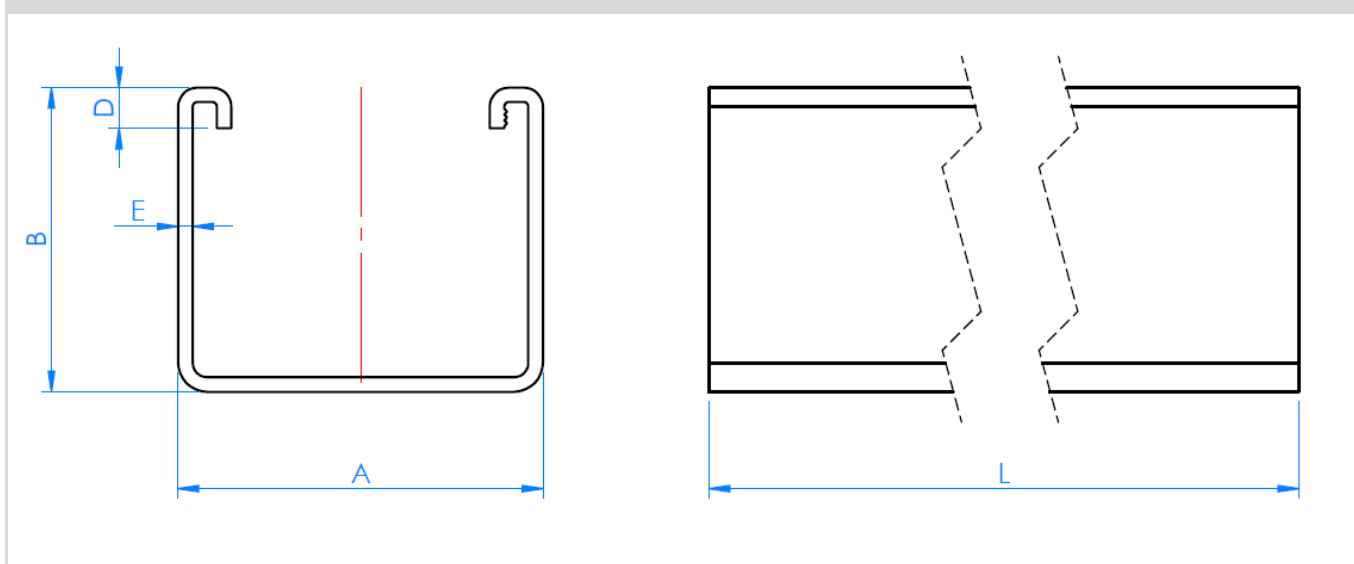
Unión para perfil de aluminio con alas.

	Material	Compatible con	Complementos de montaje
	<p>Aluminio 6063-T6</p>	<p>PSA-A Perfil con alas fijación directa</p>	<p>ABE15519 Tornillo DIN-7504-K A2</p>

Tabla de medidas

Código	A (mm)	B (mm)	C (mm)	E1 (mm)	L (mm)
PSAUN200	37,7	31,4	4,2	1,5	200

Plano



Propiedades mecánicas material

	Límite elástico $F_{0,2}$ (N/mm ²)	Carga de rotura F_u (N/mm ²)	Módulo elástico E (N/mm ²)	Modulo elástico transversal G (N/mm ²)	Coef. de dilatación lineal α_l ($\mu m / mK$)	Peso específico ρ (Kg/m ³)
Aluminio EN AW-6063-T6	170	215	69.500	26.100	23,5	2.700

Propiedades mecánicas perfil.

	Área S (cm ²)	Mom. de inercia I_x (cm ⁴)	Mom. de inercia I_y (cm ⁴)	Mom. resistente W_x (cm ³)	Mom. resistente W_y (cm ³)	Peso lineal W (kg/m)
<p>PSA-UN</p>	1,61	2,05	3,88	1,09	2,06	0,434