

### GP-XS



### DESCRIÇÃO DE PRODUTO

- Guia perfurado INDETRUT solar. Atlantis C4-M

### CARACTERÍSTICAS

- Guia perfurada para instalação de painéis solares sobre coberturas.
- Formado em aço S280 com cobertura **Atlantis® C4-M**.
- Para utilização no exterior.
- Desenhado para sistemas de montagem coplanar e triangular.
- Opção de fixação montada, desmontável e reutilizável, ou de fixação direta à cobertura com parafusos de costura **TAC-N**, **TAC-B** ou **AUENI**.
- Perfurações na face inferior para realizar a fixação, preparadas para parafusos de M8 com abertura quadrada de tipo DIN-603.
- Perfurações nas faces laterais para montagem de nós articulados, que possibilitam a montagem de estruturas sem ter de realizar mecanizações.
- Canais com dentado inferior para facilitar a pré-montagem e a regulação dos elementos a fixar.
- Linhas de corte transversal marcadas a cada 125 mm.
- Medidas de guia segundo o padrão INDETRUT 41 x 41.
- Espessura de chapa de 1,5 mm.
- Canal central compatível com acessórios INDETRUT.

### APLICAÇÕES/ COMPLEMENTOS DE MONTAGEM



**KFRSC3050 / KFRSCN3050**

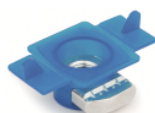
Usa-se em **sistemas de montagem coplanares e triangulares de aço**, como elemento estrutural sobre o qual apoiar e fixar os painéis solares em formato contínuo e também descontínuo no caso de sistemas coplanares.

Para a fixação das placas sobre o próprio perfil, deve-se usar como complementos de montagem uma das seguintes opções:

1. O kit **KFRSC3050 / KFRSCN3050**, "grampo de fixação rápida".
2. O conjunto de referências:
  - 1 unidade de **PGSA26 / PGSN26**, "perfil do grampo".
  - 1 unidade de **TURXA208**, "porca rápida INDETRUT".
  - 1 unidade de **6921I08070**, parafuso DIN-6921 M8x70 de rosca completa.



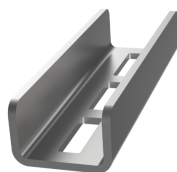
**PGSA26  
PGSN26**



**TURXA208**



**6921I08070**

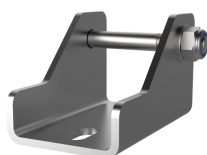


**EMPXS4115**



**D603I08016 + D6923IM08**

Para realizar os empalmes longitudinais entre guias, usa-se o complemento de montagem **EMPXS4115** "empalme INDETRUT solar", fazendo a união com 4 unidades de **D603I08016** "parafuso DIN-603" e 4 unidades de **D6923IM08** "porca DIN-6923", todos em aço inoxidável A2-70. As perfurações da face inferior das guias favorece a instalação rápida.



**NUXSM0841**



**D603I08016 + D6923IM08**

Para a montagem de estruturas articuladas, podendo usar-se na construção de triângulos à medida. O corte das guias deve realizar-se segundo as marcas de corte, a cada 125 mm. Para a montagem das estruturas usa-se o complemento de montagem **NUXSM0841** "nó articulado INDETRUT" fixando-o quando for necessário sobre as guias com 2 unidades de parafuso **D603I08016** "parafuso DIN-603" e 2 unidades de porca **D6923IM08** "porca DIN-6923", todos em aço inoxidável A2-70.

### SISTEMA DE FIXAÇÃO / COMPLEMENTOS DE MONTAGEM

#### Montagem sobre sistemas de fixação reguláveis / exemplo de aplicação 1 e 2

SISTEMA DE FIXAÇÃO				COMPLEMENTOS		
	<b>PMO</b> Painel para parafuso com dupla rosca.	<b>GS-TC / GS-TU</b> Gancho de salvetelha ajustável para telha curva/universal	<b>STR</b> Suporte regulável para perfil trapezoidal		<b>D6923IM08</b> Porca DIN-6923 inox A2	<b>D603108016</b> Parafuso DIN-6921 A2-70

#### Montagem com fixação direta / exemplo de aplicação 3

SISTEMA DE FIXAÇÃO			COMPLEMENTOS	
	<b>TAC-N / TAC-B</b> Parafuso com costura Atlantis/Bimetal	<b>AUENI</b> Atlantis C4-M parafuso auto-roscante		<b>CS-B</b> Cinta de estanqueidade de butileno

#### Montagem sobre estruturas inclinadas / exemplo de aplicação 4

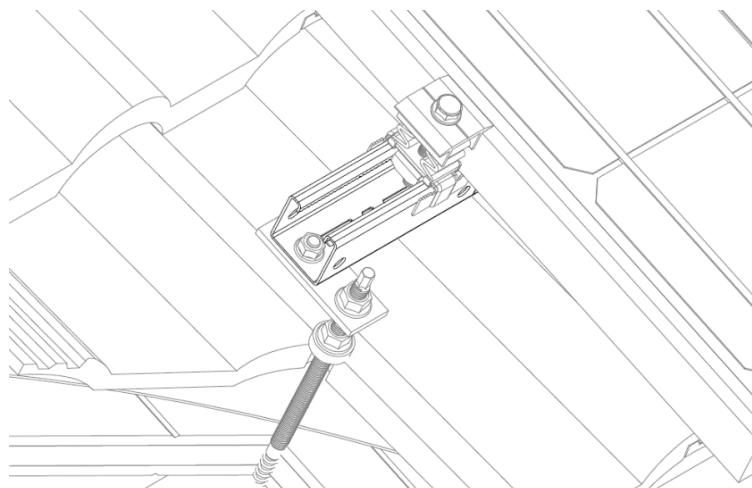
SISTEMA DE FIXAÇÃO		COMPLEMENTOS		
	<b>TRP-XS</b> Triângulo regulável pré-montado para INDETRUT solar		<b>TURXA208</b> Porca rápida INDETRUT	<b>6921108020</b> Parafuso DIN-6921 inox A2-70

### MATERIAL BASE / FIXAÇÃO

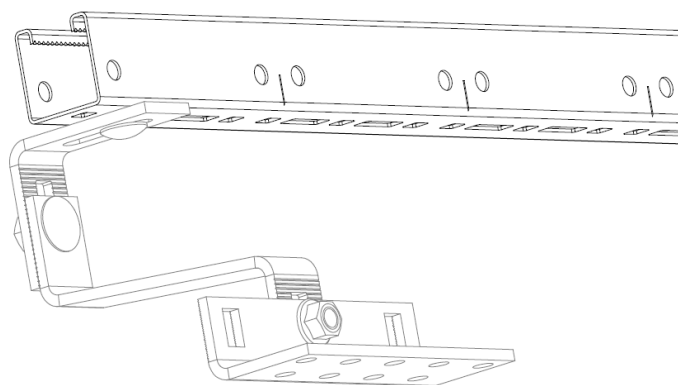
Consultas fichas técnicas:

- SC-GPX: Sistema de montagem coplanar com guia perfurado em aço Atlantis C4-M, INDETRUT solar (GP-XS).
- SC-GPD Sistema de montagem coplanar com guia perfurado em aço Atlantis C4-M INDETRUT solar. Formato de guia descontinua (GP-XS).
- ST-GPX: Sistema de montagem triangular com guia perfurado em aço Atlantic C4-M, INDETRUT solar (GP-XS).

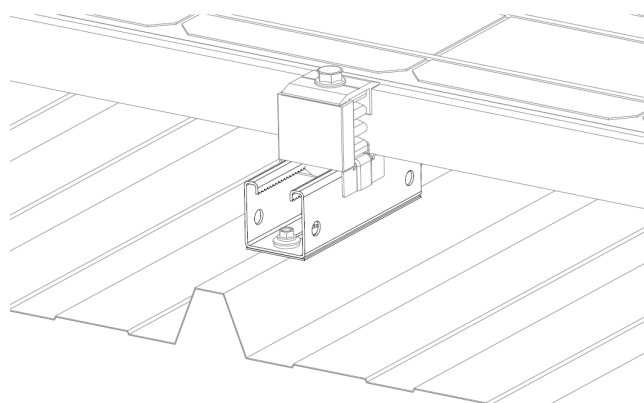
### EXEMPLOS DE APLICAÇÃO



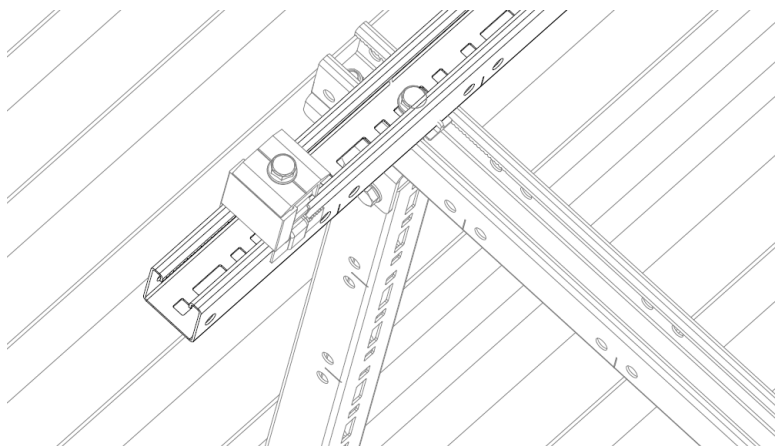
Exemplo de aplicação 1: montagem sobre parafuso de rosca dupla para madeira.



**Exemplo de aplicação 2: montagem sobre salvetelhas universal.**



**Exemplo de aplicação 3: montagem com fixação direta com porcas de costura.**



**Exemplo de aplicação 4: montagem sobre triângulo INDEXTRUT solar.**

## 1.GAMA

ITEM	CÓDIGO	FOTO	DESCRIÇÃO	LONGITUDE	MATERIAL	ACABAMENTO
1	GPXS4115012		Guia perfurado INDEXTRUT solar	125 mm		
	GPXS4115125			1250 mm		
	GPXS4115187			1875 mm		
	GPXS4115250			2500 mm		
	GPXS4115362			3625 mm		

## 2. DADOS DE INSTALAÇÃO

### 2.1 GP-XS

### Guia perfurado INDETRUT solar



Material/ acabamento	Complementos de montagem		
<p><b>Aço S280</b></p>	<p><b>KFRSC3050 KFRSCN3050</b> Grampo de fixação rápida</p>	<p><b>EMPXS4115</b> Empalme INDETRUT</p>	<p><b>NUXSM0841</b> Nó articulado INDETRUT</p>
<p><b>Atlantis C4-M</b></p>	<p><b>PGSA26 PGSN26</b> Perfil do grampo</p>	<p><b>TURXA208</b> Porca rápida INDETRUT</p>	<p><b>6921108070</b> Parafuso DIN-6921 A2-70</p>
Sistemas de fixação			Complementos de montagem
<p><b>TAC-N / TAC-B</b> Parafuso com costura Atlantis/Bimetal</p>	<p><b>AUENI</b> Atlantis C4-M parafuso auto-roscante</p>	<p><b>CS-B</b> Cinta de estanqueidade de butileno</p>	
<p><b>TRP-XS</b> Triângulo regulável pré-montado INDETRUT</p>			<p><b>6921108020</b> Parafuso DIN-6921 A2-70</p>
<p><b>PMO</b> Painel para parafuso com dupla rosca</p>			<p><b>TURXA208</b> Porca rápida INDETRUT</p>
<p><b>GS-TC / GS-TU</b> Gancho de salvatelha ajustável para telha curva/universal</p>			<p><b>D603108016</b> Parafuso DIN-6921 A2-70</p>
<p><b>STR</b> Suporte regulável para perfil trapezoidal</p>			<p><b>D69231M08</b> Porca DIN-6923 A2-70</p>

#### Material base/fixação

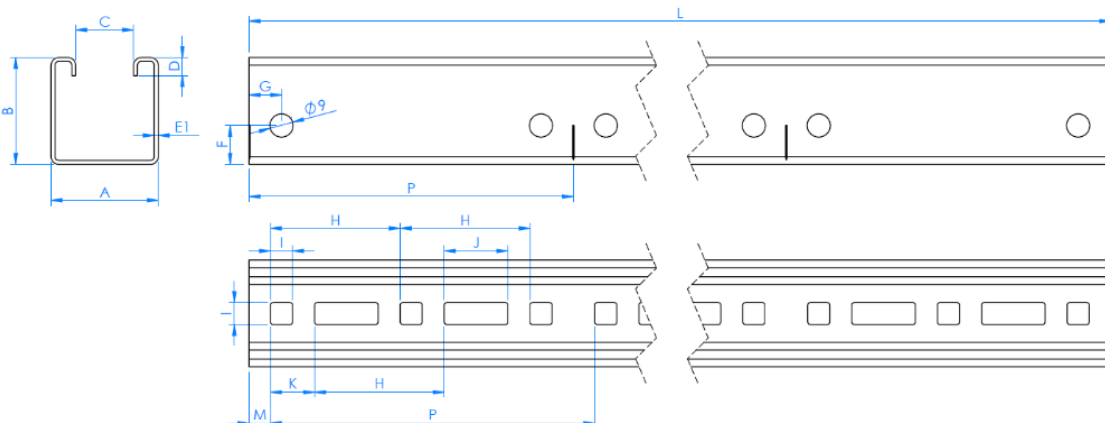
Consultar fichas técnicas:

- **SC-GPX:** Sistema de montagem coplanar com guia perfurada de aço Atlantis C4-M INDETRUT solar GP-XS
- **SC-GPD:** Sistema de montagem coplanar com guia perfurado de aço Atlantis C4-M INDETRUT solar. Formato de guia descontinua
- **ST-GPX:** Sistema de montagem triangular com guia perfurado em aço Atlantis C4-M

#### Tabela de medidas

Código	A (mm)	B (mm)	C (mm)	D (mm)	E1 (mm)	F (mm)	G (mm)	H (mm)	I (mm)	J (mm)	K (mm)	L (mm)	M (mm)	P (mm)
GPXS4115012	41	41	22	7	1,5	15	12,5	50	8,5	24,5	17	125	8,3	125
GPXS4115125	41	41	22	7	1,5	15	12,5	50	8,5	24,5	17	1250	8,3	125
GPXS4115187	41	41	22	7	1,5	15	12,5	50	8,5	24,5	17	1875	8,3	125
GPXS4115250	41	41	22	7	1,5	15	12,5	50	8,5	24,5	17	2500	8,3	125
GPXS4115362	41	41	22	7	1,5	15	12,5	50	8,5	24,5	17	3625	8,3	125

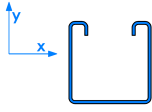
#### Plano



### Propriedades mecânicas do material

	Limite elástico $F_{y0,2}$ (N/mm <sup>2</sup> )	Carga de rotura $F_u$ (N/mm <sup>2</sup> )	Módulo elástico $E$ (N/mm <sup>2</sup> )	Modulo elástico transversal $G$ (N/mm <sup>2</sup> )	Coef. de dilatação linear $\alpha_L$ ( $\mu\text{m} / \text{C}^\circ$ )	Peso específico $\rho$ (Kg/m <sup>3</sup> )
Aço S280	280	360	210.000	81.000	12	7.850

### Propriedades mecânicas da guia.

	Área $S$ (cm <sup>2</sup> )	Mom. de inércia $I_x$ (cm <sup>4</sup> )	Mom. de inércia $I_y$ (cm <sup>4</sup> )	Mom. resistente $W_x$ (cm <sup>3</sup> )	Mom. resistente $W_y$ (cm <sup>3</sup> )	Peso linear $W$ (kg/m)
 GP-XS	2,13	4,98	6,13	2,18	2,99	1,67