

GP-XS



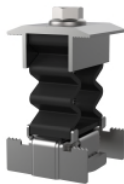
BESCHREIBUNG DES PRODUKTS

- INDETRUT-Solar-Lochführung. Stahl Atlantis C4-M

EIGENSCHAFTEN

- Lochführung für die Installation von Sonnenkollektoren auf Dächern.
- Geformt aus Stahl S280, mit Beschichtung **Atlantis® C4-M**.
- Für den Außenbereich.
- Für flache und aufgeständerte Montagesysteme konzipiert.
- Wahlweise montierte, abnehmbare und wiederverwendbare Befestigung oder direkte Befestigung auf dem Dach mittels Dünnschraube **TAC-N, TAC-B** oder **AUENI**.
- Bohrungen an der Unterseite zur Befestigung, für M8-Flachrundschrauben mit Vierkantansatz und Mutter DIN-603.
- Bohrungen in den Seitenflächen für die Montage von Gelenkknoten, die die Montage von Strukturen ermöglichen, ohne dass eine Bearbeitung erforderlich ist.
- Kanal mit Innenverzahnung erleichtert die Vormontage und Einstellung der Anbauteile.
- Alle 125 mm sind Querschnittslinien markiert.
- Die Abmessungen der Führung entsprechen dem Standard INDETRUT 41x41.
- Blechdicke 1,5 mm.
- Zentraler Kanal kompatibel mit INDETRUT-Zubehör.

ANWENDUNGEN / EINBAUZUBEHÖR



KFRSC3050 / KFRSCN3050

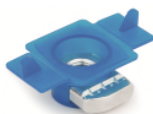
Verwendung in **flachen und aufgeständerten Montagesystemen aus Stahl** als Strukturelement, auf dem die Sonnenkollektoren getragen und befestigt werden, sowohl in durchgehendem als auch in punktuell Format (flach montierte Systeme).

Um die Paneele auf der Führung selbst zu befestigen, muss eine der folgenden Optionen als Einbauzubehör verwendet werden:

1. Set **KFRSC3050 / KFRSCN3050**, „Schnellspanner“.
2. Bestandteile des Sets:
 - 1 Stk. **PGSA26 / PGSN26**, „Profilklemme“.
 - 1 Stk. **TURXA208**, „INDETRUT-Schnellspannmutter“
 - 1 Stk. **6921I08070**, Sechskantschraube mit Flansch DIN-6921 M8x70.



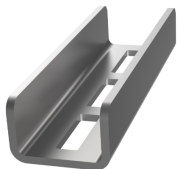
PGSA26 / PGSN26



TURXA208



6921I08070

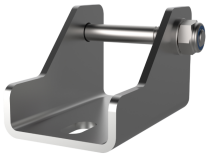


EMPXS4115



D603I08016 + D6923IM08

Das Einbauzubehör **EMPXS4115** „INDETRUT-Profilverbinder für Solaranlagen“ wird verwendet, um die Längsverbindungen zwischen den Führungen herzustellen. Es besteht aus 4 Stk. **D603I08016** „Schraube DIN-603“ und 4 Stk. **D6923IM08** „Mutter DIN-6923“ (jeweils aus rostfreiem Stahl A2-70). Die Bohrungen auf der Schienenunterseite sorgen für einen schnellen Einbau.



NUXSM0841



D603I08016 + D6923I08

Für die Montage von Gelenkstrukturen und für die Konstruktion von maßgeschneiderten Dreiecken für die Aufständigung. Die Führungen müssen alle 125 mm entsprechend der Schnittmarkierungen zugeschnitten werden. Für den Zusammenbau der Strukturen wird das Einbauzubehör **NUXSM0841** „Gelenkknoten INDEXTRUT“ verwendet, die bei Bedarf mit 2 Stk. **D603I08016** „Schraube DIN-603“ und 2 Stk. **D6923I08** „Mutter DIN-6923“ (jeweils aus rostfreiem Stahl A2-70), an den Führungen befestigt wird.

BEFESTIGUNGSSYSTEM / EINBAUZUBEHÖR


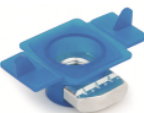

Montage auf verstellbaren Befestigungssystemen

BEFESTIGUNGSSYSTEME				ZUBEHÖR		
	PMO Platte für Doppelgewindeschraube.	GS-TC / GS-TU Verstellbarer Dachhaken für gebogene/Universal-Dachziegel.	STR Verstellbare Halterung für Trapezprofil.		D6923I08 Mutter DIN-6923, rostfreier Stahl A2	D603I08016 Schraube DIN-603, rostfreier Stahl A2-70

Montage mit direkter Befestigung / Anwendungsbeispiel 3

BEFESTIGUNGSSYSTEME			ZUBEHÖR	
	TAC-N / TAC-B Dünnblech-Bohrschraube Atlantis/Bimetall	AUENI Atlantis C4-M selbstschneidende Schraube		CS-B Selbstklebendes Butylen-Dichtungsband

Montage auf Schrägdächern / Anwendungsbeispiel 4

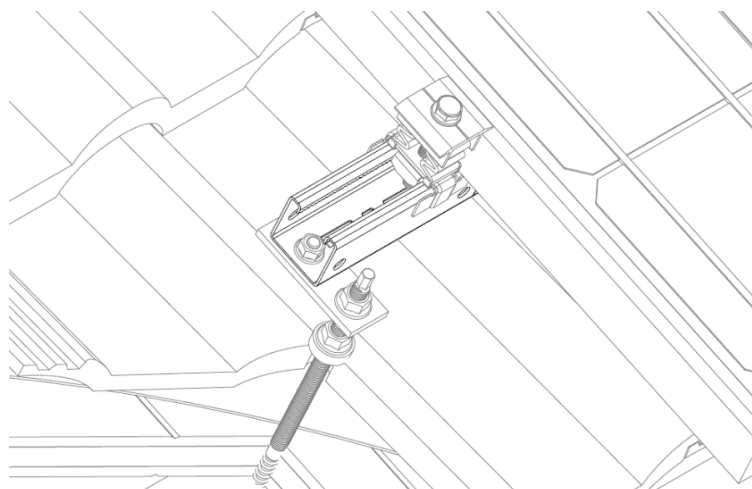
BEFESTIGUNGSSYSTEM		ZUBEHÖR		
	TRP-XS Vormontiertes verstellbares Dreieck für INDEXTRUT-Solar.		TURXA208 INDEXTRUT-Schnellschraube	6921I08020 Schraube DIN-6921, rostfreier Stahl A2-70

BAUSTOFF / BEFESTIGUNG

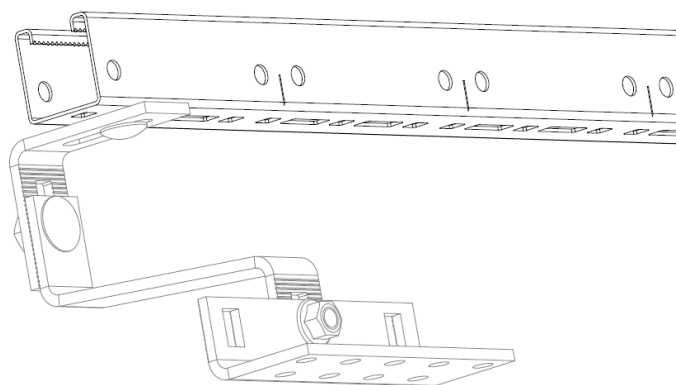
Siehe technische Datenblätter:

- SC-GPX flaches Montagesystem mit Lochführung aus Stahl Atlantis C4-M INDEXTRUT-Solar (GP-XS).
- SC-GPD flaches Montagesystem mit Lochführung aus Stahl Atlantis C4-M , INDEXTRUT-Solar. Punktuell Profilformat (GP-XS).
- ST-GPX aufgeständertes Montagesystem mit Lochführung aus Stahl Atlantis C4-M , INDEXTRUT-Solar (GP-XS).

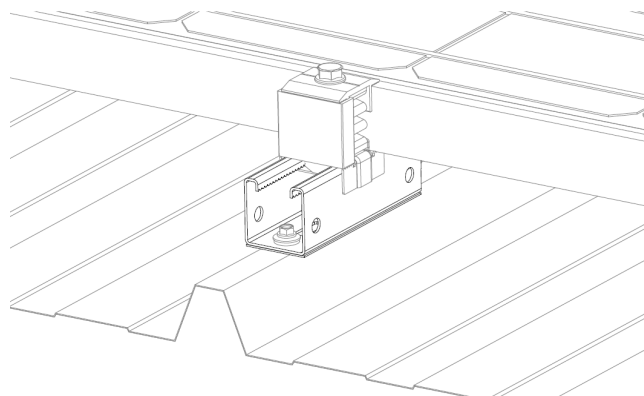
ANWENDUNGSBEISPIEL



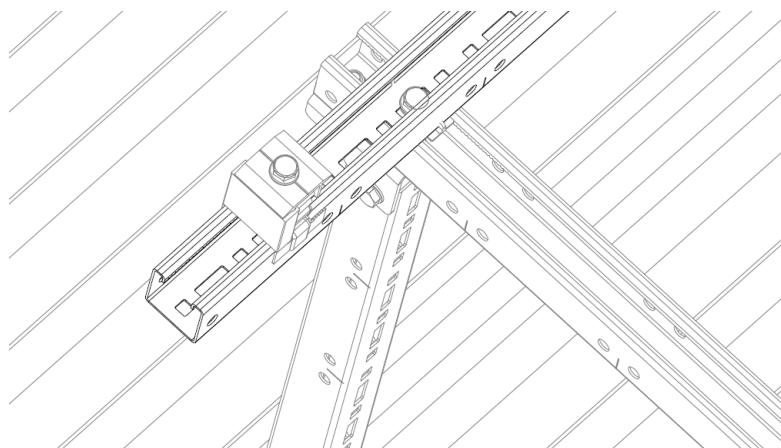
Anwendungsbeispiel 1: Montage auf Doppelgewindeschraube für Holz.



Anwendungsbeispiel 2: Montage auf Dachhaken für Universal-Dachziegel.



Anwendungsbeispiel 3: Montage mit direkter Befestigung mit Dünnschleib-Bohrschrauben.



Anwendungsbeispiel 4: Montage auf Dreieck INDETRUT-Solar.

1.SORTIMENT

POS.	ARTIKELNR.	FOTO	BESCHREIBUNG	LÄNGE	MATERIAL	FINISH
1	GPXS4115012		INDETRUT-Solar-Lochführung	125 mm		
	GPXS4115125			1250 mm		
	GPXS4115187			1875 mm		
	GPXS4115250			2500 mm		
	GPXS4115362			3625 mm		
					Stahl S280	Atlantis C4-M

2. EINBAUDATEN

2.1 GP-XS

INDEXTRUT-Solar-Lochführung



Material/Finish	Einbauzubehör		
<p>Stahl S280</p>	<p>KFRSC3050 / KFRSCN3050 Schnellspanner</p>	<p>EMPXS4115 Profilverbinder INDEXTRUT</p>	<p>NUXSM0841 Gelenkknoten INDEXTRUT</p>
<p>Stahl Atlantis C4-M</p>	<p>PGSA26 / PGSN26 Profilklemme</p>	<p>TURXA208 INDEXTRUT- Schnellspannmutter</p>	<p>6921108070 Schraube DIN-6921 A2-70</p>
Befestigungssysteme		Einbauzubehör	
<p>TAC-N / TAC-B Dünnblech-Bohrschraube Atlantis/Bimetall</p>	<p>AUENI Atlantis C4-M selbstschneidende Schraube</p>	<p>CS-B Selbstklebendes Butylen- Dichtungsband</p>	
<p>TRP-XS Vormontiertes verstellbares Dreieck INDEXTRUT</p>		<p>6921108020 Schraube DIN-6921 A2-70</p>	<p>TURXA208 INDEXTRUT-Schnellspannmutter</p>
<p>PMO Platte für Doppelgewindeschraube</p>	<p>GS-TC / GS-TU Verstellbarer Dachhaken für gebogene/Universal-Dachziegel</p>	<p>STR Verstellbare Halterung für Trapezprofil</p>	<p>D603108016 Schraube DIN-603 A2-70</p>
			<p>D6923IM08 Mutter DIN-6923 A2-70</p>

Baustoff/Befestigung

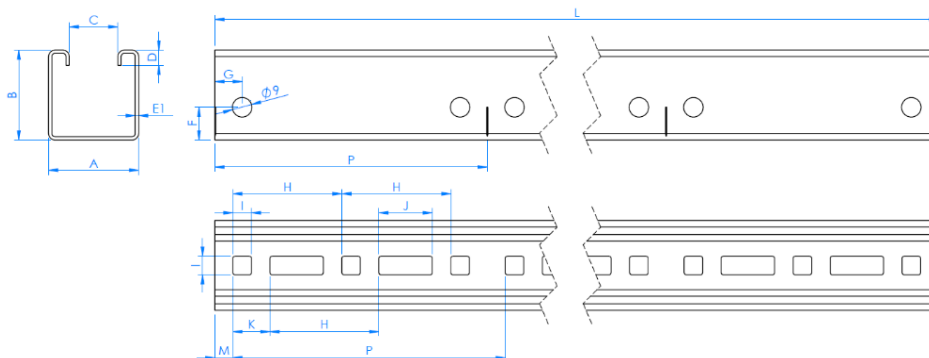
Siehe technische Datenblätter:

- **SC-GPX:** Flaches Montagesystem mit Lochführung aus Stahl Atlantis C4-M INDEXTRUT-Solar-GP-XS
- **SC-GPD:** Flaches Montagesystem mit Lochführung aus Stahl Atlantis C4-M INDEXTRUT-Solar. Punktuelleres Profilformat.
- **ST-GPX:** Aufgeständertes Montagesystem mit Lochführung aus Stahl Atlantis C4-M INDEXTRUT-Solar.

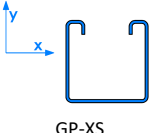
Maße

Artikelnr.	A (mm)	B (mm)	C (mm)	D (mm)	E1 (mm)	F (mm)	G (mm)	H (mm)	I (mm)	J (mm)	K (mm)	L (mm)	M (mm)	P (mm)
GPXS4115012	41	41	22	7	1,5	15	12,5	50	8,5	24,5	17	125	8,3	125
GPXS4115125	41	41	22	7	1,5	15	12,5	50	8,5	24,5	17	1250	8,3	125
GPXS4115187	41	41	22	7	1,5	15	12,5	50	8,5	24,5	17	1875	8,3	125
GPXS4115250	41	41	22	7	1,5	15	12,5	50	8,5	24,5	17	2500	8,3	125
GPXS4115362	41	41	22	7	1,5	15	12,5	50	8,5	24,5	17	3625	8,3	125

Plan



Mechanische Eigenschaften des Materials						
	Streckgrenze $F_{y0,2}$ (N/mm ²)	Bruchlast F_u (N/mm ²)	Elastizitätsmodul E (N/mm ²)	Elastizitätsmodul in Querrichtung G (N/mm ²)	linearer Ausdehnungskoeff. α_L ($\mu\text{m} / \text{C}^\circ$)	spezifisches Gewicht ρ (kg/m ³)
Stahl S280	280	360	210.000	81.000	12	7.850

Mechanische Eigenschaften der Führung.						
	Bereich S (cm ²)	Trägheitsmoment I_x (cm ⁴)	Trägheitsmoment I_y (cm ⁴)	Widerstandsmoment W_x (cm ³)	Widerstandsmoment W_y (cm ³)	Lineargewicht W (kg/m)
 GP-XS	2,13	4,98	6,13	2,18	2,99	1,67