

GP-XSB



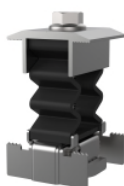
DESCRIÇÃO DE PRODUTO

- INDETRUT guia perfurado solar com fita vedante adesiva em butileno

CARACTERÍSTICAS

- Guia perfurada para instalação de painéis solares sobre coberturas.
- Formado em aço S280 com cobertura **Atlantis® C4-M**.
- Para utilização no exterior.
- Desenhado para sistemas de montagem coplanar.
- Fixação direta à cobertura com parafusos de costura **TAC-N**, **TAC-B** ou **AUENI**.
- Canais com dentado inferior para facilitar a pré-montagem e a regulação dos elementos a fixar.
- Medidas de guia segundo o padrão INDETRUT 41 x 41.
- Espessura de chapa de 1,5 mm.
- Canal central compatível com acessórios INDETRUT.
- Inclui fita de butileno na parte inferior para reduzir o tempo de montagem do operador.

APLICAÇÕES/ COMPLEMENTOS DE MONTAGEM



KFRSC3050 / KFRSCN3050

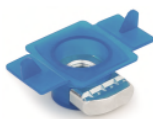
Usa-se em **sistemas de montagem coplanares e triangulares de aço**, como elemento estrutural sobre o qual apoiar e fixar os painéis solares em formato contínuo e também descontínuo no caso de sistemas coplanares.

Para a fixação das placas sobre o próprio perfil, deve-se usar como complementos de montagem uma das seguintes opções:

1. O kit **KFRSC3050 / KFRSCN3050**, "grampo de fixação rápida".
2. O conjunto de referências:
 - 1 unidade de **PGSA26 / PGSN26**, "perfil do grampo".
 - 1 unidade de **TURXA208**, "porca rápida INDETRUT".
 - 1 unidade de **6921108070**, parafuso DIN-6921 M8x70 de rosca completa.



PGSA26
PGSN26



TURXA208



6921108070

SISTEMA DE FIXAÇÃO / COMPLEMENTOS DE MONTAGEM

Montagem com fixação direta / exemplo de aplicação 1

SISTEMA DE
FIXAÇÃO



TAC-N / TAC-B

Parafuso com costura Atlantis/Bimetal



AUENI

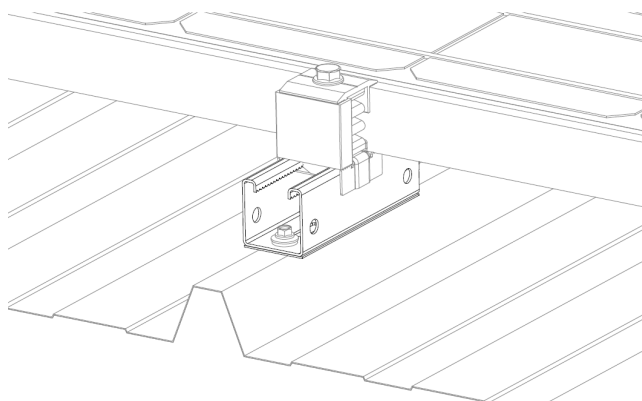
Atlantis C4-M parafuso auto-roscante

MATERIAL BASE / FIXAÇÃO

Consultas fichas técnicas:





- SC-GPD Sistema de montagem coplanar com guia perfurado em aço Atlantis C4-M INDETRUT solar. Formato de guia descontínua (GP-XS).

EXEMPLOS DE APLICAÇÃO



Exemplo de aplicação: montagem com fixação direta com porcas de costura.

1.GAMA

ITEM	CÓDIGO	FOTO	DESCRIÇÃO	LONGITUDE	MATERIAL		ACABAMENTO
1	GPXSB415012		INDEXTRUT guia perfurado solar com fita vedante adesiva em butileno	125 mm	 Aço S280	 Butileno	 Atlantis C4-M

2. DADOS DE INSTALAÇÃO

2.1 GP-XSB

INDEXTRUT guia perfurado solar com fita vedante adesiva em butileno



Material base/fixação

Consultar fichas técnicas:

- **SC-GPD**: Sistema de montagem coplanar com guia perfurado de aço Atlantis C4-M INDEXTRUT solar. Formato de guia descontínua

Material/ acabamento



Aço S280



Butileno



Atlantis C4-M

Complementos de montagem



KFRSC3050
KFRSCN3050
Grampo de fixação rápida



PGSA26
PGSN26
Perfil do grampo



TURXA208
Porca rápida INDEXTRUT



6921108070
Parafuso DIN-6921 A2-70

Sistemas de fixação



TAC-N / TAC-B
Parafuso com costura Atlantis/Bimetal

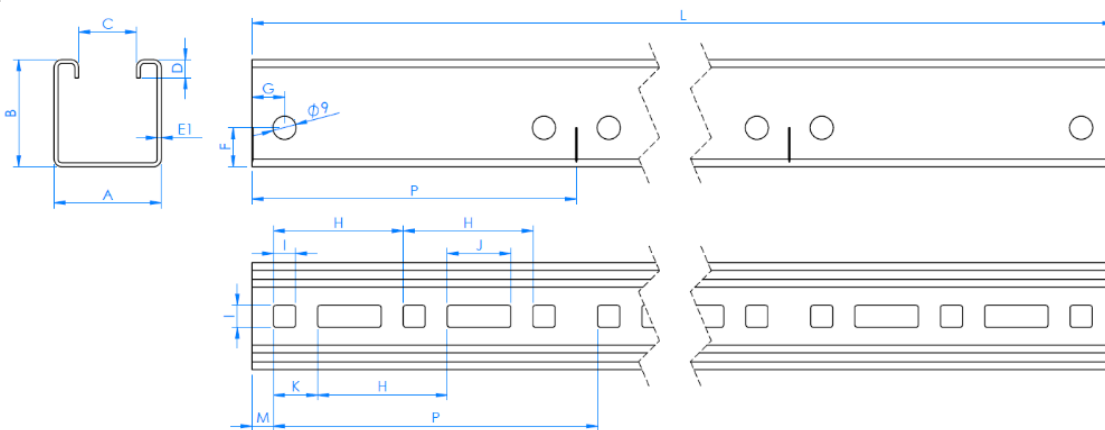


AUENI
Atlantis C4-M parafuso auto-roscante

Tabela de medidas

Código	A (mm)	B (mm)	C (mm)	D (mm)	E1 (mm)	F (mm)	G (mm)	H (mm)	I (mm)	J (mm)	K (mm)	L (mm)	M (mm)	P (mm)
GPXSB415012	41	41	22	7	1,5	15	12,5	50	8,5	24,5	17	125	8,3	125

Plano



Propriedades mecânicas do material

	Limite elástico $F_{y0,2}$ (N/mm ²)	Carga de rotura F_u (N/mm ²)	Módulo elástico E (N/mm ²)	Modulo elástico transversal G (N/mm ²)	Coef. de dilatação linear α_L ($\mu m / C^\circ$)	Peso específico ρ (Kg/m ³)
Aço S280	280	360	210.000	81.000	12	7.850

Propriedades mecânicas da guia.

	Área S (cm ²)	Mom. de inércia I_x (cm ⁴)	Mom. de inércia I_y (cm ⁴)	Mom. resistente W_x (cm ³)	Mom. resistente W_y (cm ³)	Peso linear W (kg/m)
 GP-XS	2,13	4,98	6,13	2,18	2,99	1,67