

KT-PSE



APROVAÇÕES

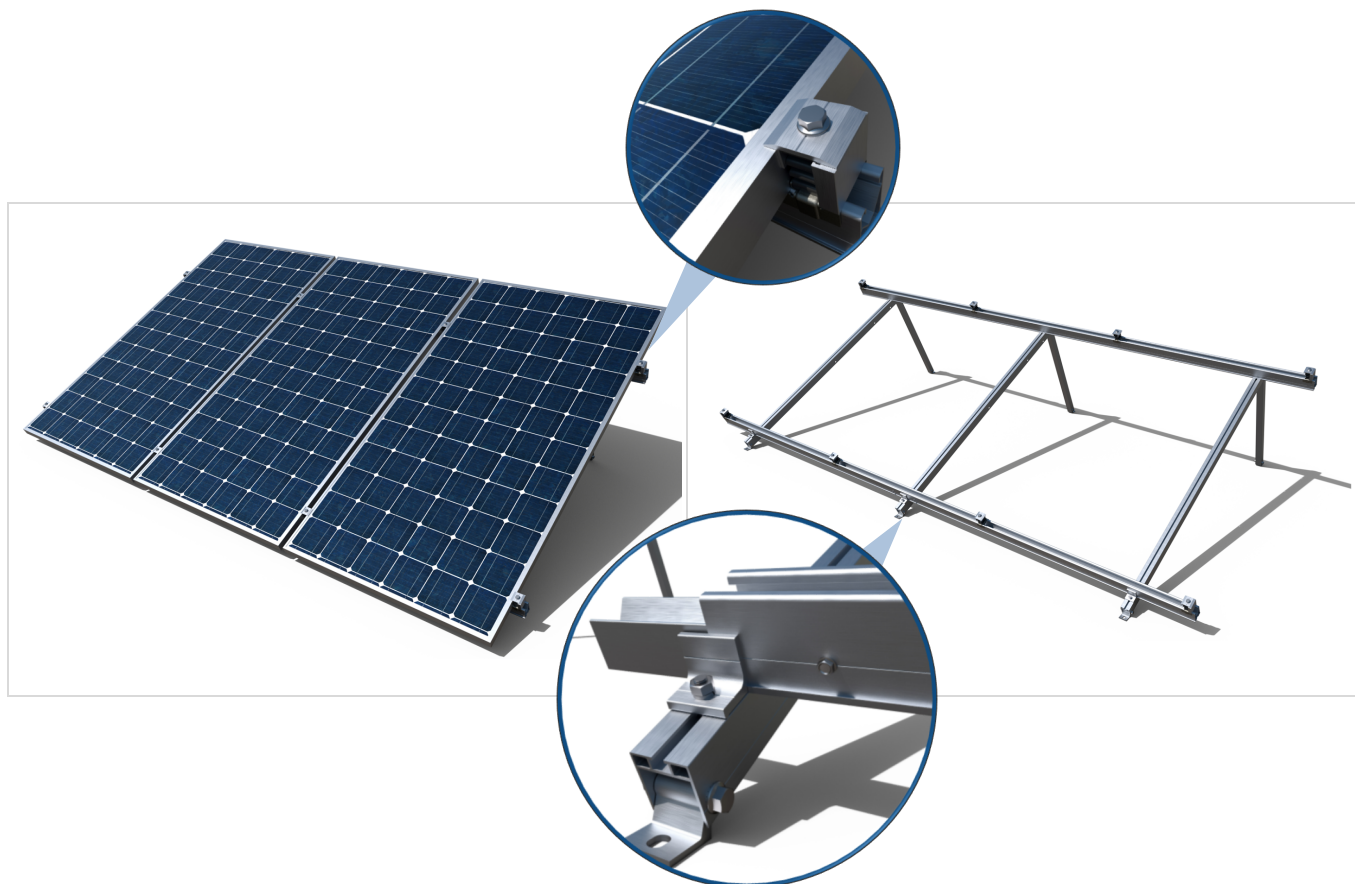


DESCRIÇÃO DO PRODUTO

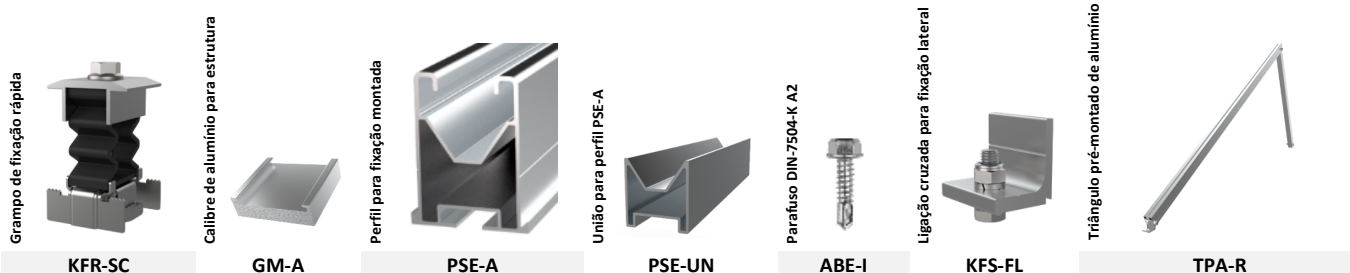
Kit triangular com perfil de alumínio PSE-A. Fixação montada.

CARACTERÍSTICAS

- Kit de montagem que reúne os componentes necessários para a instalação de um determinado número de placas solares.
- Instalação em conformidade com o sistema de montagem triangular **ST-PSE**.
- Inclui grampos de fixação rápida para placas ref. **KFRSC3050**.
- Inclui calibres de estrutura **GM-A**, disponíveis em alturas de 30, 35 ou 40 mm.
- Inclui estrutura em perfil de alumínio **PSE-A** em formato de perfil contínuo.
- Inclui união para perfis ref. **PSEUN060200**, com ferragens de instalação **DIN-7504-K A2**.
- Inclui triângulos pré-montados **TPA-R** com três opções de regulação de inclinação a 25°, 30° e 35°.
- Inclui ligações de fixação lateral **KFSFLM08**, para executar a união entre os perfis **PSE-A** e os triângulos **TPA-R** do kit.



COMPONENTES



APLICAÇÕES

- Montagem de placas solares em disposição inclinada em relação à superfície da cobertura, sobre coberturas planas e de baixa inclinação.
- Instalação em todo o tipo de coberturas, sobre triângulos pré-montados com inclinação regulável a 25°, 30° e 35°.
- Para placas com estrutura de 30, 35 ou 40 mm de altura de estrutura.
- Para dimensão de placa até 1150 mm de largura
- Orientação de montagem das placas tipo retrato (vertical).
- Opções de fixação direta à subestrutura da cobertura ou fixação montada sobre a estrutura auxiliar, consultar as especificações na ficha técnica do sistema de montagem **ST-PSE**.

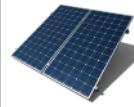
1.GAMA

ITEM	CÓDIGO	FOTO	DESCRIÇÃO	PLACAS	ESTRUTURA	COMP. LINHA	MATERIAL		
1	KTPSE0230		Kit triangular com perfil de alumínio PSE-A. Fixação montada. Para 2 placas	2	30 mm	2500 mm			
	KTPSE0235			2	35 mm	2500 mm			
	KTPSE0240			2	40 mm	2500 mm			
2	KTPSE0330		Kit triangular com perfil de alumínio PSE-A. Fixação montada. Para 3 placas	3	30 mm	3750 mm			
	KTPSE0335			3	35 mm	3750 mm			
	KTPSE0340			3	40 mm	3750 mm			
3	KTPSE02AM		Kit triangular com perfil de alumínio PSE-A. Fixação montada. Para 2 placas	2	--	2500 mm			
	KTPSE03AM		Kit triangular com perfil de alumínio PSE-A. Fixação montada. Para 3 placas	3	--	3750 mm			

2. DADOS DE INSTALAÇÃO

2.1 KTPSE02

Kit triangular com perfil de alumínio (PSE-A). Fixação montada.
Para 2 placas



2 placas

Referência

Referência	Componentes do Kit						
	Grampo de fixação rápida	Calibre de alumínio para estrutura	Perfil para fixação montada	União para perfil PSE-A	Parafuso DIN-7504-K A2	Ligação cruzada para fixação lateral	Triângulo regulável de alumínio
KTPSE0230 (H=30 mm)	KFRSC3050 6 unidades	GMA030 4 unidades	PSEA601250 4 unidades	PSEUN060200 2 unidades	ABEI5519 8 unidades	KFSFLM08 8 unidades	TPAR251500 2 unidades
KTPSE0235 (H=35 mm)	KFRSC3050 6 unidades	GMA035 4 unidades	PSEA601250 4 unidades	PSEUN060200 2 unidades	ABEI5519 8 unidades	KFSFLM08 8 unidades	TPAR251500 2 unidades
KTPSE0240 (H=40 mm)	KFRSC3050 6 unidades	GMA040 4 unidades	PSEA601250 4 unidades	PSEUN060200 2 unidades	ABEI5519 8 unidades	KFSFLM08 8 unidades	TPAR251500 2 unidades

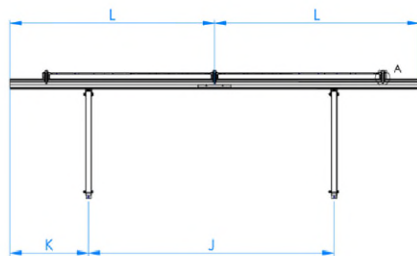
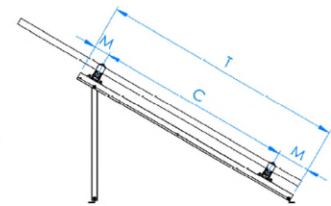
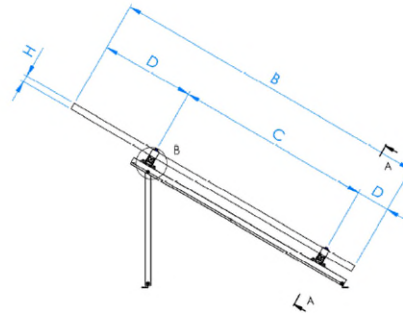
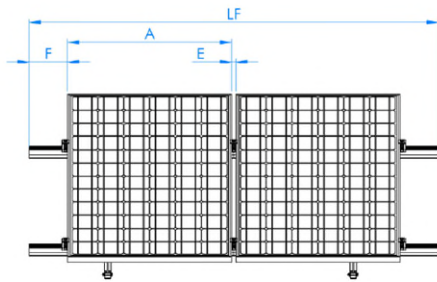
Cobertura / acessórios de fixação

Consultar ficha técnica correspondente ao sistema de montagem ST-PSE.

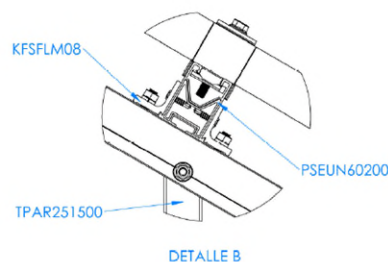
Tabela de medidas

Código	A (mm)	B (mm)	C (mm)	D (mm)	E (mm)	F (mm)	H (mm)	J (mm)	K (mm)	L (mm)	LF (mm)	M (mm)	T (mm)
KTPSE0230	≤ 1150	≤ 2100	0,5B ÷ 0,7B	0,1B ÷ 0,25B	26	≥ 35	30	1400÷1600	(LF-J) / 2	1250	2500	(T-C) / 2	1500
KTPSE0235	≤ 1150	≤ 2100	0,5B ÷ 0,7B	0,1B ÷ 0,25B	26	≥ 35	35	1400÷1600	(LF-J) / 2	1250	2500	(T-C) / 2	1500
KTPSE0240	≤ 1150	≤ 2100	0,5B ÷ 0,7B	0,1B ÷ 0,25B	26	≥ 35	40	1400÷1600	(LF-J) / 2	1250	2500	(T-C) / 2	1500

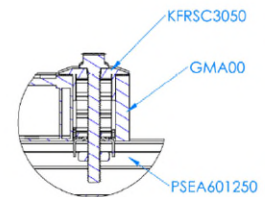
Plano



SECTION A-A



DETALLE B

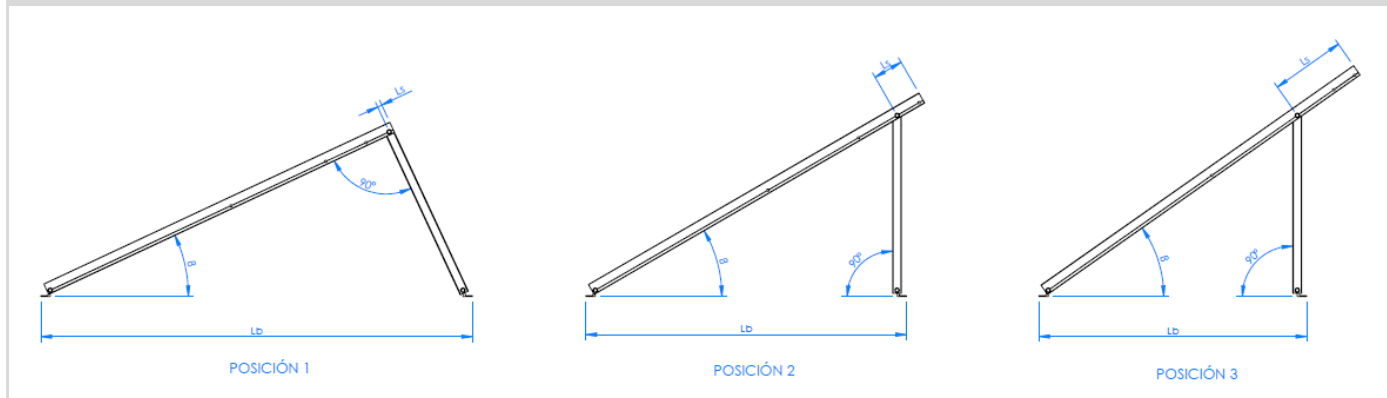


DETALLE A

Tabela de medidas 2

Código	Posição 1			Posição 2			Posição 3		
	β (°)	Ls (mm)	Lb (mm)	β (°)	Ls (mm)	Lb (mm)	β (°)	Ls (mm)	Lb (mm)
TPAR251500	25	18	1696	30	118	1260	35	293	1052

Plano



Propriedades mecânicas dos perfis.

	Área S (cm ²)	Mom. de inércia I _x (cm ⁴)	Mom. de inércia I _y (cm ⁴)	Mom. resistente W _x (cm ³)	Mom. resistente W _y (cm ³)	Peso linear W (kg/m)
 Perfil superior	3,01	5,15	7,52	1,76	3,76	0,81
 Perfil da perna	2,59	4,66	4,66	2,66	2,66	0,70
 Perfil da perna	3,91	3,99	4,66	1,94	1,61	1,04

2.2 KTPSE03

Kit triangular com perfil de alumínio (PSE-A). Fixação montada. Para 3 placas



3 placas

Referência

KTPSE0330
(H=30 mm)

KTPSE0335
(H=35 mm)

KTPSE0340
(H=40 mm)

Componentes do Kit							
Grampo de fixação rápida	Calibre de alumínio para estrutura	Perfil para fixação montada	União para perfil PSE-A	Parafuso DIN-7504-K A2	Ligação cruzada para fixação lateral	Triângulo regulável de alumínio	
KFRSC3050 8 unidades	GMA030 4 unidades	PSEA601875 4 unidades	PSEUN060200 2 unidades	ABE15519 8 unidades	KFSFLM08 12 unidades	TPAR251500 3 unidades	
KFRSC3050 8 unidades	GMA035 4 unidades	PSEA601875 4 unidades	PSEUN060200 2 unidades	ABE15519 8 unidades	KFSFLM08 12 unidades	TPAR251500 3 unidades	
KFRSC3050 8 unidades	GMA040 4 unidades	PSEA601875 4 unidades	PSEUN060200 2 unidades	ABE15519 8 unidades	KFSFLM08 12 unidades	TPAR251500 3 unidades	

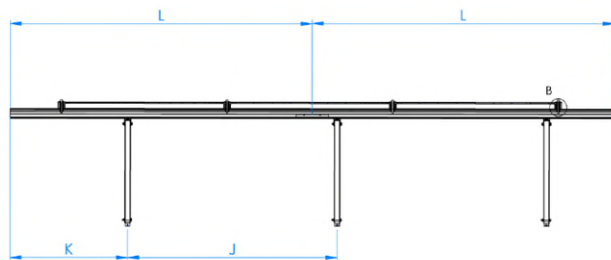
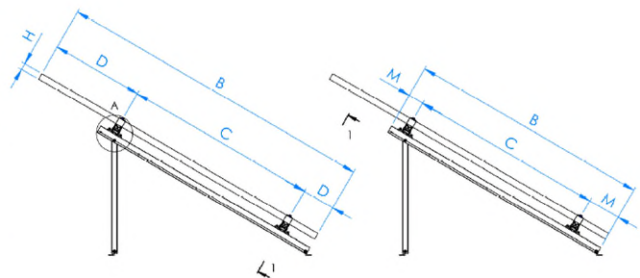
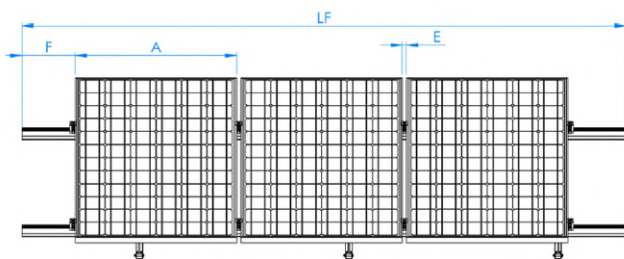
Cobertura / acessórios de fixação

Consultar ficha técnica correspondente ao sistema de montagem ST-PSE.

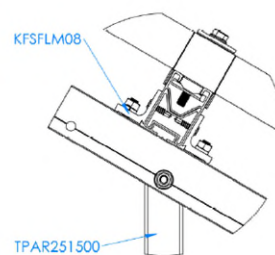
Tabela de medidas

Código	A (mm)	B (mm)	C (mm)	D (mm)	E (mm)	F (mm)	G (mm)	H (mm)	J (mm)	K (mm)	L (mm)	LF (mm)	LU (mm)	M (mm)	T (mm)
KTPSE0330	≤ 1150	≤ 2100	0,5B ÷ 0,7B	0,1B ÷ 0,25B	26	≥ 35	50÷70	30	1300±1500	(LF-2J) / 2	1875	3750	200	(T-C) / 2	1500
KTPSE0335	≤ 1150	≤ 2100	0,5B ÷ 0,7B	0,1B ÷ 0,25B	26	≥ 35	50÷70	35	1300±1500	(LF-2J) / 2	1875	3750	200	(T-C) / 2	1500
KTPSE0340	≤ 1150	≤ 2100	0,5B ÷ 0,7B	0,1B ÷ 0,25B	26	≥ 35	50÷70	40	1300±1500	(LF-2J) / 2	1875	3750	200	(T-C) / 2	1500

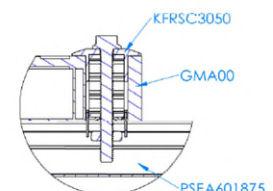
Plano



SECTION 1-1



DETALLE A

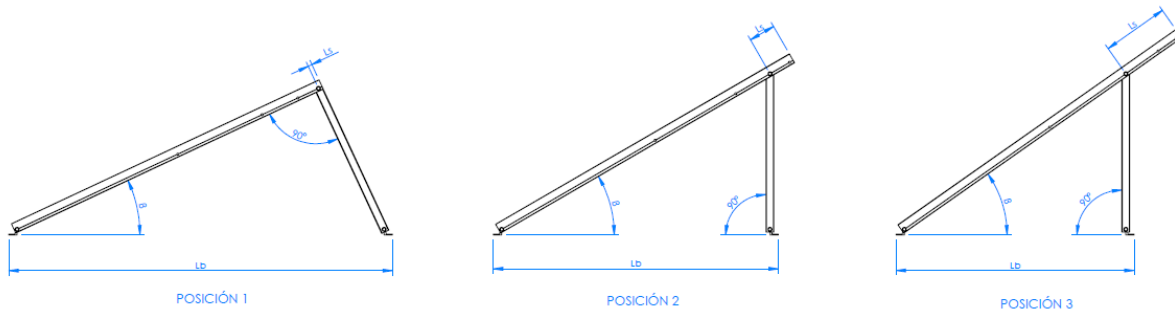


DETALLE B

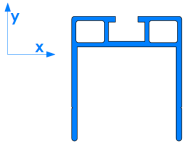
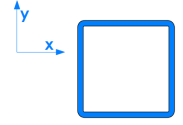
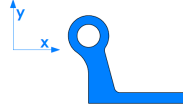
Tabela de medidas 2

Código	Posição 1			Posição 2			Posição 3		
	β (°)	Ls (mm)	Lb (mm)	β (°)	Ls (mm)	Lb (mm)	β (°)	Ls (mm)	Lb (mm)
TPAR251500	25	18	1696	30	118	1260	35	293	1052

Plano



Propriedades mecânicas dos perfis.

	Área S (cm ²)	Mom. de inércia I _x (cm ⁴)	Mom. de inércia I _y (cm ⁴)	Mom. resistente W _x (cm ³)	Mom. resistente W _y (cm ³)	Peso linear W (kg/m)
 Perfil superior	3,01	5,15	7,52	1,76	3,76	0,81
 Perfil da perna	2,59	4,66	4,66	2,66	2,66	0,70
 Perfil da perna	3,91	3,99	4,66	1,94	1,61	1,04

2.3 KTPSEAM

Kit triangular de ampliação com perfil de alumínio (PSE-A). Fixação montada. Para 2 e 3 placas

	2 e 3 placas Referência	Componentes do Kit					
		Grupo de fixação rápida 	Perfil para fixação montada 	União para perfil PSE-A 	Parafuso DIN-7504-K A2 	Ligação cruzada para fixação lateral 	Triângulo regulável de alumínio
KTPSE02AM	KFRSC3050 4 unidades	PSEA601250 4 unidades	PSEUN060200 4 unidades	ABEI5519 16 unidades	KFSFLM08 8 unidades	TPAR251500 2 unidades	
KTPSE03AM	KFRSC3050 6 unidades	PSEA601875 4 unidades	PSEUN060200 4 unidades	ABEI5519 16 unidades	KFSFLM08 12 unidades	TPAR251500 3 unidades	

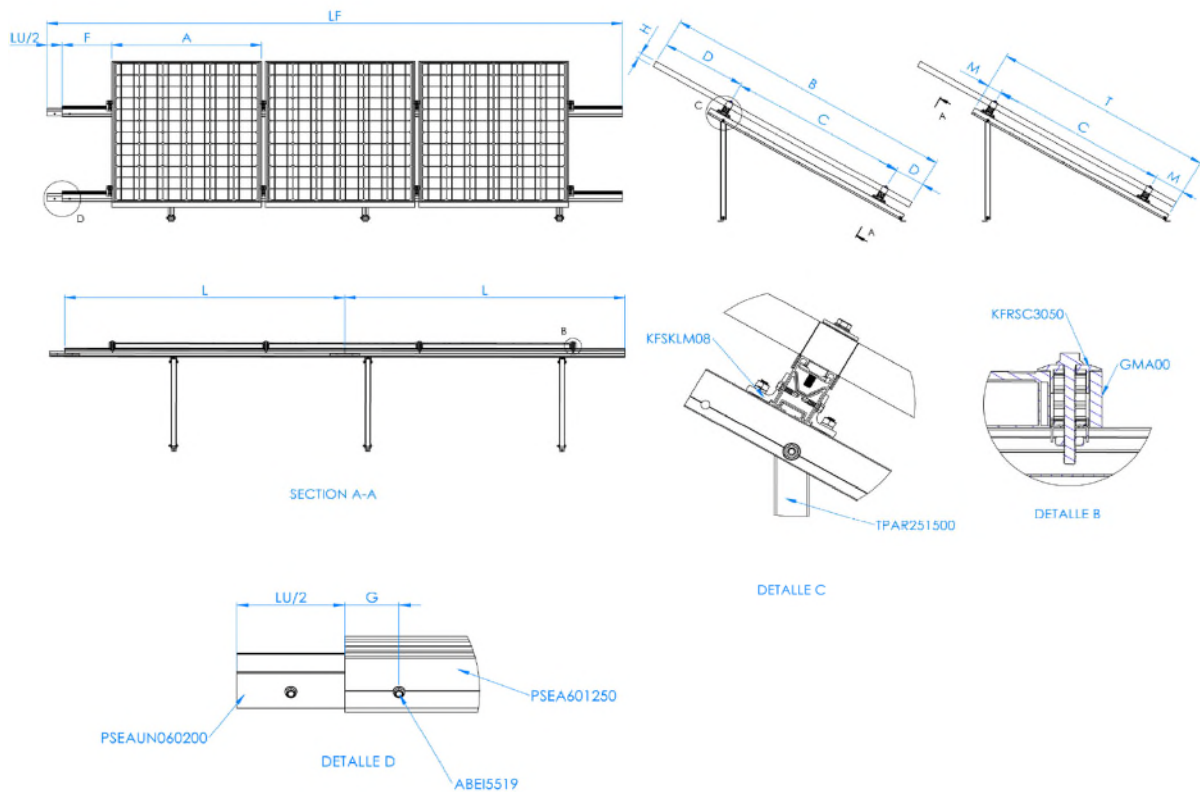
Cobertura / acessórios de fixação

Consultar ficha técnica correspondente ao sistema de montagem ST-PSE.

Tabela de medidas

Código	A (mm)	B (mm)	C (mm)	D (mm)	E (mm)	F (mm)	G (mm)	J (mm)	K (mm)	L (mm)	LF (mm)	LU (mm)	M (mm)	T (mm)
KTPSE02AM	≤ 1150	≤ 2100	0,5B ÷ 0,7B	0,1B ÷ 0,25B	26	≥ 35	50÷70	1300÷1500	(LF-2I) / 2	1250	2500	200	(T-C) / 2	1500
KTPSE03AM	≤ 1150	≤ 2100	0,5B ÷ 0,7B	0,1B ÷ 0,25B	26	≥ 35	50÷70	1300÷1500	(LF-2I) / 2	1875	3750	200	(T-C) / 2	1500

Plano

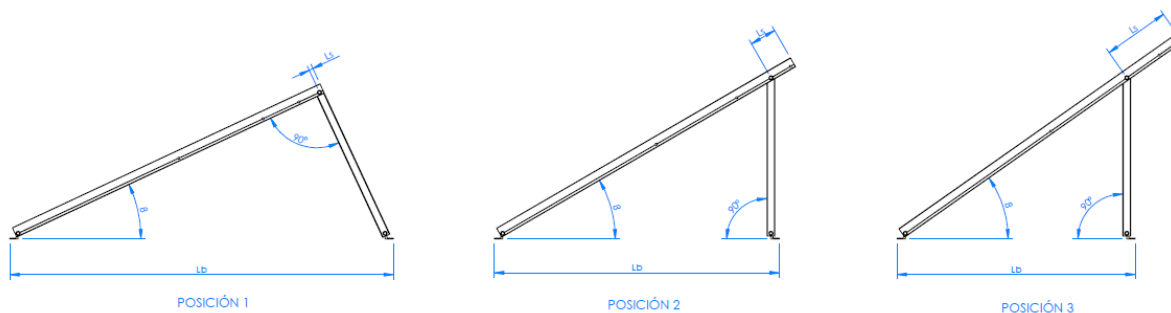


Exemplo de composição de kit de ampliação 3 placas

Tabela de medidas 2

Código	Posição 1			Posição 2			Posição 3		
	β (°)	Ls (mm)	Lb (mm)	β (°)	Ls (mm)	Lb (mm)	β (°)	Ls (mm)	Lb (mm)
TPAR251500	25	18	1696	30	118	1260	35	293	1052

Plano



Propriedades mecânicas dos perfis.

	Área S (cm ²)	Mom. de inércia I _x (cm ⁴)	Mom. de inércia I _y (cm ⁴)	Mom. resistente W _x (cm ³)	Mom. resistente W _y (cm ³)	Peso linear W (kg/m)
 Perfil superior	3,01	5,15	7,52	1,76	3,76	0,81
 Perfil da perna	2,59	4,66	4,66	2,66	2,66	0,70
 Perfil da perna	3,91	3,99	4,66	1,94	1,61	1,04