

KT-PSE



HOMOLOGATIONS

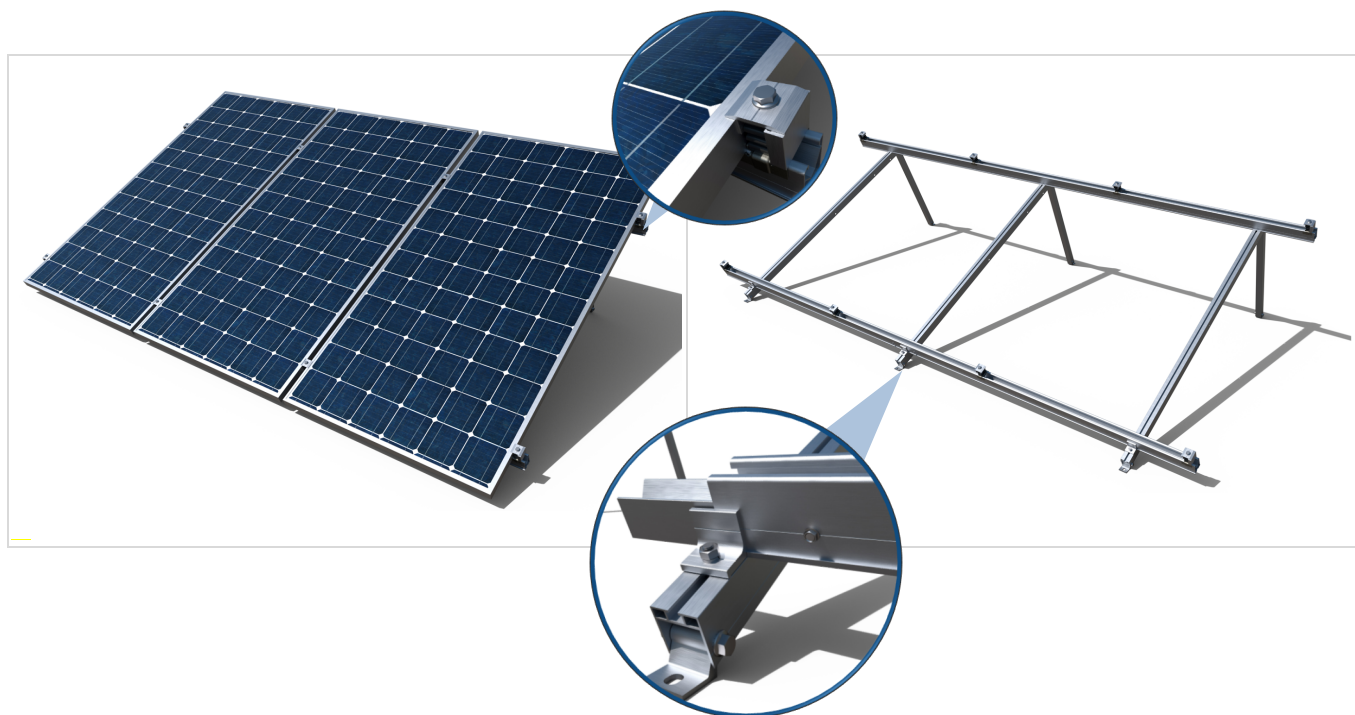


DESCRIPTION DU PRODUIT

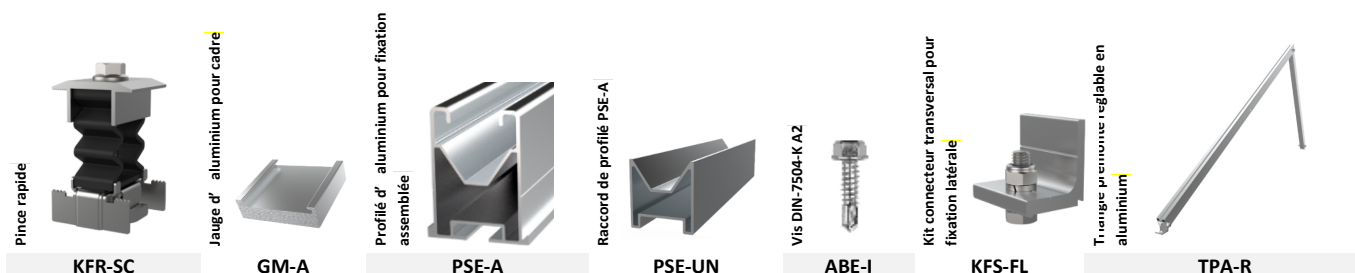
Kit de montage triangulaire avec profilé aluminium (**PSE-A**). Fixation assemblée.

CARACTÉRISTIQUES

- Kit de montage qui regroupe les composants nécessaires pour l'installation d'un nombre déterminé de panneaux solaires.
- Installation selon le système de montage triangulaire **ST-PSE**.
- Comprend pinces de fixation rapides pour panneaux réf. **KFRSC3050**.
- Comprend jauges d'aluminium pour cadre **GM-A**, disponibles en hauteurs de 30, 35 ou 40mm.
- Comprend structure de profilé d'aluminium **PSE-A** en format de profilé continu.
- Comprend raccord de profilés réf. **PSEUN060200**, et visserie pour l'installation **DIN-7504-K A2**.
- Comprend triangles prémontés réglables **TPA-R** avec trois options de réglage de l'inclinaison à 25°, 30° et 35°.
- Comprend connecteurs transversaux pour fixation latérale **KFSFLM08**, pour réaliser l'union des profilés **PSE-A** et des triangles **TPA-R** du kit.



COMPOSANTS



APPLICATIONS

- Montage de panneaux solaires en disposition inclinée par rapport à la surface de la toiture, sur toitures plates et pente peu prononcée.
- Installation sur tout type de toitures sur triangles préassemblés avec inclinaison réglable à 25°, 30° et 35°.
- Pour panneaux avec cadre de 30, 35 ou 40 mm de hauteur.
- Pour plaques jusqu'à 1150 mm de large
- Orientation de montage des panneaux type portrait (vertical).
- Options de fixation directe à sous-structure de toiture ou fixation assemblée sur structure auxiliaire, consulter les spécificités sur la fiche technique du système de montage **ST-PSE**.
- Pour des tailles maximales de panneaux jusqu'à 2000 mm de haut et 1150 mm de large.

1.GAMME

ITEM	CODE	PHOTO	DESCRIPTION	PANNEAUX	CADRE	L. RAIL	MATÉRIAU		
1	KTPSE0230		Kit triangulaire avec profilé en aluminium PSE-A. Fixation assemblée. Pour 2 panneaux	2	30 mm	2500 mm			
	KTPSE0235			2	35 mm	2500 mm			
	KTPSE0240			2	40 mm	2500 mm			
2	KTPSE0330		Kit triangulaire avec profilé en aluminium PSE-A. Fixation assemblée. Pour 3 panneaux	3	30 mm	3750 mm			
	KTPSE0335			3	35 mm	3750 mm			
	KTPSE0340			3	40 mm	3750 mm			
3	KTPSE02AM		Kit triangulaire avec profilé en aluminium (PSE-C). Fixation assemblée. Pour extension 2 panneaux	2	--	2600 mm			
	KTPSE03AM		Kit triangulaire avec profilé en aluminium (PSE-C). Fixation assemblée. Pour extension 3 panneaux	3	--	3850 mm			

2. DONNÉES D'INSTALLATION

2.1 KTPSE02

Kit triangulaire avec profilé en aluminium PSE-A.
Fixation assemblée. Pour 2 panneaux



2 panneaux
Référence

KTPSE0230
(H=30mm)

KTPSE0235
(H=35mm)

KTPSE0240
(H=40mm)

Composants Kit

	Pince rapide	Jauge d' aluminium pour cadre	Profilé d' aluminium PSE-A	Raccord profilé PSE-A	Vis DIN-7504-K-A2	Connecteur pour fixation latérale	Triangle aluminium pré-monté
KTPSE0230 (H=30mm)	KFRSC3050 6 unités	GMA030 4 unités	PSEA601250 4 unités	PSEUN060200 2 unités	ABEI5519 8 unités	KFSFLM08 8 unités	TPAR251500 2 unités
KTPSE0235 (H=35mm)	KFRSC3050 6 unités	GMA035 4 unités	PSEA601250 4 unités	PSEUN060200 2 unités	ABEI5519 8 unités	KFSFLM08 8 unités	TPAR251500 2 unités
KTPSE0240 (H=40mm)	KFRSC3050 6 unités	GMA040 4 unités	PSEA601250 4 unités	PSEUN060200 2 unités	ABEI5519 8 unités	KFSFLM08 8 unités	TPAR251500 2 unités

Toiture / compléments de fixation

Consulter la fiche technique correspondante au système de montage ST-PSE.

Tableau de dimensions

Code	A (mm)	B (mm)	C (mm)	D (mm)	E (mm)	F (mm)	H (mm)	J (mm)	K (mm)	L (mm)	LF (mm)	M (mm)	T (mm)
KTPSE0230	≤ 1150	≤ 2100	0,5B ÷ 0,7B	0,1B ÷ 0,25B	26	≥ 35	30	1400÷1600	(LF-J) / 2	1250	2500	(T-C) / 2	1500
KTPSE0235	≤ 1150	≤ 2100	0,5B ÷ 0,7B	0,1B ÷ 0,25B	26	≥ 35	35	1400÷1600	(LF-J) / 2	1250	2500	(T-C) / 2	1500
KTPSE0240	≤ 1150	≤ 2100	0,5B ÷ 0,7B	0,1B ÷ 0,25B	26	≥ 35	40	1400÷1600	(LF-J) / 2	1250	2500	(T-C) / 2	1500

Dessin

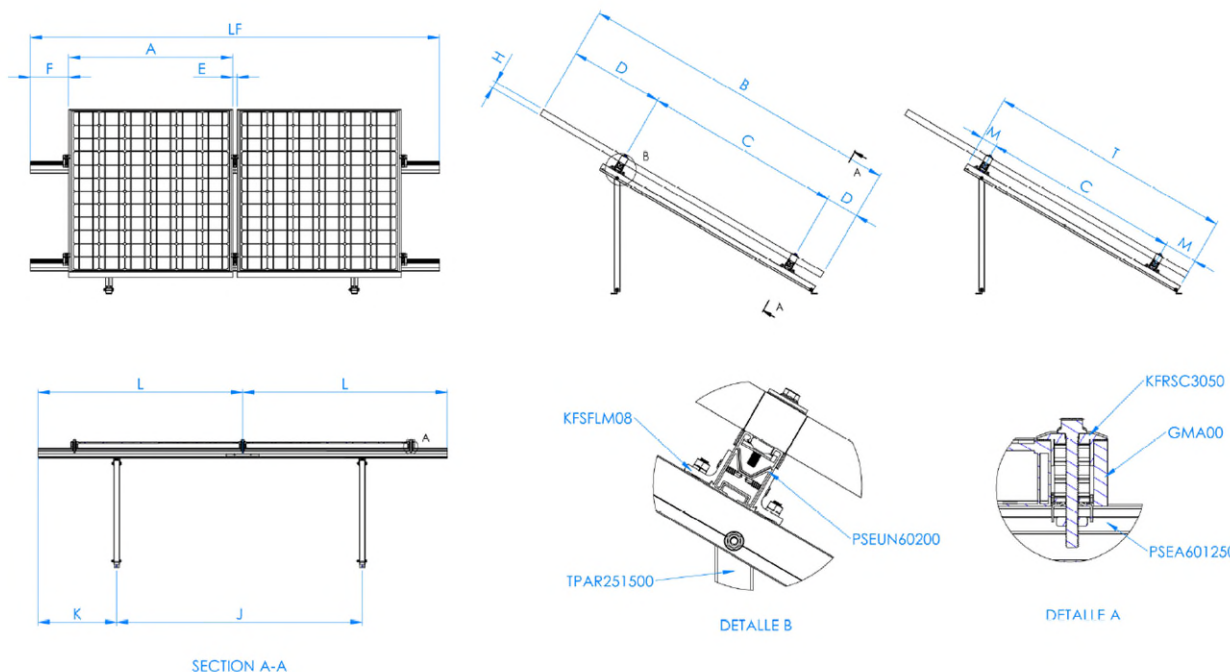
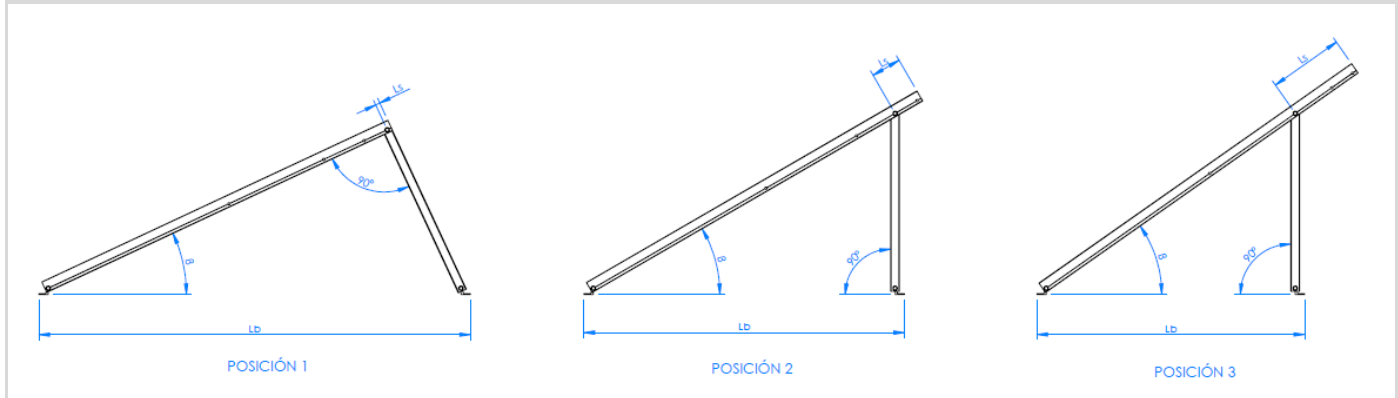


Tableau de dimensions 2

Code	Position 1			Position 2			Position 3		
	β (°)	Ls (mm)	Lb (mm)	β (°)	Ls (mm)	Lb (mm)	β (°)	Ls (mm)	Lb (mm)
TPAR251500	25	18	1696	30	118	1260	35	293	1052

Dessin



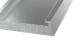



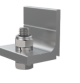



Propriétés mécaniques profilés.

	Zone S (cm ²)	Mmt. d'inertie I _x (cm ⁴)	Mmt. d'inertie I _y (cm ⁴)	Mmt. résistance W _x (cm ³)	Mmt. résistance W _y (cm ³)	Poids linéaire W (kg/m)
 Profilé supérieur	3,01	5,15	7,52	1,76	3,76	0,81
 Profilé patte	2,59	4,66	4,66	2,66	2,66	0,70
 Profilé Pied	3,91	3,99	4,66	1,94	1,61	1,04

2.2 KTPSE03

Kit triangulaire avec profilé aluminium PSE-A. Fixation assemblée. Pour 3 panneaux

 <p>3 panneaux</p>	<p>Composants Kit</p>						
	 <p>Pince rapide</p>	 <p>Jauge d' aluminium pour cadre</p>	 <p>Profilé d' aluminium PSE-A</p>	 <p>Raccord profilé PSE-A</p>	 <p>Vis DIN-7504-K A2</p>	 <p>Connecteur pour fixation latéral</p>	 <p>Triangle aluminium pré-monté</p>
	<p>Référence</p>						
	<p>KTPSE0330 (H=30mm)</p>	KFRSC3050 8 unités	GMA030 4 unités	PSEA601875 4 unités	PSEUN060200 2 unités	ABEI5519 8 unités	KFSFLM08 12 unités
<p>KTPSE0335 (H=35mm)</p>	KFRSC3050 8 unités	GMA035 4 unités	PSEA601875 4 unités	PSEUN060200 2 unités	ABEI5519 8 unités	KFSFLM08 12 unités	TPAR251500 3 unités
<p>KTPSE0340 (H=40mm)</p>	KFRSC3050 8 unités	GMA040 4 unités	PSEA601875 4 unités	PSEUN060200 2 unités	ABEI5519 8 unités	KFSFLM08 12 unités	TPAR251500 3 unités

Toiture / compléments de fixation

Consulter la fiche technique correspondante au système de montage ST-PSE.

Tableau de dimensions

Code	A (mm)	B (mm)	C (mm)	D (mm)	E (mm)	F (mm)	G (mm)	H (mm)	J (mm)	K (mm)	L (mm)	LF (mm)	LU (mm)	M (mm)	T (mm)
KTPSE0330	≤ 1150	≤ 2100	0,5B ÷ 0,7B	0,1B ÷ 0,25B	26	≥ 35	50÷70	30	1300÷1500	(LF-2J) / 2	1875	3750	200	(T-C) / 2	1500
KTPSE0335	≤ 1150	≤ 2100	0,5B ÷ 0,7B	0,1B ÷ 0,25B	26	≥ 35	50÷70	35	1300÷1500	(LF-2J) / 2	1875	3750	200	(T-C) / 2	1500
KTPSE0340	≤ 1150	≤ 2100	0,5B ÷ 0,7B	0,1B ÷ 0,25B	26	≥ 35	50÷70	40	1300÷1500	(LF-2J) / 2	1875	3750	200	(T-C) / 2	1500

Dessin

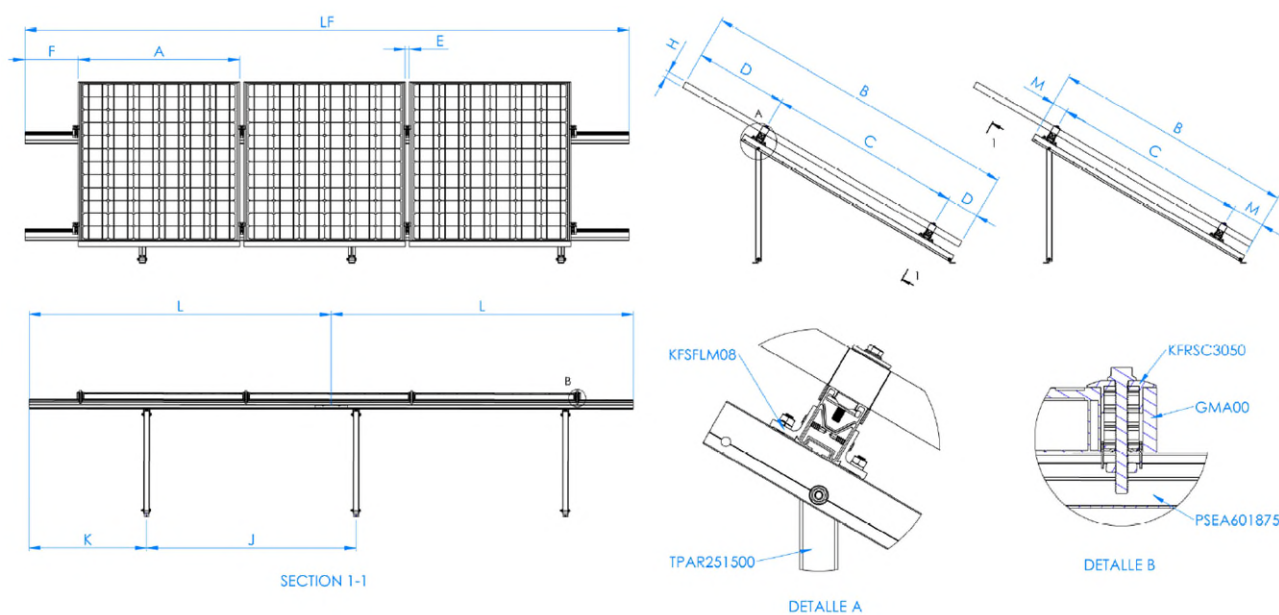
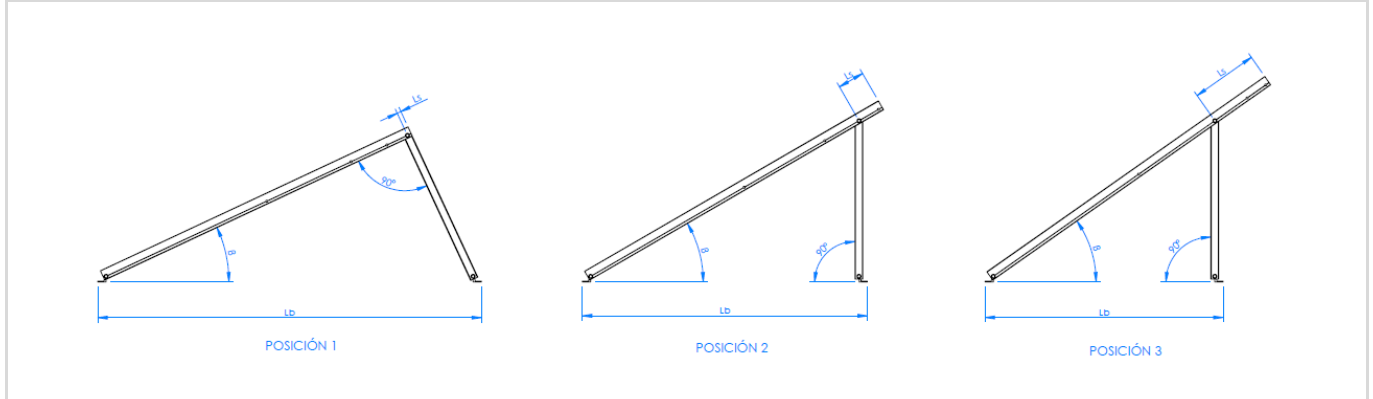


Tableau de dimensions 2

Code	Position 1			Position 2			Position 3		
	β (°)	Ls (mm)	Lb (mm)	β (°)	Ls (mm)	Lb (mm)	β (°)	Ls (mm)	Lb (mm)
TPAR251500	25	18	1696	30	118	1260	35	293	1052

Dessin





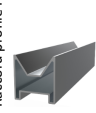





Propriétés mécaniques profilés.

	Zone S (cm ²)	Mmt. d'inertie I _x (cm ⁴)	Mmt. d'inertie I _y (cm ⁴)	Mmt. résistance W _x (cm ³)	Mmt. résistance W _y (cm ³)	Poids linéaire W (kg/m)
 Profilé supérieur	3,01	5,15	7,52	1,76	3,76	0,81
 Profilé patte	2,59	4,66	4,66	2,66	2,66	0,70
 Profilé Pied	3,91	3,99	4,66	1,94	1,61	1,04

2.3 KTPSEAM

Kit d'extension triangulaire avec profil en aluminium (PSE-A). Fixation assemblée. Pour 2 et 3 panneaux

	 <p>2 & 3 panneaux</p>	Composants Kit					
		 Pinces rapides 4 unités	 Profilé d' aluminium PSE-A 4 unités	 Raccord profilé PSE-A 4 unités	 Vis DIN-7504-K A2 16 unités	 Connecteur pour fixation latérale 8 unités	 Triangle aluminium pré-monté 2 unités
Référence							
KTPSE02AM	KFRSC3050 4 unités	PSEA601250 4 unités	PSEUN060200 4 unités	ABEI5519 16 unités	KFSFLM08 8 unités	TPAR251500 2 unités	
KTPSE03AM	KFRSC3050 6 unités	PSEA601875 4 unités	PSEUN060200 4 unités	ABEI5519 16 unités	KFSFLM08 12 unités	TPAR251500 3 unités	

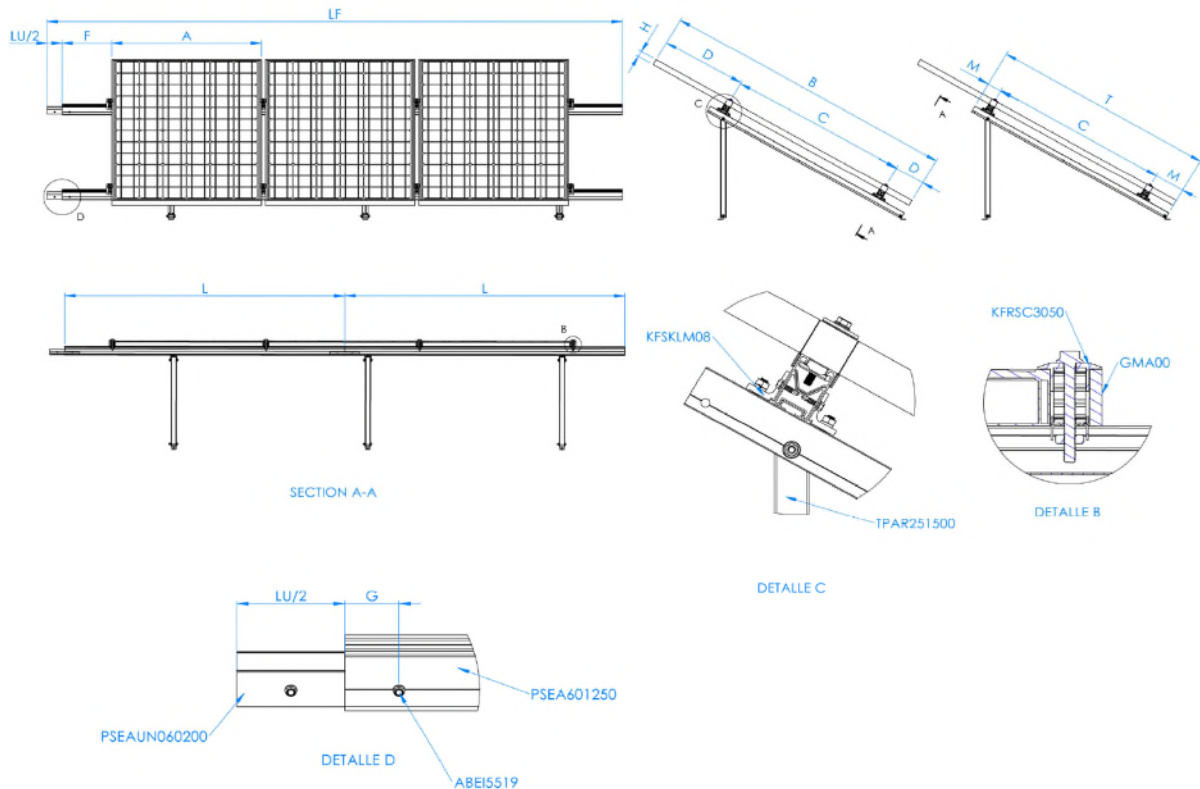
Toiture / compléments de fixation

Consulter la fiche technique correspondante au système de montage ST-PSE.

Tableau de dimensions

Code	A (mm)	B (mm)	C (mm)	D (mm)	E (mm)	F (mm)	G (mm)	J (mm)	K (mm)	L (mm)	LF (mm)	LU (mm)	M (mm)	T (mm)
KTPSE02AM	≤ 1150	≤ 2100	0,5B ÷ 0,7B	0,1B ÷ 0,25B	26	≥ 35	50÷70	1300÷1500	(LF-2I) / 2	1250	2600	200	(T-C) / 2	1500
KTPSE03AM	≤ 1150	≤ 2100	0,5B ÷ 0,7B	0,1B ÷ 0,25B	26	≥ 35	50÷70	1300÷1500	(LF-2I) / 2	1875	3850	200	(T-C) / 2	1500

Dessin

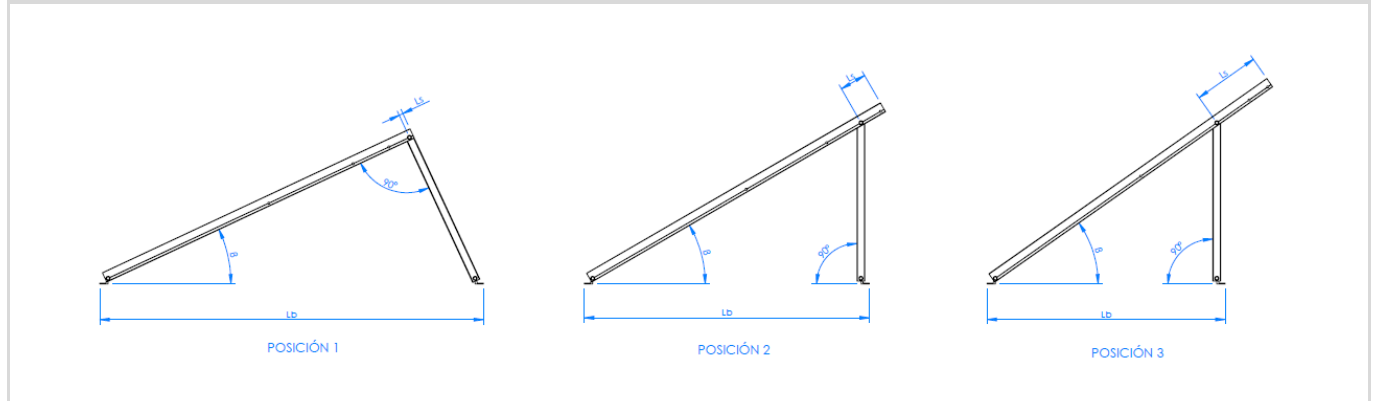


Exemple de composition du kit d'extension 3 panneaux

Tableau de dimensions 2

Code	Position 1			Position 2			Position 3		
	β (°)	Ls (mm)	Lb (mm)	β (°)	Ls (mm)	Lb (mm)	β (°)	Ls (mm)	Lb (mm)
TPAR251500	25	18	1696	30	118	1260	35	293	1052

Dessin



Propriétés mécaniques profilés.

	Zone S (cm ²)	Mmt. d'inertie I _x (cm ⁴)	Mmt. d'inertie I _y (cm ⁴)	Mmt. résistance W _x (cm ³)	Mmt. résistance W _y (cm ³)	Poids linéaire W (kg/m)
<p>Profilé supérieur</p>	3,01	5,15	7,52	1,76	3,76	0,81
<p>Profilé patte</p>	2,59	4,66	4,66	2,66	2,66	0,70
<p>Profilé Pied</p>	3,91	3,99	4,66	1,94	1,61	1,04