

## KT-PSC



### HOMOLOGACIONES

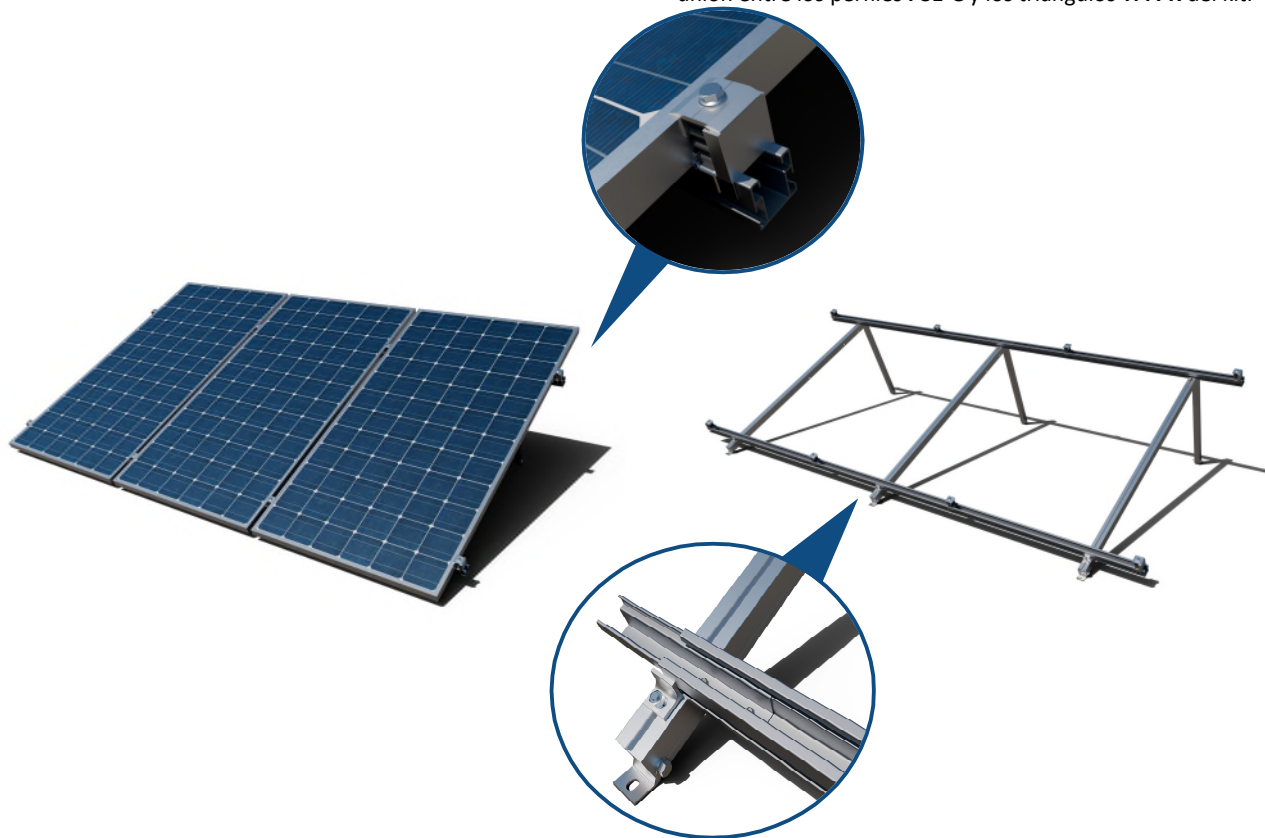


### DESCRIPCIÓN DE PRODUCTO

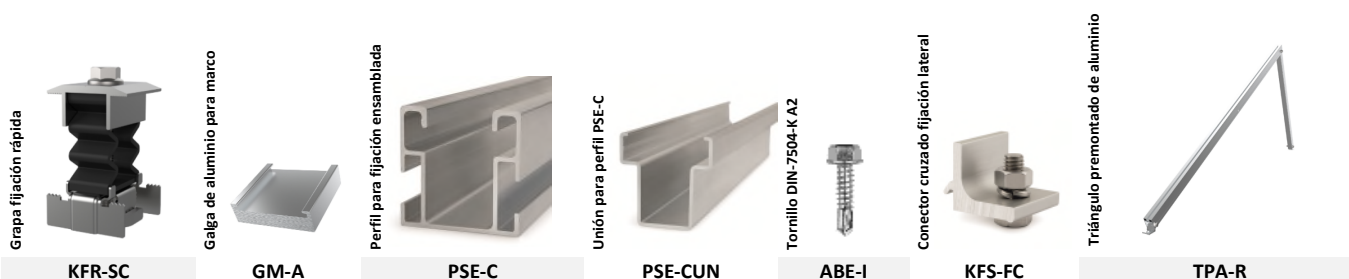
Kit triangular con perfil de aluminio PSE-C. Fijación ensamblada.

### CARACTERÍSTICAS

- Kit de montaje que reúne los componentes necesarios para la instalación de un número determinado de módulos fotovoltaicos.
- Instalación según sistema de montaje triangular **ST-PSC**.
- Incluye grapas de fijación rápida para módulos ref. **KFRSC3050**.
- Incluye galgas marco **GM-A**, disponibles en altura 30, 35 o 40mm.
- Incluye estructura en perfil de aluminio **PSE-C** en formato de perfil continuo.
- Incluye unión para perfiles ref. **PSECUN200**, con tornillería de instalación **DIN-7504-K A2**.
- Incluye triángulos pre montados **TPA-R** con tres opciones de regulación de inclinación a 25°, 30° y 35°.
- Incluye conectores de fijación lateral **KFSFCM08**, para realizar la unión entre los perfiles **PSE-C** y los triángulos **TPA-R** del kit.



### COMPONENTES



APLICACIONES

- Montaje de placas solares en disposición inclinada respecto a la superficie de cubierta, sobre cubiertas planas y de baja pendiente.
- Instalación en todo tipo de cubiertas, sobre triángulos preensamblados con inclinación regulable a 25°, 30° y 35°.
- Para módulos con marco de 30, 35 o 40mm de altura de marco.
- Para tamaño de módulo de hasta 1150 mm de ancho
- Orientación de montaje de los módulos tipo retrato (vertical).
- Opciones de fijación directa a subestructura de cubierta o fijación ensamblada sobre estructura auxiliar, consultar especificaciones en ficha técnica del sistema de montaje **ST-PSC**.
- Para tamaños máximos de módulo de hasta 2000 mm de alto y 1150 mm de ancho.

1.GAMA

ITEM	CÓDIGO	FOTO	DESCRIPCIÓN	MÓDULOS	MARCO	LONG. FILA	MATERIAL		
1	KTPSC0230		Kit triangular con perfil de aluminio PSE-C. Fijación ensamblada. Para 2 módulos	2	30 mm	2500 mm			
	KTPSC0235			2	35 mm	2500 mm			
	KTPSC0240			2	40 mm	2500 mm			
2	KTPSC0330		Kit triangular con perfil de aluminio PSE-C. Fijación ensamblada. Para 3 módulos	3	30 mm	3750 mm			
	KTPSC0335			3	35 mm	3750 mm			
	KTPSC0340			3	40 mm	3750 mm			
3	KTPSC02AM		Kit triangular con perfil de aluminio PSE-C. Fijación ensamblada. Para 2 módulos	2	--	2500 mm			
	KTPSC03AM		Kit triangular con perfil de aluminio PSE-C. Fijación ensamblada. Para 3 módulos	3	--	3750 mm			

## 2.DATOS DE INSTALACIÓN

### 2.1 KTPSC02

Kit triangular con perfil de aluminio (PSE-C). Fijación ensamblada.  
Para 2 módulos

	Componentes Kit							
	Referencia	Grapa fijación rápida	Gaiga de aluminio para marco	Perfil para fijación ensamblada	Unión para perfil PSE-C	Tornillo DIN-7504-KA2	Conector cruzado fijación lateral	Triángulo regulable de aluminio
<b>2 módulos</b> <b>KTPSC0230</b> (H=30mm)	<b>KFRSC3050</b> 6 unidades	<b>GMA030</b> 4 unidades	<b>PSEC411250</b> 4 unidades	<b>PSECUN200</b> 2 unidades	<b>ABEI5519</b> 8 unidades	<b>KFSFCM08</b> 8 unidades	<b>TPAR251500</b> 2 unidades	
<b>KTPSC0235</b> (H=35mm)	<b>KFRSC3050</b> 6 unidades	<b>GMA035</b> 4 unidades	<b>PSEC411250</b> 4 unidades	<b>PSECUN200</b> 2 unidades	<b>ABEI5519</b> 8 unidades	<b>KFSFCM08</b> 8 unidades	<b>TPAR251500</b> 2 unidades	
<b>KTPSC0240</b> (H=40mm)	<b>KFRSC3050</b> 6 unidades	<b>GMA040</b> 4 unidades	<b>PSEC411250</b> 4 unidades	<b>PSECUN200</b> 2 unidades	<b>ABEI5519</b> 8 unidades	<b>KFSFCM08</b> 8 unidades	<b>TPAR251500</b> 2 unidades	

#### Cubierta / complementos de fijación

Consultar ficha técnica correspondiente al sistema de montaje ST-PSC.

#### Tabla de medidas

Código	A (mm)	B (mm)	C (mm)	D (mm)	E (mm)	F (mm)	H (mm)	J (mm)	K (mm)	L (mm)	LF (mm)	M (mm)	T (mm)
KTPSC0230	≤ 1150	≤ 2100	0,5B ÷ 0,7B	0,1B ÷ 0,25B	26	≥ 35	30	1400÷1600	(LF-J) / 2	1250	2500	(T-C) / 2	1500
KTPSC0235	≤ 1150	≤ 2100	0,5B ÷ 0,7B	0,1B ÷ 0,25B	26	≥ 35	35	1400÷1600	(LF-J) / 2	1250	2500	(T-C) / 2	1500
KTPSC0240	≤ 1150	≤ 2100	0,5B ÷ 0,7B	0,1B ÷ 0,25B	26	≥ 35	40	1400÷1600	(LF-J) / 2	1250	2500	(T-C) / 2	1500

#### Plano

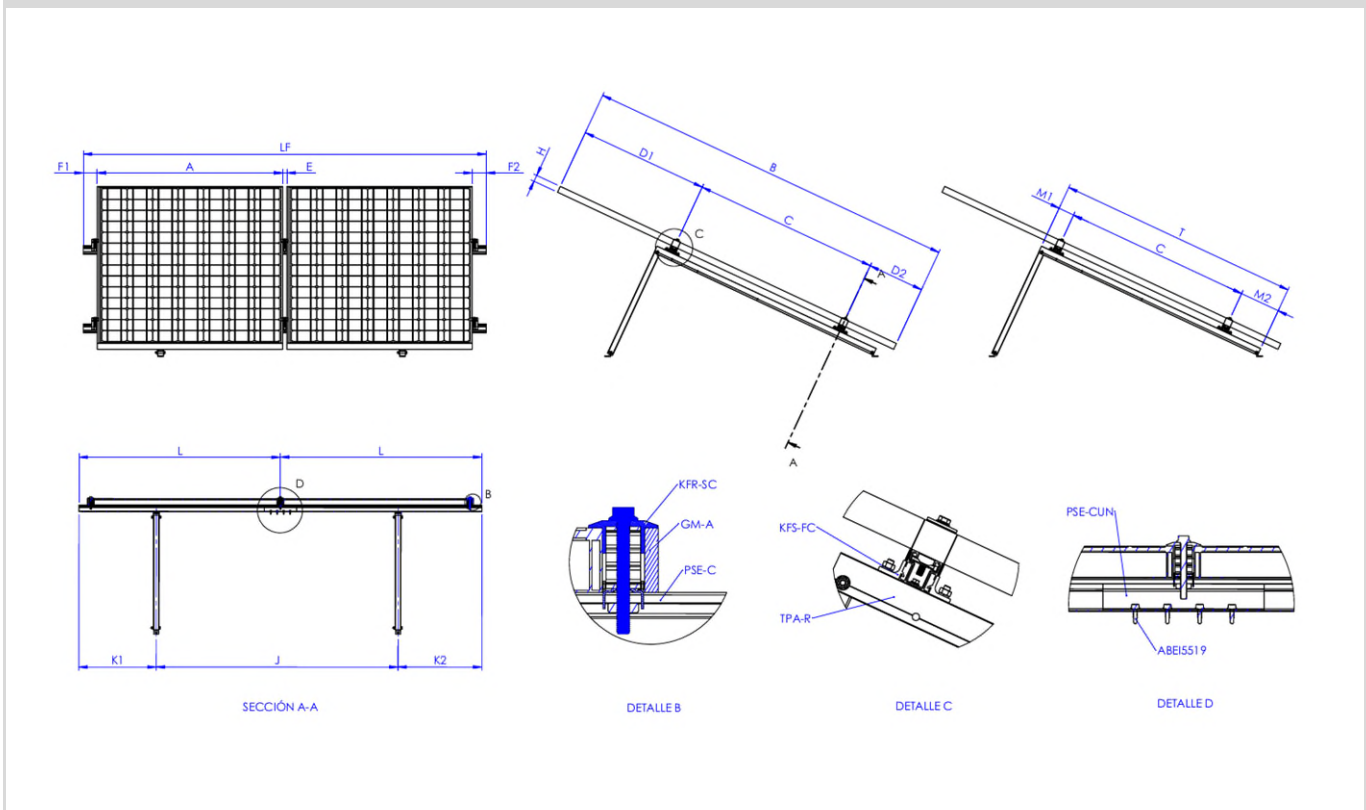
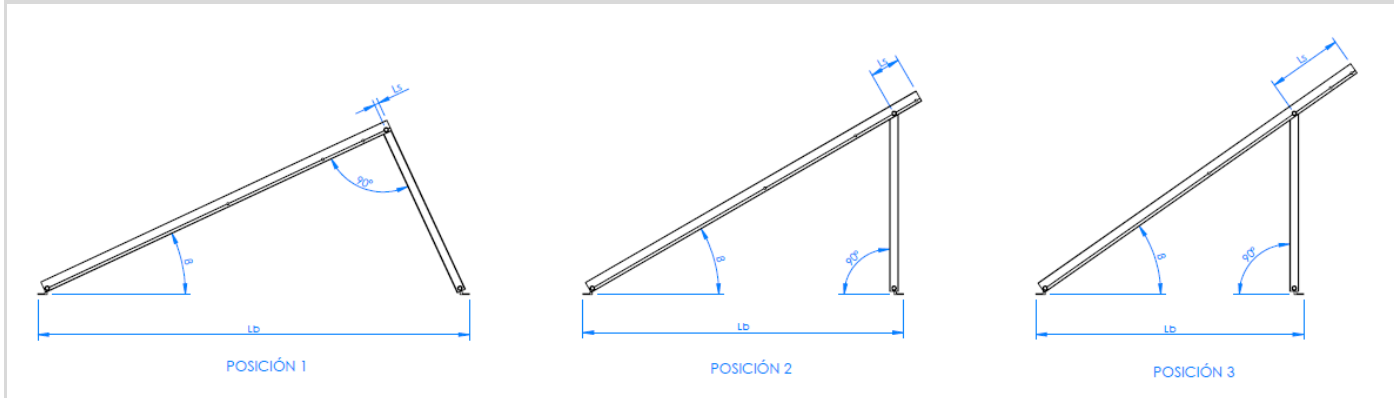


Tabla de medidas 2

Código	Posición 1			Posición 2			Posición 3		
	$\beta$ (°)	Ls (mm)	Lb (mm)	$\beta$ (°)	Ls (mm)	Lb (mm)	$\beta$ (°)	Ls (mm)	Lb (mm)
TPAR251500	25	18	1696	30	118	1260	35	293	1052

Plano



Propiedades mecánicas perfiles.

	Área S (cm <sup>2</sup> )	Mom. de inercia I <sub>x</sub> (cm <sup>4</sup> )	Mom. de inercia I <sub>y</sub> (cm <sup>4</sup> )	Mom. resistente W <sub>x</sub> (cm <sup>3</sup> )	Mom. resistente W <sub>y</sub> (cm <sup>3</sup> )	Peso lineal W (kg/m)
 Perfil superior	3,01	5,15	7,52	1,76	3,76	0,81
 Perfil pata	2,59	4,66	4,66	2,66	2,66	0,70
 Perfil Pie	3,91	3,99	4,66	1,94	1,61	1,04

## 2.2 KTPSC03

### Kit triangular con perfil de aluminio (PSE-C). Fijación ensamblada. Para 3 módulos



**3 módulos**  
**Referencia**

Referencia	Grapa fijación rápida	Galga de aluminio para marco	Perfil para fijación ensamblada	Unión para perfil PSE-C	Tornillo DIN-7504-K A2	Conector cruzado fijación lateral	Triángulo regulable de aluminio
<b>KTPSC0330</b> (H=30mm)	<b>KFRSC3050</b> 8 unidades	<b>GMA030</b> 4 unidades	<b>PSEC411875</b> 4 unidades	<b>PSECUN200</b> 2 unidades	<b>ABE15519</b> 8 unidades	<b>KFSFCM08</b> 12 unidades	<b>TPAR251500</b> 3 unidades
<b>KTPSC0335</b> (H=35mm)	<b>KFRSC3050</b> 8 unidades	<b>GMA035</b> 4 unidades	<b>PSEC411875</b> 4 unidades	<b>PSECUN200</b> 2 unidades	<b>ABE15519</b> 8 unidades	<b>KFSFCM08</b> 12 unidades	<b>TPAR251500</b> 3 unidades
<b>KTPSC0340</b> (H=40mm)	<b>KFRSC3050</b> 8 unidades	<b>GMA040</b> 4 unidades	<b>PSEC411875</b> 4 unidades	<b>PSECUN200</b> 2 unidades	<b>ABE15519</b> 8 unidades	<b>KFSFCM08</b> 12 unidades	<b>TPAR251500</b> 3 unidades

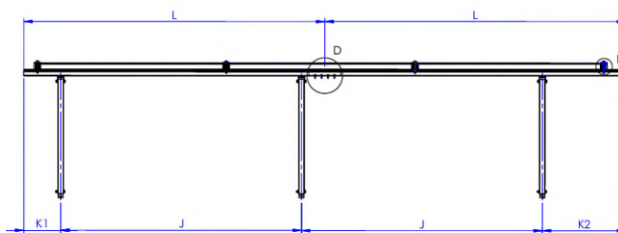
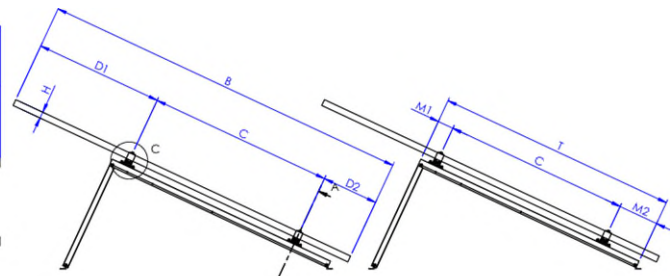
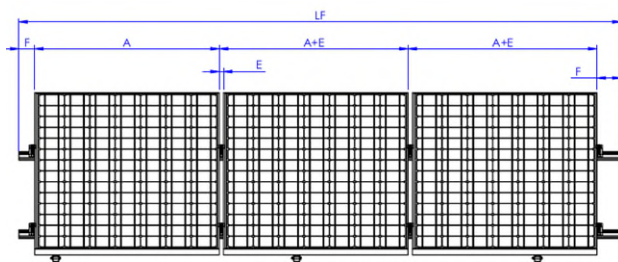
#### Cubierta / complementos de fijación

Consultar fiha técnica correspondiente al sistema de montaje ST-PSC.

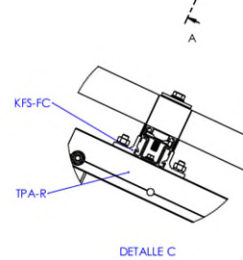
#### Tabla de medidas

Código	A (mm)	B (mm)	C (mm)	D (mm)	E (mm)	F (mm)	G (mm)	H (mm)	J (mm)	K (mm)	L (mm)	LF (mm)	M (mm)	T (mm)
<b>KTPSC0330</b>	≤ 1150	≤ 2100	0,5B ÷ 0,7B	0,1B ÷ 0,25B	26	≥ 35	50÷70	30	1300÷1500	(LF-2J) / 2	1875	3750	(T-C) / 2	1500
<b>KTPSC0335</b>	≤ 1150	≤ 2100	0,5B ÷ 0,7B	0,1B ÷ 0,25B	26	≥ 35	50÷70	35	1300÷1500	(LF-2J) / 2	1875	3750	(T-C) / 2	1500
<b>KTPSC0340</b>	≤ 1150	≤ 2100	0,5B ÷ 0,7B	0,1B ÷ 0,25B	26	≥ 35	50÷70	40	1300÷1500	(LF-2J) / 2	1875	3750	(T-C) / 2	1500

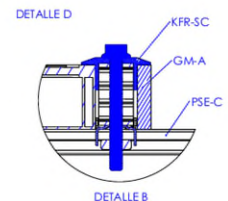
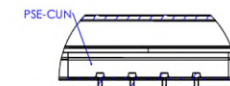
#### Plano



SECCIÓN A-A



DETALLE C

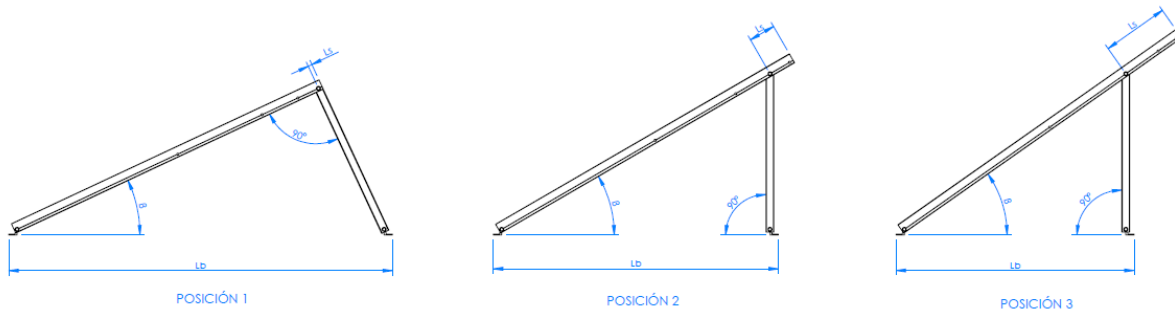


DETALLE B

Tabla de medidas 2

Código	Posición 1			Posición 2			Posición 3		
	$\beta$ (°)	Ls (mm)	Lb (mm)	$\beta$ (°)	Ls (mm)	Lb (mm)	$\beta$ (°)	Ls (mm)	Lb (mm)
TPAR251500	25	18	1696	30	118	1260	35	293	1052

Plano



Propiedades mecánicas perfiles.

	Área S (cm <sup>2</sup> )	Mom. de inercia I <sub>x</sub> (cm <sup>4</sup> )	Mom. de inercia I <sub>y</sub> (cm <sup>4</sup> )	Mom. resistente W <sub>x</sub> (cm <sup>3</sup> )	Mom. resistente W <sub>y</sub> (cm <sup>3</sup> )	Peso lineal W (kg/m)
 Perfil superior	3,01	5,15	7,52	1,76	3,76	0,81
 Perfil pata	2,59	4,66	4,66	2,66	2,66	0,70
 Perfil Pie	3,91	3,99	4,66	1,94	1,61	1,04



### 2.3 KTPSCAM

### Kit triangular ampliación con perfil de aluminio (PSE-C). Fijación ensamblada. Para 2 y 3 módulos

	<b>Componentes Kit</b>					
	<p>Grapa fijación rápida</p>	<p>Perfil para fijación ensamblada</p>	<p>Unión para perfil PSE-C</p>	<p>Tornillo DIN-7504-KA2</p>	<p>Conector cruzado fijación lateral</p>	<p>Triángulo regulable de aluminio</p>
	<b>Referencia</b>					
<b>KTPSC02AM</b>	KFRSC3050 4 unidades	PSEC411250 4 unidades	PSECUN200 4 unidades	ABEI5519 16 unidades	KFSFCM08 8 unidades	TPAR251500 2 unidades
<b>KTPSC03AM</b>	KFRSC3050 6 unidades	PSEC411875 4 unidades	PSECUN200 4 unidades	ABEI5519 16 unidades	KFSFCM08 12 unidades	TPAR251500 3 unidades

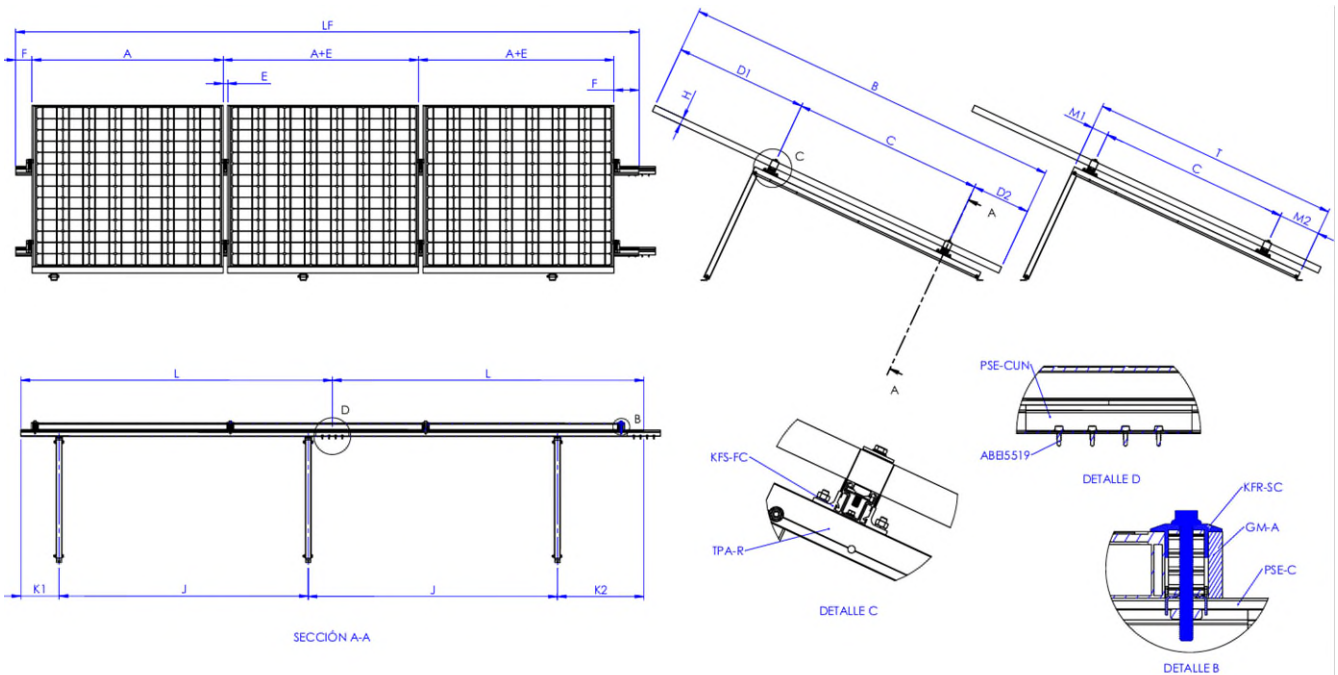
#### Cubierta / complementos de fijación

Consultar ficha técnica correspondiente al sistema de montaje ST-PSC.

#### Tabla de medidas

Código	A (mm)	B (mm)	C (mm)	D (mm)	E (mm)	F (mm)	G (mm)	J (mm)	K (mm)	L (mm)	LF (mm)	LU (mm)	M (mm)	T (mm)
KTPSC02AM	≤ 1150	≤ 2100	0,5B ÷ 0,7B	0,1B ÷ 0,25B	26	≥ 35	50÷70	1300±1500	(LF-2I) / 2	1250	2500	200	(T-C) / 2	1500
KTPSC03AM	≤ 1150	≤ 2100	0,5B ÷ 0,7B	0,1B ÷ 0,25B	26	≥ 35	50÷70	1300±1500	(LF-2I) / 2	1875	3750	200	(T-C) / 2	1500

#### Plano

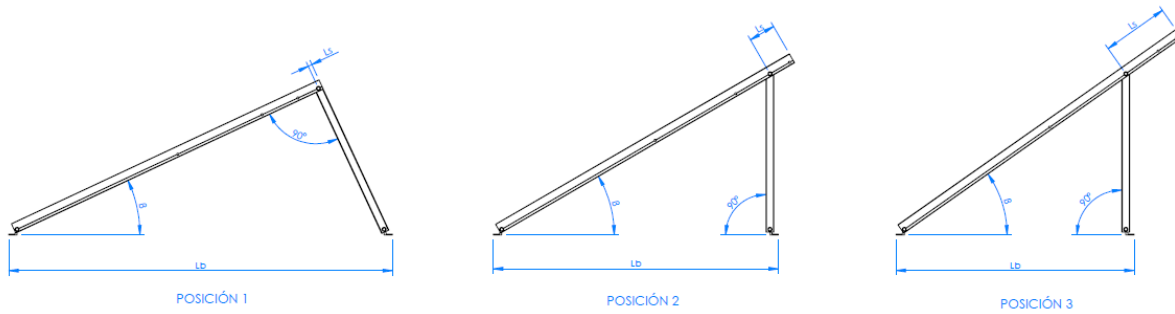


Ejemplo de composición kit ampliación 3 módulos

Tabla de medidas 2

Código	Posición 1			Posición 2			Posición 3		
	$\beta$ (°)	Ls (mm)	Lb (mm)	$\beta$ (°)	Ls (mm)	Lb (mm)	$\beta$ (°)	Ls (mm)	Lb (mm)
TPAR251500	25	18	1696	30	118	1260	35	293	1052

Plano



Propiedades mecánicas perfiles.

	Área S (cm <sup>2</sup> )	Mom. de inercia I <sub>x</sub> (cm <sup>4</sup> )	Mom. de inercia I <sub>y</sub> (cm <sup>4</sup> )	Mom. resistente W <sub>x</sub> (cm <sup>3</sup> )	Mom. resistente W <sub>y</sub> (cm <sup>3</sup> )	Peso lineal W (kg/m)
 Perfil superior	3,01	5,15	7,52	1,76	3,76	0,81
 Perfil pata	2,59	4,66	4,66	2,66	2,66	0,70
 Perfil Pie	3,91	3,99	4,66	1,94	1,61	1,04