

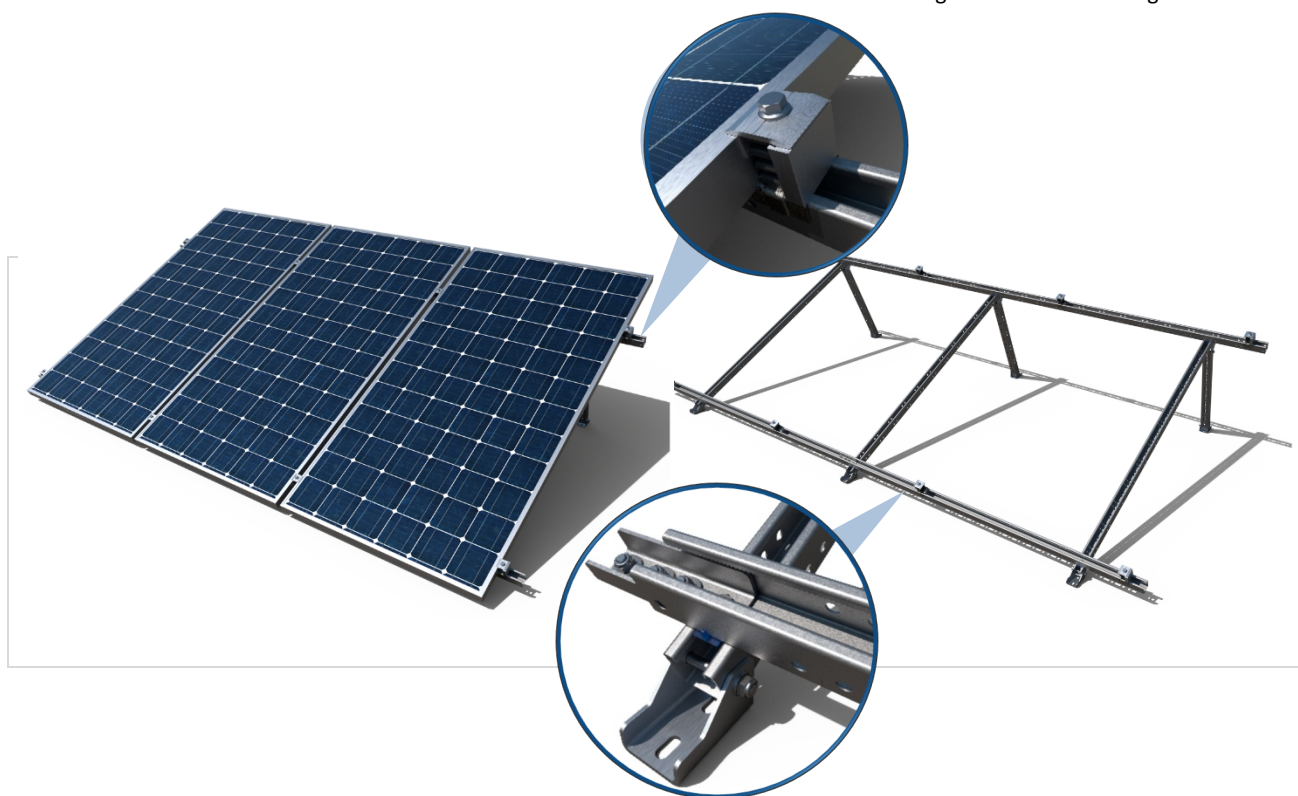
**KT-GPX**

**DESCRIÇÃO DO PRODUTO**

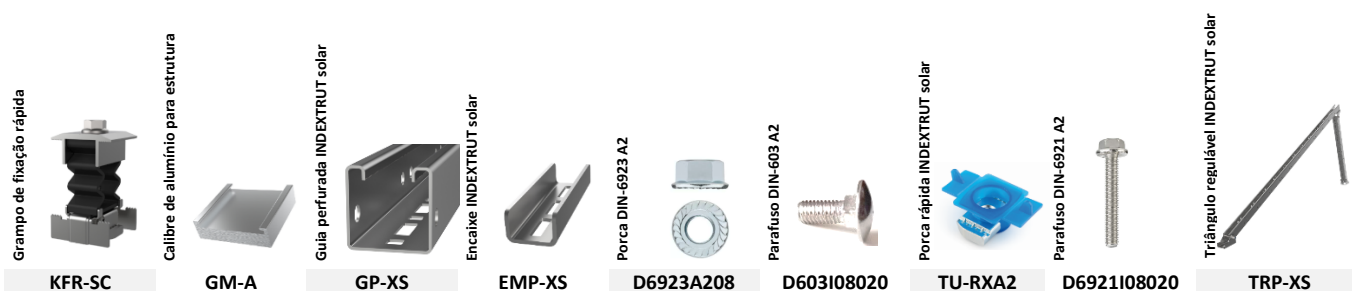
Kit coplanar com guia a perfurada em aço Atlantis C4-M INDEXTRUT Solar (GP-XS).

**CARACTERÍSTICAS**

- Kit de montagem que reúne os componentes necessários para a instalação de um determinado número de placas solares.
- Instalação em conformidade com o sistema de montagem triangular **ST-GPX**.
- Inclui grampos de fixação rápida para placas ref. **KFRSC3050**.
- Inclui calibres de estrutura **GM-A**, disponíveis em alturas de 30, 35 ou 40 mm.
- Inclui estrutura em guia perfurada **GP-XS** em formato de guia contínua.
- Inclui uniões para guias ref. **EMPXS4115**, com porcas **DIN-6923** e parafusos **DIN-6921** em A2, para a sua instalação.
- Inclui triângulos pré-montados **TRP-XS** com três opções de regulação de inclinação a 25°, 30° e 35°.
- Inclui parafusos **6921I08020** e porcas rápidas **TURXA208**, para efetuar a união entre as guias **GP-XS** e os triângulos **TRP-XS**.



**COMPONENTES**



APLICAÇÕES

- Montagem de placas solares em disposição inclinada em relação à superfície da cobertura, sobre coberturas planas e de baixa suspensão.
- Instalação em todo o tipo de coberturas, sobre triângulos pré-montados com inclinação regulável a 25°, 30° e 35°.
- Para placas com estrutura de 30, 35 ou 40 mm de altura de estrutura.
- Para dimensão de placa até 1150 mm de largura
- Orientação de montagem das placas tipo retrato (vertical).
- Opções de fixação direta à subestrutura da cobertura ou fixação montada sobre a estrutura auxiliar, consultar as especificações na ficha técnica do sistema de montagem **ST-GPX**.
- Para tamanhos máximos de placas solares até 2000 mm de altura e 1150 mm de largura.

1. GAMA

ITEM	CÓDIGO	FOTO	DESCRIÇÃO	PLACAS	ESTRUTURA	COMP. LINHA	MATERIAIS			
1	KTGPX0230		Kit triangular com guia perfurada em aço Atlantis C4-M INDEXTRUT Solar (GP-XS). Para 2 placas	2	30 mm	2500 mm	 Aço	 Alumínio	 AISI-304	 EPDM
	2			35 mm	2500 mm					
	2			40 mm	2500 mm	 Atlantis C4-M				
2	KTGPX0330		Kit triangular com guia perfurada em aço Atlantis C4-M INDEXTRUT Solar (GP-XS). Para 3 placas	3	30 mm	3750 mm	 Aço	 Alumínio	 AISI-304	 EPDM
	3			35 mm	3750 mm					
	3			40 mm	3750mm	 Atlantis C4-M				
3	KTGPX02AM		Kit triangular de ampliação com guia perfurada em aço Atlantis C4-M INDEXTRUT Solar (GP-XS). Para 2 placas	2	--	2500 mm	 Aço	 Alumínio	 AISI-304	 EPDM
	KTGPX03AM				3	--				

## 2. DADOS DE INSTALAÇÃO

### 2.1 KTGPX02

### Kit coplanar com guia a perfurada em aço Atlantis C4-M INDEXTUT Solar (GP-XS). Para 2 placas



		Componentes do Kit								
		Grampo de fixação rápida	Calibre de alumínio para estrutura	Guia perfurada INDEXTUT solar	Encaixe INDEXTUT solar	Parafuso DIN-603 A2	Porca DIN-6923 A2	Porca rápida INDEXTUT solar	Parafuso DIN-6921 A2	Triângulo regulável INDEXTUT solar
<b>2 placas</b>										
<b>Referência</b>										
<b>KTGPX0230</b> (H=30 mm)		KFRSC3050 6 unidades	GMA030 4 unidades	GPXS4115125 4 unidades	EMPXS4115 2 unidades	D603I08020 8 unidades	D6923IM08 8 unidades	TURXA208 4 unidades	6921I08020 4 unidades	TRPXS412515 2 unidades
<b>KTGPX0235</b> (H=35 mm)		KFRSC3050 6 unidades	GMA035 4 unidades	GPXS4115125 4 unidades	EMPXS4115 2 unidades	D603I08020 8 unidades	D6923IM08 8 unidades	TURXA208 4 unidades	6921I08020 4 unidades	TRPXS412515 2 unidades
<b>KTGPX0240</b> (H=40 mm)		KFRSC3050 6 unidades	GMA040 4 unidades	GPXS4115125 4 unidades	EMPXS4115 2 unidades	D603I08020 8 unidades	D6923IM08 8 unidades	TURXA208 4 unidades	6921I08020 4 unidades	TRPXS412515 2 unidades

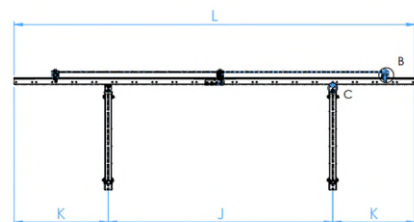
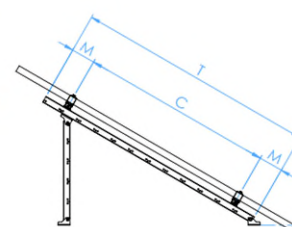
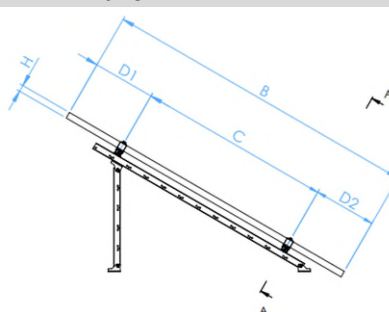
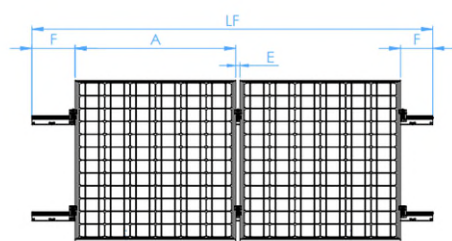
#### Cobertura / acessórios de fixação

Consultar ficha técnica correspondente ao sistema de montagem ST-GPX.

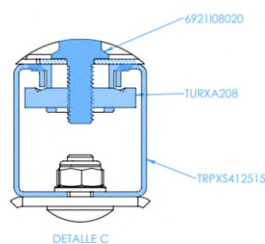
#### Tabela de medidas

Código	A (mm)	B (mm)	C (mm)	D (mm)	E (mm)	F (mm)	H (mm)	J (mm)	K (mm)	L (mm)	LF (mm)	M (mm)	T (mm)
KTGPX0230	≤ 1150	≤ 2100	0,5B ÷ 0,7B	0,1B ÷ 0,25B	26	≥ 35	30	1400÷1600	(LF-J) / 2	1250	2500	(T-C) / 2	1500
KTGPX0235	≤ 1150	≤ 2100	0,5B ÷ 0,7B	0,1B ÷ 0,25B	26	≥ 35	35	1400÷1600	(LF-J) / 2	1250	2500	(T-C) / 2	1500
KTGPX0240	≤ 1150	≤ 2100	0,5B ÷ 0,7B	0,1B ÷ 0,25B	26	≥ 35	40	1400÷1600	(LF-J) / 2	1250	2500	(T-C) / 2	1500

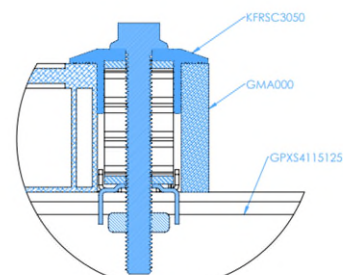
#### Plano



SECCIÃO A-A



DETALLE C

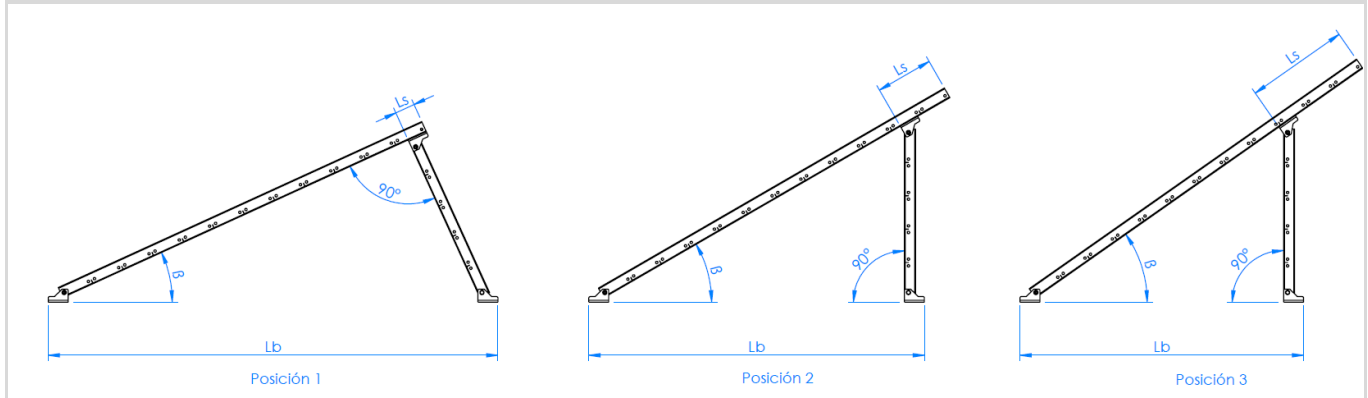


DETALLE B

Tabela de medidas 2

Código	Posição 1			Posição 2			Posição 3		
	$\beta$ (°)	Ls (mm)	Lb (mm)	$\beta$ (°)	Ls (mm)	Lb (mm)	$\beta$ (°)	Ls (mm)	Lb (mm)
TRPXS412515	25	75	1689	30	215	1260	35	384	1065

Plano



Propriedades mecânicas da guia.

	Área S (cm <sup>2</sup> )	Mom. de inércia I <sub>x</sub> (cm <sup>4</sup> )	Mom. de inércia I <sub>y</sub> (cm <sup>4</sup> )	Mom. resistente W <sub>x</sub> (cm <sup>3</sup> )	Mom. resistente W <sub>y</sub> (cm <sup>3</sup> )	Peso linear W (kg/m)
 GP-XS	2,13	4,98	6,13	2,18	2,99	1,67

## 2.2 KTGPX03

### Kit coplanar com guia a perfurada em aço Atlantis C4-M INDEXTRUT Solar (GP-XS). Para 3 placas



3 placas Referência	Componentes do Kit									
	Grampo de fixação rápida	Calibre de alumínio para estrutura	Guia perfurada INDEXTRUT solar	Encaixe INDEXTRUT solar	Parafuso DIN-603 A2	Porca DIN-6923 A2	Porca rápida INDEXTRUT solar	Parafuso DIN-6921 A2	Triângulo regulável INDEXTRUT solar	
KTGPX0330 (H=30 mm)	KFRSC3050 8 unidades	GMA030 4 unidades	GPXS4115187 4 unidades	EMPXS4115 2 unidades	D603108020 8 unidades	D69231M08 8 unidades	TURXA208 6 unidades	6921108020 6 unidades	TRPXS412515 3 unidades	
KTGPX0335 (H=35 mm)	KFRSC3050 8 unidades	GMA035 4 unidades	GPXS4115187 4 unidades	EMPXS4115 2 unidades	D603108020 8 unidades	D69231M08 8 unidades	TURXA208 6 unidades	6921108020 6 unidades	TRPXS412515 3 unidades	
KTGPX0340 (H=40 mm)	KFRSC3050 8 unidades	GMA040 4 unidades	GPXS4115187 4 unidades	EMPXS4115 2 unidades	D603108020 8 unidades	D69231M08 8 unidades	TURXA208 6 unidades	6921108020 6 unidades	TRPXS412515 3 unidades	

#### Cobertura / acessórios de fixação

Consultar ficha técnica correspondente ao sistema de montagem ST-GPX.

#### Tabela de medidas

Código	A (mm)	B (mm)	C (mm)	D (mm)	E (mm)	F (mm)	G (mm)	H (mm)	J (mm)	K (mm)	L (mm)	LF (mm)	M (mm)	N (mm)	T (mm)
KTGPX0330	≤ 1150	≤ 2100	0,5B ÷ 0,7B	0,1B ÷ 0,25B	26	≥ 35	120	30	1300÷1500	(LF-J1-J2) / 2	1875	3750	(T-C) / 2	45	1500
KTGPX0335	≤ 1150	≤ 2100	0,5B ÷ 0,7B	0,1B ÷ 0,25B	26	≥ 35	120	35	1300÷1500	(LF-J1-J2) / 2	1875	3750	(T-C) / 2	45	1500
KTGPX0340	≤ 1150	≤ 2100	0,5B ÷ 0,7B	0,1B ÷ 0,25B	26	≥ 35	120	40	1300÷1500	(LF-J1-J2) / 2	1875	3750	(T-C) / 2	45	1500

#### Plano

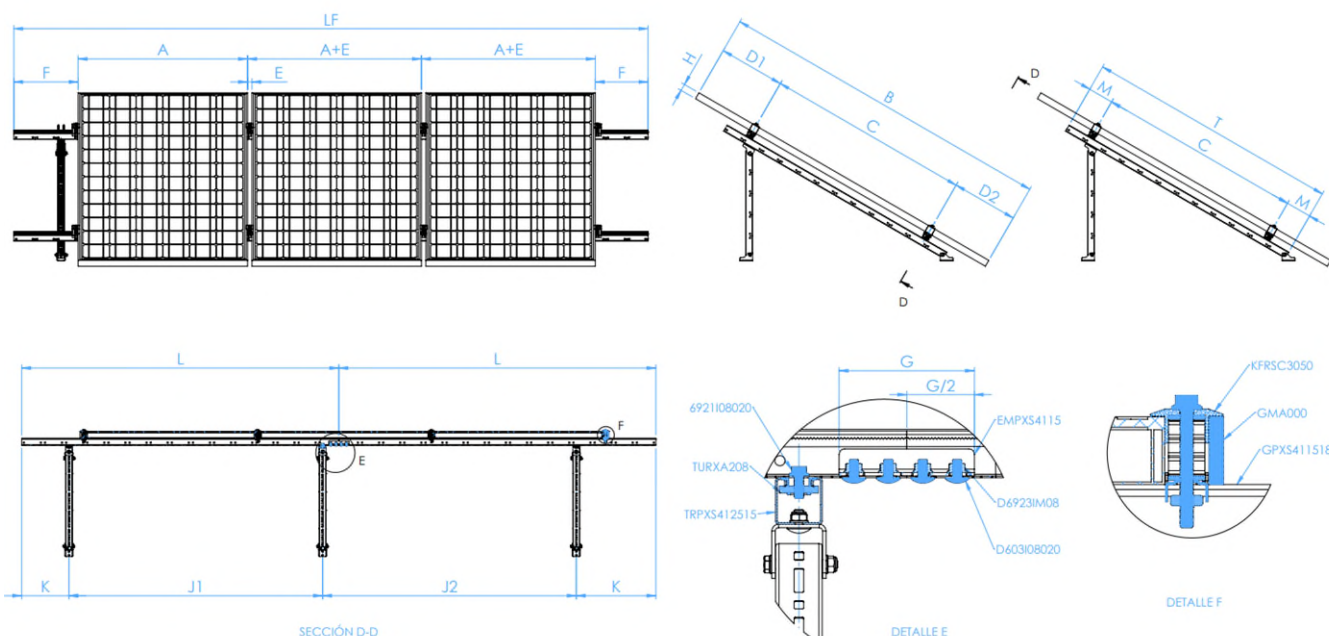
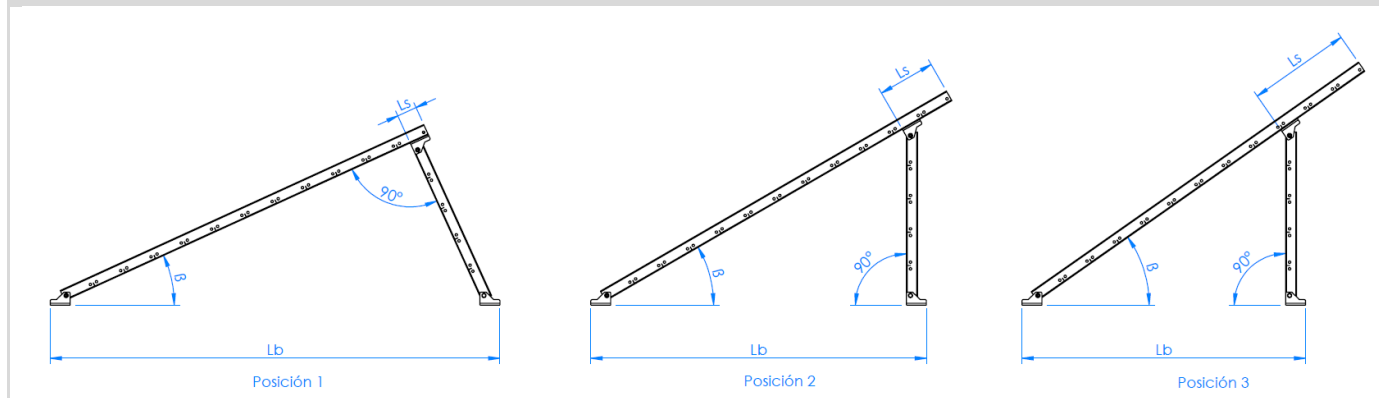


Tabela de medidas 2

Código	Posição 1			Posição 2			Posição 3		
	$\beta$ (°)	Ls (mm)	Lb (mm)	$\beta$ (°)	Ls (mm)	Lb (mm)	$\beta$ (°)	Ls (mm)	Lb (mm)
TRPXS412515	25	75	1689	30	215	1260	35	384	1065

Plano



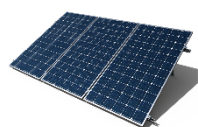
Propriedades mecânicas da guia.

	Área S (cm <sup>2</sup> )	Mom. de inércia I <sub>x</sub> (cm <sup>4</sup> )	Mom. de inércia I <sub>y</sub> (cm <sup>4</sup> )	Mom. resistente W <sub>x</sub> (cm <sup>3</sup> )	Mom. resistente W <sub>y</sub> (cm <sup>3</sup> )	Peso linear W (kg/m)
 GP-XS	2,13	4,98	6,13	2,18	2,99	1,67



## 2.2 KTGPXAM

Kit triangular de ampliação com guia a perfurada em aço  
Atlantis C4-M INDEXTRUT Solar (GP-XS). Para 2 e 3 placas



2 e 3 placas

Referência

### Componentes do Kit

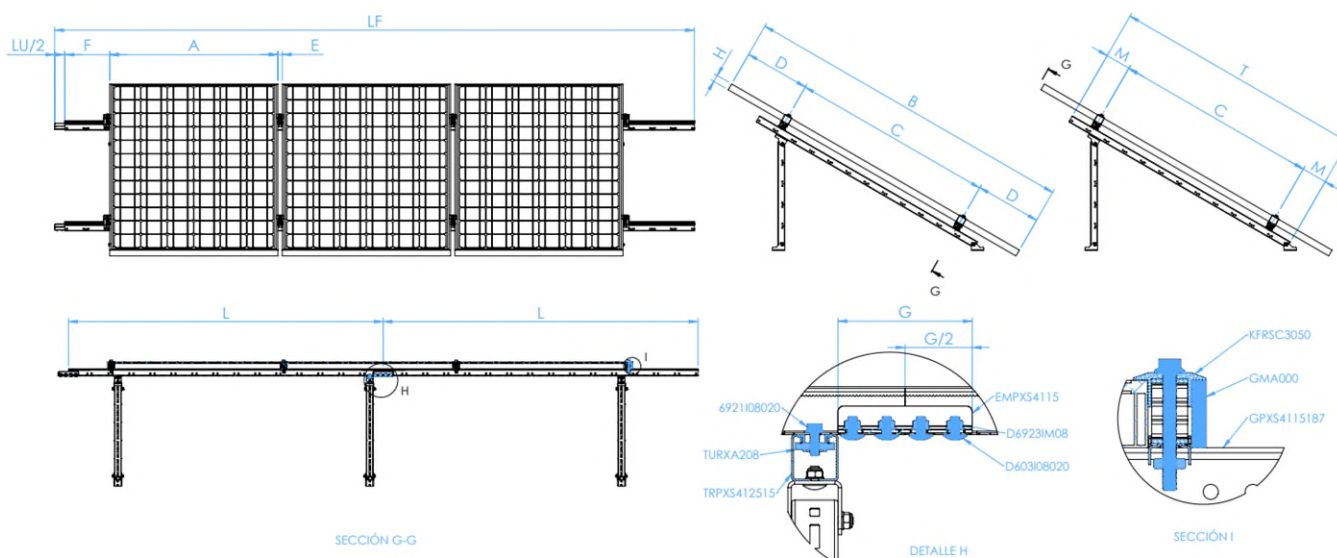
	Grampo de fixação rápida	Guia perfurada INDEXTRUT solar	Encaxe INDEXTRUT solar	Parafuso DIN-603 A2	Porca DIN-6923 A2	Porca rápida INDEXTRUT solar	Parafuso DIN-6921 A2	Triângulo regulável INDEXTRUT solar
<b>KTGPX02AM</b>	KFRSC3050 4 unidades	GPXS4115125 4 unidades	EMPXS4115 4 unidades	D603I08020 16 unidades	D6923IM08 16 unidades	TURXA208 4 unidades	6921I08020 4 unidades	TRPX5412515 2 unidades
<b>KTGPX03AM</b>	KFRSC3050 6 unidades	GPXS4115187 4 unidades	EMPXS4115 4 unidades	D603I08020 16 unidades	D6923IM08 16 unidades	TURXA208 6 unidades	6921I08020 6 unidades	TRPX5412515 3 unidades

### Cobertura / acessórios de fixação

Consultar ficha técnica correspondente ao sistema de montagem ST-GPX.

Código	A (mm)	B (mm)	C (mm)	D (mm)	E (mm)	F (mm)	G (mm)	J (mm)	K (mm)	L (mm)	LF (mm)	LU (mm)	M (mm)	T (mm)
KTGPX02AM	≤ 1150	≤ 2100	0,5B ÷ 0,7B	0,1B ÷ 0,25B	26	≥ 35	120	1300÷1500	(LF-J1-J2) / 2	1250	2500	200	(T-C) / 2	1500
KTGPX03AM	≤ 1150	≤ 2100	0,5B ÷ 0,7B	0,1B ÷ 0,25B	26	≥ 35	120	1300÷1500	(LF-J1-J2) / 2	1875	3750	200	(T-C) / 2	1500

### Plano

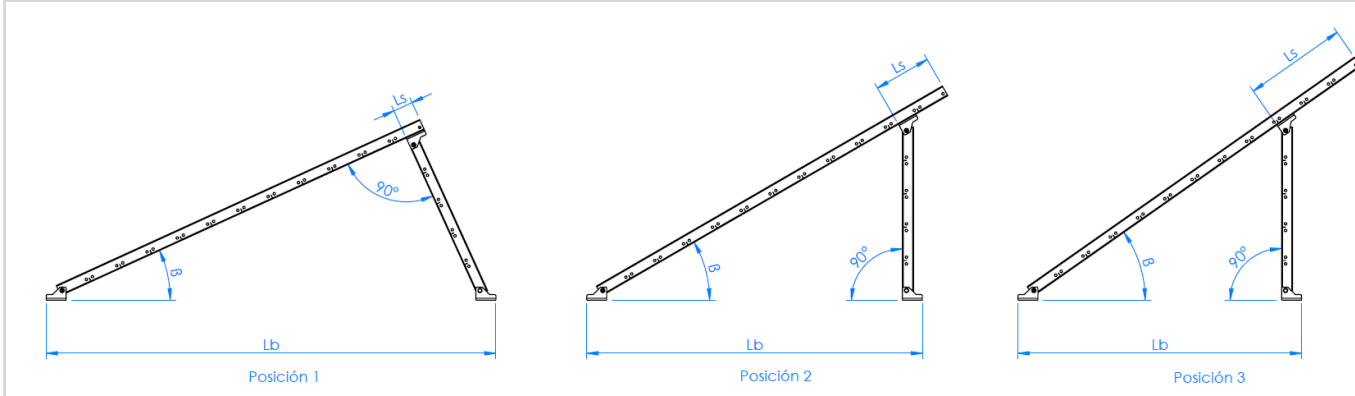


Exemplo de composição de kit de ampliação 3 placas

Tabela de medidas 2

Código	Posição 1			Posição 2			Posição 3		
	$\beta$ (°)	Ls (mm)	Lb (mm)	$\beta$ (°)	Ls (mm)	Lb (mm)	$\beta$ (°)	Ls (mm)	Lb (mm)
TRPXS412515	25	75	1689	30	215	1260	35	384	1065

Plano



Propriedades mecânicas da guia.

	Área S (cm <sup>2</sup> )	Mom. de inércia I <sub>x</sub> (cm <sup>4</sup> )	Mom. de inércia I <sub>y</sub> (cm <sup>4</sup> )	Mom. resistente W <sub>x</sub> (cm <sup>3</sup> )	Mom. resistente W <sub>y</sub> (cm <sup>3</sup> )	Peso linear W (kg/m)
 GP-XS	2,13	4,98	6,13	2,18	2,99	1,67