

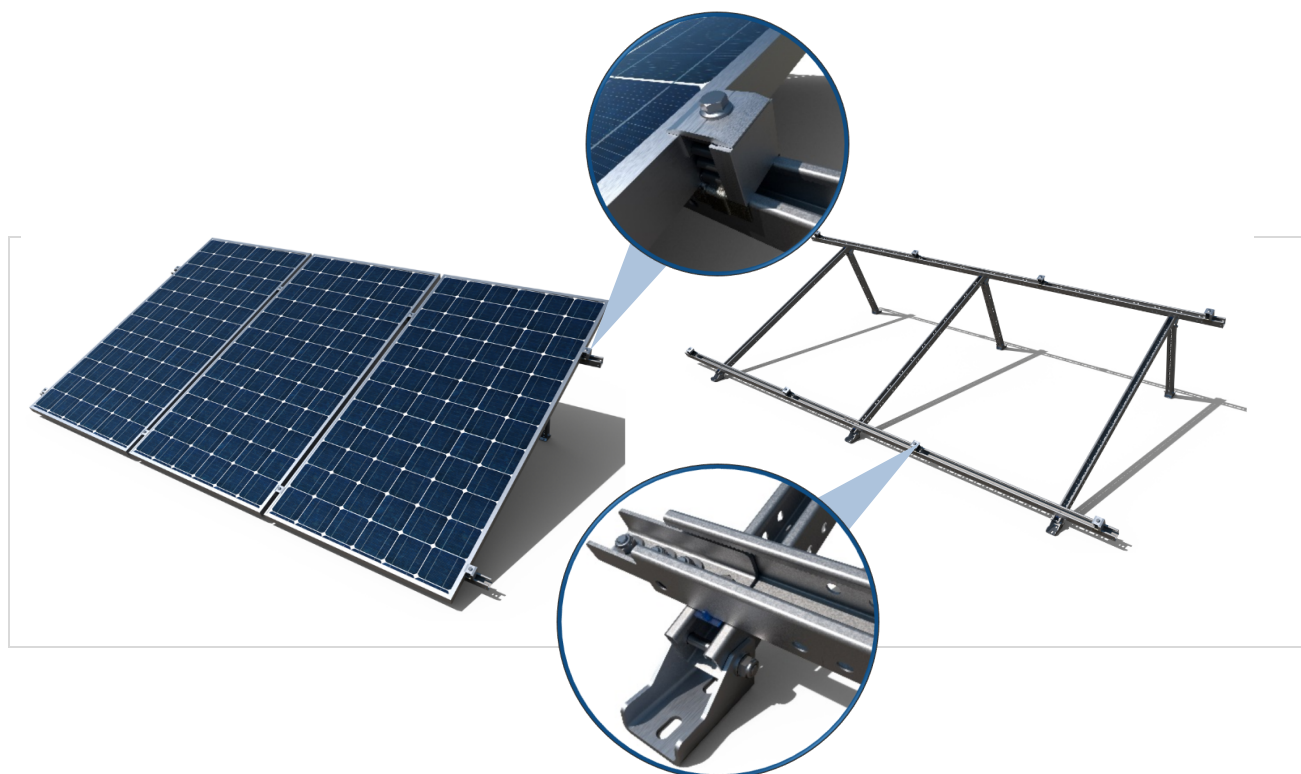
KT-GPX

DESCRIPTION DU PRODUIT

Kit de montage triangulaire avec rail perforé Atlantis C4-M INDEXTRUT Solaire (**GP-XS**).

CARACTÉRISTIQUES

- Kit de montage qui regroupe les composants nécessaires pour l'installation d'un nombre déterminé de panneaux solaires
- Installation selon le système de montage coplanaire **ST-GPX**.
- Comprend pinces de fixation rapides pour panneaux réf. **KFRSC3050**.
- Comprend jauge d'aluminium pour cadre **GM-A**, disponibles en hauteurs de 30, 35 ou 40mm.
- Comprend structure en rail solaire perforé **GP-XS** en format de guide continu.
- Comprend raccord pour rail réf. **EMPXS4115**, avec écrous **DIN-6923** et vis **DIN-6921** en A2, pour l'installation.
- Comprend des triangles prémontés **TRP-XS** avec trois options de réglage de l'inclinaison à 25°, 30° y 35°.
- Comprend des vis **6921I08020** et des écrous rapides **TURXA208**, pour réaliser l'union entre les guides **GP-XS** et les triangles **TRP-XS**.



COMPOSANTS

| | | | | | | | | |
|-------------------------------|--|---|---|---------------------------------------|-------------------------------------|---|---------------------------------------|--|
| | | | | | | | | |
| Pince rapide KFR-SC | Jauge d' aluminium pour cadre GM-A | Guide perforé INDEXTRUT solar GP-XS | Raccord pour INDEXTRUT solar EMP-XS | Écrou DIN-6923 A2 D6923A208 | Vis DIN-603 A2 D603I08020 | Écrou fixation rapide TU-RXA2 | Vis DIN-6921 A2 D6921I08020 | Triangle pour Indextrut solaire TRP-XS |

APPLICATIONS

- Montage de panneaux solaires en disposition inclinées vis-à-vis de la surface de la toiture, sur toitures plates et pente peu prononcée.
- Installation sur tout type de toitures sur triangles préassemblés avec trois options de réglage de l'inclinaison à 25°, 30° y 35°.
- Pour panneaux avec cadre de 30, 35 ou 40 mm de hauteur.
- Pour les panneaux jusqu'à 1150 mm de large
- Orientation de montage de panneaux type portrait (vertical).
- Options de fixation directe à sous-structure de toiture ou fixation assemblée sur structure auxiliaire, consulter les spécificités sur la fiche technique du système de montage **ST-GPX**.
- Pour des tailles maximales de panneaux jusqu'à 2000 mm de haut et 1150 mm de large.

1.GAMME DE KITS

| ITEM | CODE | PHOTO | DESCRIPTION | PANNEAUX | CADRE | L. RAIL | MATERIALES | | | |
|------|-----------|-------|---|----------|-------|---------|------------|--|--|--|
| 1 | KTGPX0230 | | Kit triangulaire avec guide perforé d'acier Atlantis C4-M INDETRUT Solar (GP-XS). Pour 2 panneaux | 2 | 30 mm | 2500 mm | | | | |
| | KTGPX0235 | | | 2 | 35 mm | 2500 mm | Acier | | | |
| | KTGPX0240 | | | 2 | 40 mm | 2500 mm | | | | |
| 2 | KTGPX0330 | | Kit triangulaire avec guide perforé d'acier Atlantis C4-M INDETRUT Solar (GP-XS). Pour 3 panneaux | 3 | 30 mm | 3750 mm | | | | |
| | KTGPX0335 | | | 3 | 35 mm | 3750 mm | Acier | | | |
| | KTGPX0340 | | | 3 | 40 mm | 3750mm | | | | |
| 3 | KTGPX02AM | | Kit triangulaire avec guide perforé d'acier Atlantis C4-M INDETRUT Solar (GP-XS). Pour extension 2 panneaux | 2 | -- | 2500 mm | | | | |
| | KTGPX03AM | | Kit triangulaire avec guide perforé d'acier Atlantis C4-M INDETRUT Solar (GP-XS). Pour extension 3 panneaux | 3 | -- | 3750 mm | | | | |

2.DONNÉES D'INSTALLATION

2.1 KTGPX02

Kit triangulaire avec rail perforé d'acier Atlantis C4-M INDEXTRUT Solaire (GP-XS). Pour 2 panneaux.



| | | Composants du Kit | | | | | | | | |
|--------------------------|-----------------------|--------------------------------------|---------------------------------------|--|------------------------|--------------------------|-------------------------------|------------------------|--|--|
| <p>2 panneaux</p> | <p>Pince rapide</p> | <p>Jauge d' aluminium pour cadre</p> | <p>Rail solaire perforé INDEXTRUT</p> | <p>Raccord de rail solaire perforé INDEXTRUT</p> | <p>Vis DIN-603 A2</p> | <p>Écrou DIN-6923 A2</p> | <p>Écrou rapide INDEXTRUT</p> | <p>Vis DIN-6921 A2</p> | <p>Triangle pré-monté réglable INDEXTRUT</p> | |
| | Référence | | | | | | | | | |
| KTGPX0230 (H=30mm) | KFRSC3050 6 unités | GMA030 4 unités | GPXS4115125 4 unités | EMPXS4115 2 unités | D603I08020 8 unités | D6923IM08 8 unités | TURXA208 4 unités | 6921I08020 4 unités | TRPXS412515 2 unités | |
| KTGPX0235 (H=35mm) | KFRSC3050 6 unités | GMA035 4 unités | GPXS4115125 4 unités | EMPXS4115 2 unités | D603I08020 8 unités | D6923IM08 8 unités | TURXA208 4 unités | 6921I08020 4 unités | TRPXS412515 2 unités | |
| KTGPX0240 (H=40mm) | KFRSC3050 6 unités | GMA040 4 unités | GPXS4115125 4 unités | EMPXS4115 2 unités | D603I08020 8 unités | D6923IM08 8 unités | TURXA208 4 unités | 6921I08020 4 unités | TRPXS412515 2 unités | |

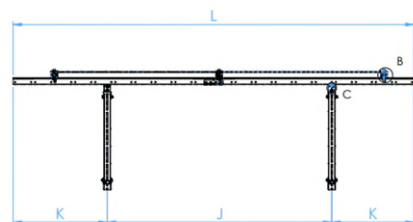
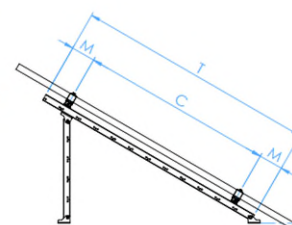
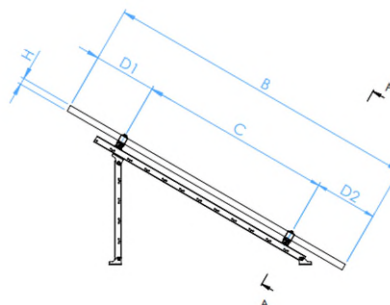
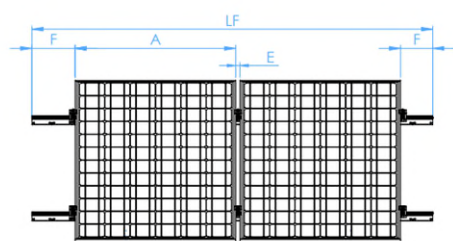
Toiture / compléments de fixation

Consulter la fiche technique correspondante au système de montage ST-GPX.

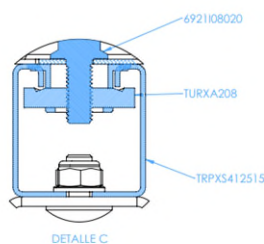
Tableau de dimensions

| Code | A (mm) | B (mm) | C (mm) | D (mm) | E (mm) | F (mm) | H (mm) | J (mm) | K (mm) | L (mm) | LF (mm) | M (mm) | T (mm) |
|-----------|--------|--------|-------------|--------------|--------|--------|--------|-----------|------------|--------|---------|-----------|--------|
| KTGPX0230 | ≤ 1150 | ≤ 2100 | 0,5B ÷ 0,7B | 0,1B ÷ 0,25B | 26 | ≥ 35 | 30 | 1400÷1600 | (LF-J) / 2 | 1250 | 2500 | (T-C) / 2 | 1500 |
| KTGPX0235 | ≤ 1150 | ≤ 2100 | 0,5B ÷ 0,7B | 0,1B ÷ 0,25B | 26 | ≥ 35 | 35 | 1400÷1600 | (LF-J) / 2 | 1250 | 2500 | (T-C) / 2 | 1500 |
| KTGPX0240 | ≤ 1150 | ≤ 2100 | 0,5B ÷ 0,7B | 0,1B ÷ 0,25B | 26 | ≥ 35 | 40 | 1400÷1600 | (LF-J) / 2 | 1250 | 2500 | (T-C) / 2 | 1500 |

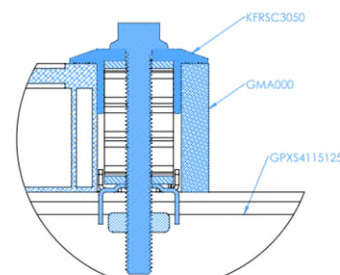
Dessin



SECCIÓN A-A



DETALLE C

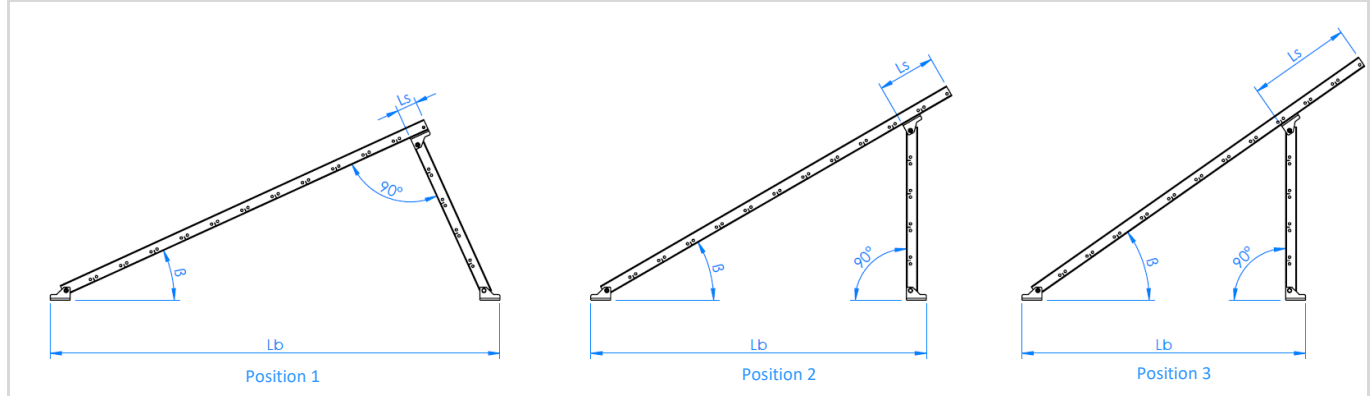


DETALLE B

Tableau de dimensions 2

| Code | Position 1 | | | Position 2 | | | Position 3 | | |
|-------------|----------------|------------|------------|----------------|------------|------------|----------------|------------|------------|
| | β (°) | Ls (mm) | Lb (mm) | β (°) | Ls (mm) | Lb (mm) | β (°) | Ls (mm) | Lb (mm) |
| TRPXS412515 | 25 | 75 | 1689 | 30 | 215 | 1260 | 35 | 384 | 1065 |

Dessin



Propriétés mécaniques guide.

| | Zone S (cm ²) | Mmt. d'inertie I _x (cm ⁴) | Mmt. d'inertie I _y (cm ⁴) | Mmt. résistance W _x (cm ³) | Mmt. résistance W _y (cm ³) | Poids linéaire W (kg/m) |
|-----------|------------------------------|---|---|--|--|----------------------------|
| GP-XS | 2,13 | 4,98 | 6,13 | 2,18 | 2,99 | 1,67 |

2.2 KTGPX03

Kit triangulaire avec rail perforé d'acier Atlantis C4-M INDEXTRUT Solaire (GP-XS). Pour 3 panneaux



| 3 panneaux Référence | Composants du Kit | | | | | | | | |
|------------------------------|-----------------------|-------------------------------|--------------------------------|---|------------------------|-----------------------|------------------------|------------------------|---------------------------------------|
| | Pince rapide | Jauge d' aluminium pour cadre | Rail solaire perforé INDEXTRUT | Raccord de rail solaire perforé INDEXTRUT | Vis DIN-603 A2 | Écrou DIN-6923 A2 | Écrou rapide INDEXTRUT | Vis DIN-6921 A2 | Triangle pré-monté réglable INDEXTRUT |
| KTGPX0330 (H=30mm) | KFRSC3050 8 unités | GMA030 4 unités | GPXS4115187 4 unités | EMPXS4115 2 unités | D603I08020 8 unités | D6923IM08 8 unités | TURXA208 6 unités | 6921I08020 6 unités | TRPXS412515 3 unités |
| KTGPX0335 (H=35mm) | KFRSC3050 8 unités | GMA035 4 unités | GPXS4115187 4 unités | EMPXS4115 2 unités | D603I08020 8 unités | D6923IM08 8 unités | TURXA208 6 unités | 6921I08020 6 unités | TRPXS412515 3 unités |
| KTGPX0340 (H=40mm) | KFRSC3050 8 unités | GMA040 4 unités | GPXS4115187 4 unités | EMPXS4115 2 unités | D603I08020 8 unités | D6923IM08 8 unités | TURXA208 6 unités | 6921I08020 6 unités | TRPXS412515 3 unités |

Toiture / compléments de fixation

Consulter la fiche technique correspondante au système de montage ST-GPX.

Tableau de dimensions

| Code | A (mm) | B (mm) | C (mm) | D (mm) | E (mm) | F (mm) | G (mm) | H (mm) | J (mm) | K (mm) | L (mm) | LF (mm) | M (mm) | N (mm) | T (mm) |
|-----------|--------|--------|-------------|--------------|--------|--------|--------|--------|-----------|----------------|--------|---------|-----------|--------|--------|
| KTGPX0330 | ≤ 1150 | ≤ 2100 | 0,5B ÷ 0,7B | 0,1B ÷ 0,25B | 26 | ≥ 35 | 120 | 30 | 1300÷1500 | (LF-J1-J2) / 2 | 1875 | 3750 | (T-C) / 2 | 45 | 1500 |
| KTGPX0335 | ≤ 1150 | ≤ 2100 | 0,5B ÷ 0,7B | 0,1B ÷ 0,25B | 26 | ≥ 35 | 120 | 35 | 1300÷1500 | (LF-J1-J2) / 2 | 1875 | 3750 | (T-C) / 2 | 45 | 1500 |
| KTGPX0340 | ≤ 1150 | ≤ 2100 | 0,5B ÷ 0,7B | 0,1B ÷ 0,25B | 26 | ≥ 35 | 120 | 40 | 1300÷1500 | (LF-J1-J2) / 2 | 1875 | 3750 | (T-C) / 2 | 45 | 1500 |

Dessin

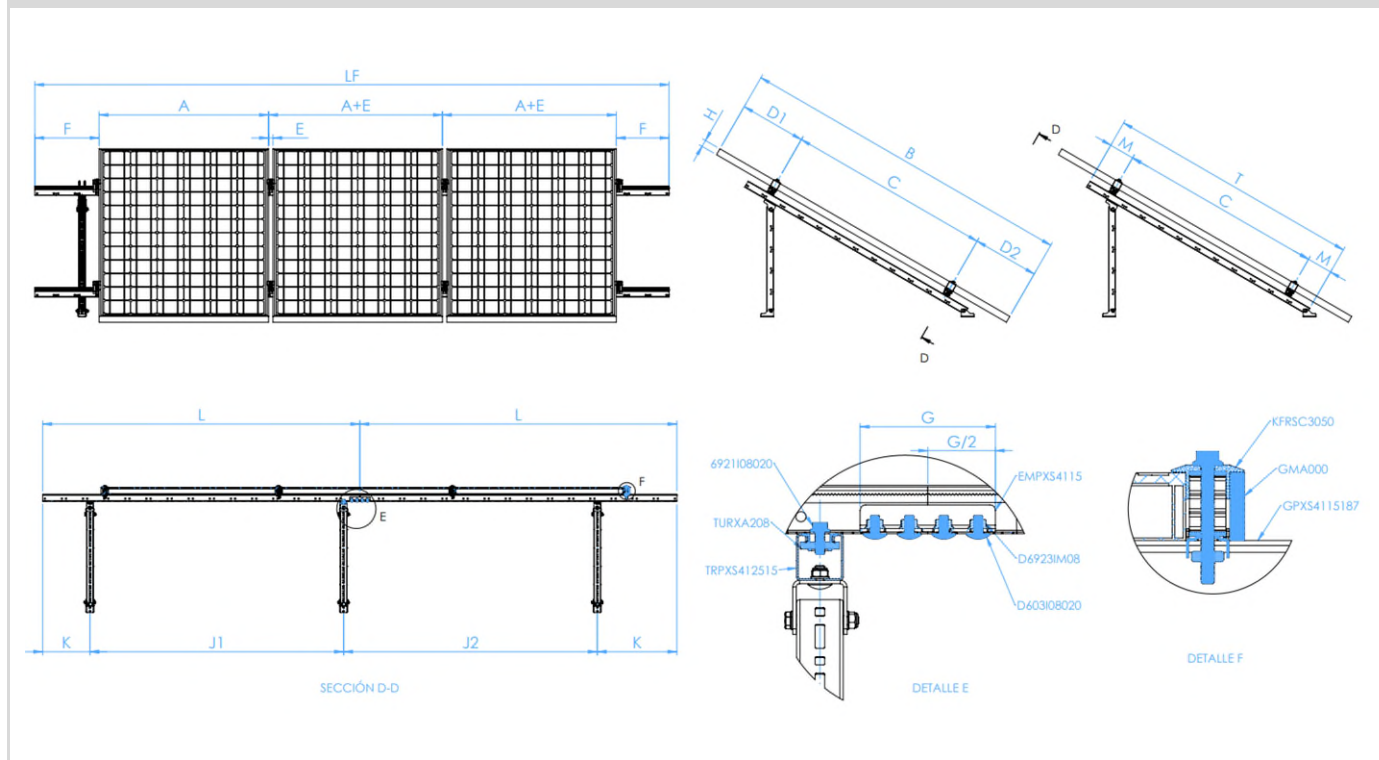
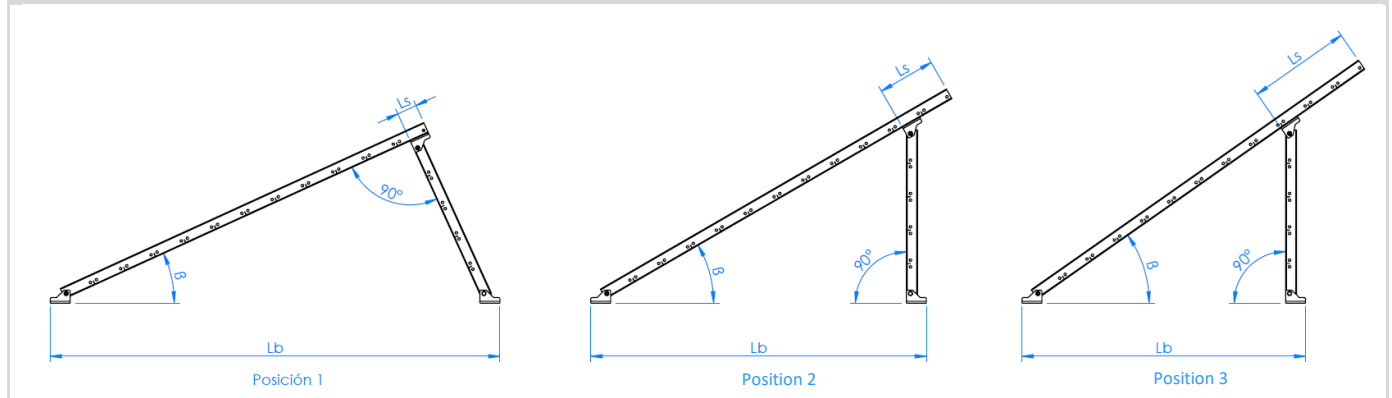


Tableau de dimensions 2

| Code | Position 1 | | | Position 2 | | | Position 3 | | |
|-------------|----------------|------------|------------|----------------|------------|------------|----------------|------------|------------|
| | β (°) | Ls (mm) | Lb (mm) | β (°) | Ls (mm) | Lb (mm) | β (°) | Ls (mm) | Lb (mm) |
| TRPXS412515 | 25 | 75 | 1689 | 30 | 215 | 1260 | 35 | 384 | 1065 |

Dessin

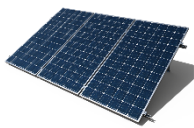


Propriétés mécaniques guide.

| | Zone S (cm ²) | Mmt. d'inertie Ix (cm ⁴) | Mmt. d'inertie Iy (cm ⁴) | Mmt. résistance Wx (cm ³) | Mmt. résistance Wy (cm ³) | Poids linéaire W (kg/m) |
|-----------|------------------------------|--|--|---|---|-------------------------------|
| GP-XS | 2,13 | 4,98 | 6,13 | 2,18 | 2,99 | 1,67 |

2.2 KTGPXAM

Kit d'extension triangulaire avec rail d'acier perforé Atlantis C4-M INDEXTRUT Solaire (GP-XS). Pour 2 et 3 panneaux



2 & 3 panneaux

Référence

Composants du Kit

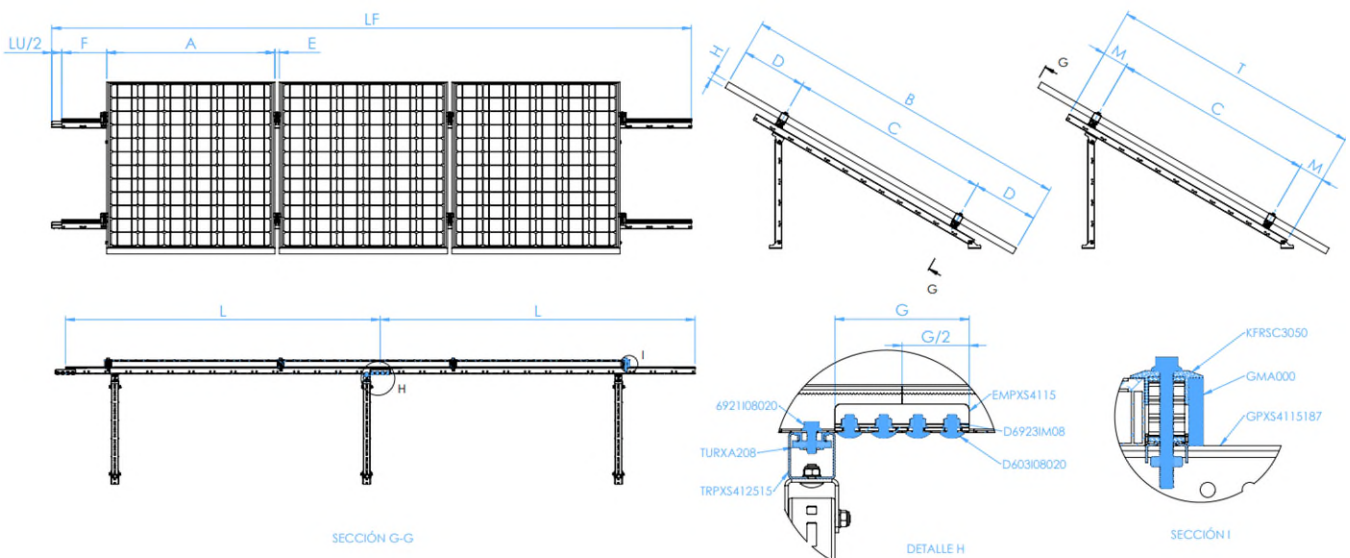
| Référence | Pince rapide | Rail solaire perforé INDEXTRUT | Raccord de rail solaire perforé INDEXTRUT | Vis DIN-603 A2 | Écrou DIN-6923 A2 | Écrou rapide INDEXTRUT | Vis DIN-6921 A2 | Triangle pré-monté réglable INDEXTRUT |
|------------------|-----------------------|--------------------------------|---|-------------------------|------------------------|------------------------|------------------------|---------------------------------------|
| KTGPX02AM | KFRSC3050 4 unités | GPXS4115125 4 unités | EMPXS4115 4 unités | D603I08020 16 unités | D6923IM08 16 unités | TURXA208 4 unités | 6921I08020 4 unités | TRPX5412515 2 unités |
| KTGPX03AM | KFRSC3050 6 unités | GPXS4115187 4 unités | EMPXS4115 4 unités | D603I08020 16 unités | D6923IM08 16 unités | TURXA208 6 unités | 6921I08020 6 unités | TRPX5412515 3 unités |

Toiture / compléments de fixation

Consulter la fiche technique correspondante au système de montage ST-GPX.

| Code | A (mm) | B (mm) | C (mm) | D (mm) | E (mm) | F (mm) | G (mm) | J (mm) | K (mm) | L (mm) | LF (mm) | LU (mm) | M (mm) | T (mm) |
|-----------|--------|--------|-------------|--------------|--------|--------|--------|-----------|----------------|--------|---------|---------|-----------|--------|
| KTGPX02AM | ≤ 1150 | ≤ 2100 | 0,5B ÷ 0,7B | 0,1B ÷ 0,25B | 26 | ≥ 35 | 120 | 1300÷1500 | (LF-J1-J2) / 2 | 1250 | 2500 | 200 | (T-C) / 2 | 1500 |
| KTGPX03AM | ≤ 1150 | ≤ 2100 | 0,5B ÷ 0,7B | 0,1B ÷ 0,25B | 26 | ≥ 35 | 120 | 1300÷1500 | (LF-J1-J2) / 2 | 1875 | 3750 | 200 | (T-C) / 2 | 1500 |

Dessin

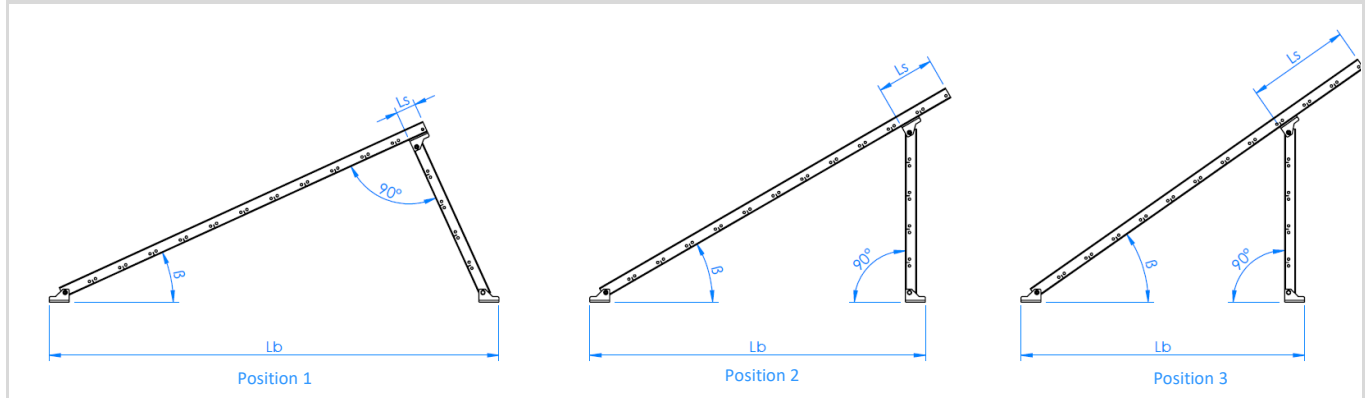


Exemple de composition du kit d'extension 3 panneaux

Tableau de dimensions 2

| Code | Position 1 | | | Position 2 | | | Position 3 | | |
|-------------|----------------|------------|------------|----------------|------------|------------|----------------|------------|------------|
| | β (°) | Ls (mm) | Lb (mm) | β (°) | Ls (mm) | Lb (mm) | β (°) | Ls (mm) | Lb (mm) |
| TRPXS412515 | 25 | 75 | 1689 | 30 | 215 | 1260 | 35 | 384 | 1065 |

Plano



Propriétés mécaniques profilés.

| | Zone S (cm ²) | Mmt. d'inertie I _x (cm ⁴) | Mmt. d'inertie I _y (cm ⁴) | Mmt. résistance W _x (cm ³) | Mmt. résistance W _y (cm ³) | Poids linéaire W (kg/m) |
|-----------|------------------------------|---|---|--|--|----------------------------|
| GP-XS | 2,13 | 4,98 | 6,13 | 2,18 | 2,99 | 1,67 |