

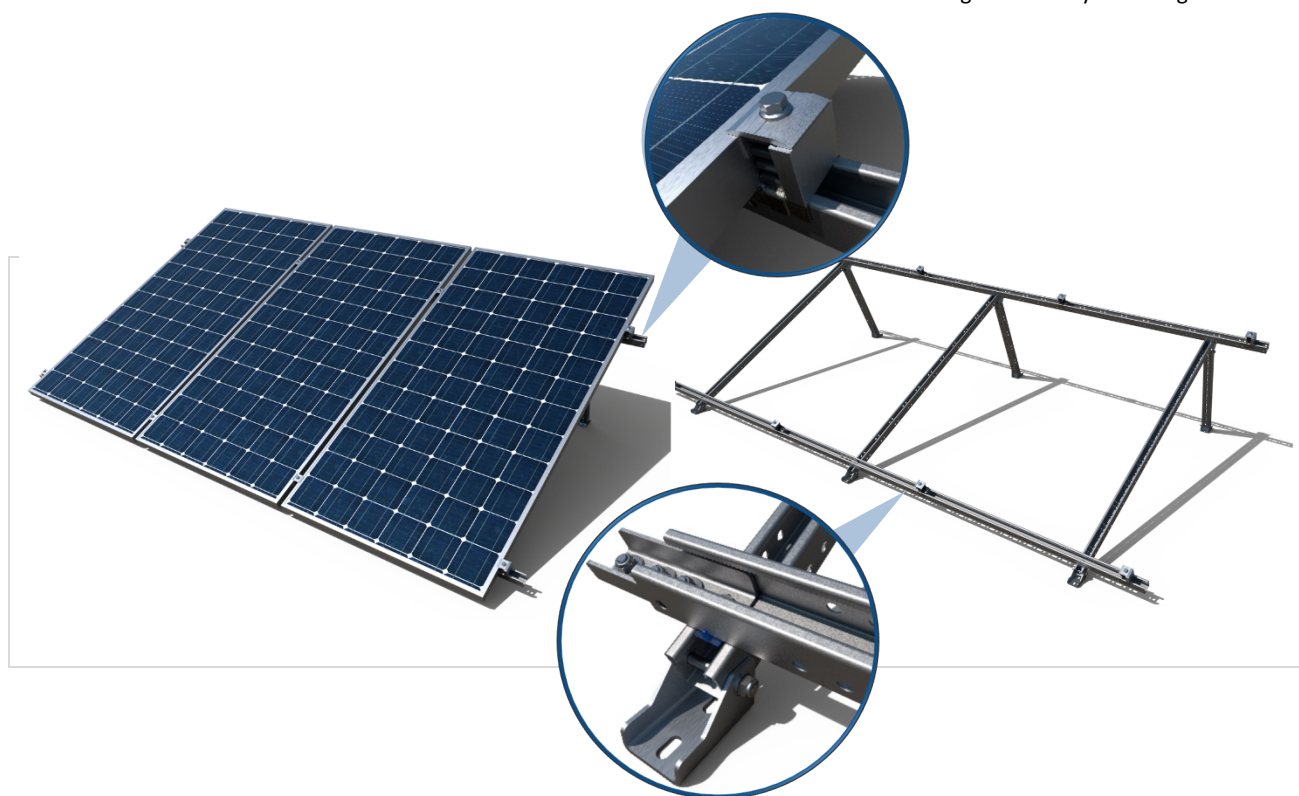
KT-GPX

DESCRIPCIÓN DE PRODUCTO

Kit triangular con guía perforada de acero Atlantis C4-M INDEXTRUT Solar (GP-XS).

CARACTERÍSTICAS

- Kit de montaje que reúne los componentes necesarios para la instalación de un número determinado de placas solares.
- Instalación según sistema de montaje triangular **ST-GPX**.
- Incluye grapas de fijación rápida para placas ref. **KFRSC3050**.
- Incluye galgas marco **GM-A**, disponibles en altura 30, 35 o 40mm.
- Incluye estructura en guía perforada **GP-XS** en formato de guía continua.
- Incluye empalme para guías ref. **EMPXS4115**, con tuercas **DIN-6923** y tornillos **DIN-6921** en A2, para su instalación.
- Incluye triángulos pre montados **TRP-XS** con tres opciones de regulación de inclinación a 25°, 30° y 35°.
- Incluye tornillos **6921I08020** y tuercas rápidas **TURXA208**, para realizar la unión entre las guías **GP-XS** y los triángulos **TRP-XS**.



COMPONENTES

Grapa fijación rápida	Galga de aluminio para marco	Guía perforada INDEXTRUT solar	Empalme INDEXTRUT solar	Tuerca DIN-6923 A2	Tornillo DIN-603 A2	Tuerca rápida INDEXTRUT solar	Tornillo DIN-6921 A2	Triángulo regulable INDEXTRUT solar
KFR-SC	GM-A	GP-XS	EMP-XS	D6923A208	D603I08020	TU-RXA2	D6921I08020	TRP-XS

APLICACIONES

- Montaje de placas solares en disposición inclinada respecto a la superficie de cubierta, sobre cubiertas planas y de baja pendiente.
- Instalación en todo tipo de cubiertas, sobre triángulos preensamblados con inclinación regulable a 25°, 30° y 35°.
- Para placas con marco de 30, 35 o 40mm de altura de marco.
- Para tamaño de placa de hasta 1150 mm de ancho
- Orientación de montaje de las placas tipo retrato (vertical).
- Opciones de fijación directa a subestructura de cubierta o fijación ensamblada sobre estructura auxiliar, consultar especificaciones en ficha técnica del sistema de montaje **ST-GPX**.
- Para tamaños máximos de módulo de hasta 2000 mm de alto y 1150 mm de ancho.

1.GAMA

ITEM	CÓDIGO	FOTO	DESCRIPCIÓN	PLACAS	MARCO	LONG. FILA	MATERIALES			
1	KTGPX0230		Kit triangular con guía perforada de acero Atlantis C4-M INDETRUT Solar (GP-XS). Para 2 placas	2	30 mm	2500 mm	Acero Atlantis C4-M	Aluminio	A2 INOX AISI-304	EPDM
	KTGPX0235			2	35 mm	2500 mm				
	KTGPX0240			2	40 mm	2500 mm				
2	KTGPX0330		Kit triangular con guía perforada de acero Atlantis C4-M INDETRUT Solar (GP-XS). Para 3 placas	3	30 mm	3750 mm	Acero Atlantis C4-M	Aluminio	A2 INOX AISI-304	EPDM
	KTGPX0335			3	35 mm	3750 mm				
	KTGPX0340			3	40 mm	3750mm				
3	KTGPX02AM		Kit triangular de ampliación con guía perforada de acero Atlantis C4-M INDETRUT Solar (GP-XS). Para 2 placas	2	--	2500 mm	Acero Atlantis C4-M	Aluminio	A2 INOX AISI-304	EPDM
	KTGPX03AM			3	--	3750 mm				

Para 3 placas

2.DATOS DE INSTALACIÓN

2.1 KTGPX02

Kit triangular con guía perforada de acero Atlantis C4-M INDEXTRUT Solar (GP-XS). Para 2 placas



Componentes Kit

Referencia	Grapa fijación rápida	Galga de aluminio para marco	Guía perforada INDEXTRUT solar	Empalme INDEXTRUT solar	Tornillo DIN-603 A2	Tuerca DIN-6923 A2	Tuerca rápida INDEXTRUT solar	Tornillo DIN-6921 A2	Triángulo regulable INDEXTRUT solar
KTGPX0230 (H=30mm)	KFRSC3050 6 unidades	GMA030 4 unidades	GPXS4115125 4 unidades	EMPXS4115 2 unidades	D603I08020 8 unidades	D6923IM08 8 unidades	TURXA208 4 unidades	6921I08020 4 unidades	TRPXS412515 2 unidades
KTGPX0235 (H=35mm)	KFRSC3050 6 unidades	GMA035 4 unidades	GPXS4115125 4 unidades	EMPXS4115 2 unidades	D603I08020 8 unidades	D6923IM08 8 unidades	TURXA208 4 unidades	6921I08020 4 unidades	TRPXS412515 2 unidades
KTGPX0240 (H=40mm)	KFRSC3050 6 unidades	GMA040 4 unidades	GPXS4115125 4 unidades	EMPXS4115 2 unidades	D603I08020 8 unidades	D6923IM08 8 unidades	TURXA208 4 unidades	6921I08020 4 unidades	TRPXS412515 2 unidades

Cubierta / complementos de fijación

Consultar ficha técnica correspondiente al sistema de montaje ST-GPX.

Tabla de medidas

Código	A (mm)	B (mm)	C (mm)	D (mm)	E (mm)	F (mm)	H (mm)	J (mm)	K (mm)	L (mm)	LF (mm)	M (mm)	T (mm)
KTGPX0230	≤ 1150	≤ 2100	0,5B ÷ 0,7B	0,1B ÷ 0,25B	26	≥ 35	30	1400÷1600	(LF-J) / 2	1250	2500	(T-C) / 2	1500
KTGPX0235	≤ 1150	≤ 2100	0,5B ÷ 0,7B	0,1B ÷ 0,25B	26	≥ 35	35	1400÷1600	(LF-J) / 2	1250	2500	(T-C) / 2	1500
KTGPX0240	≤ 1150	≤ 2100	0,5B ÷ 0,7B	0,1B ÷ 0,25B	26	≥ 35	40	1400÷1600	(LF-J) / 2	1250	2500	(T-C) / 2	1500

Plano

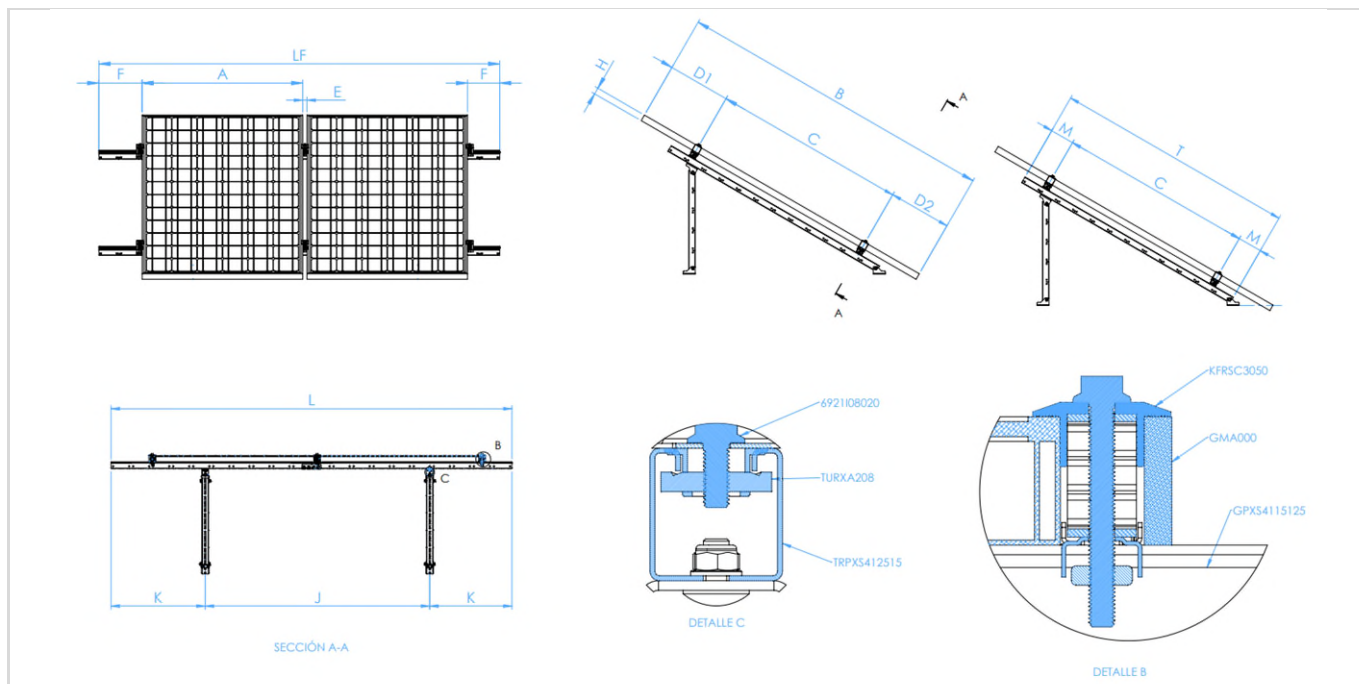
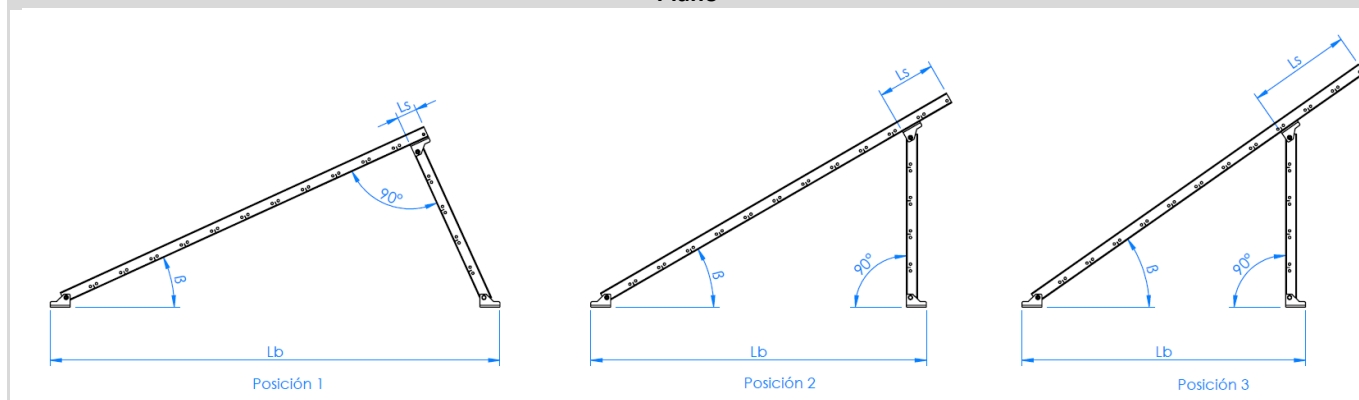


Tabla de medidas 2

Código	Posición 1			Posición 2			Posición 3		
	β (°)	Ls (mm)	Lb (mm)	β (°)	Ls (mm)	Lb (mm)	β (°)	Ls (mm)	Lb (mm)
TRPX5412515	25	75	1689	30	215	1260	35	384	1065

Plano



Propiedades mecánicas guía.

	Área S (cm ²)	Mom. de inercia I _x (cm ⁴)	Mom. de inercia I _y (cm ⁴)	Mom. resistente W _x (cm ³)	Mom. resistente W _y (cm ³)	Peso lineal W (kg/m)
 GP-XS	2,13	4,98	6,13	2,18	2,99	1,67

2.2 KTGPX03

Kit triangular con guía perforada de acero Atlantis C4-M INDEXTRUT Solar (GP-XS). Para 3 placas



Componentes Kit

Referencia	Grapa fijación rápida	Gaiga de aluminio para marco	Guía perforada INDEXTRUT solar	Empalme INDEXTRUT solar	Tornillo DIN-603 A2	Tuerca DIN-6923 A2	Tuerca rápida INDEXTRUT solar	Tornillo DIN-6921 A2	Triángulo regulable INDEXTRUT solar
3 placas									
KTGPX0330 (H=30mm)	KFRSC3050 8 unidades	GMA030 4 unidades	GPXS4115187 4 unidades	EMPXS4115 2 unidades	D603I08020 8 unidades	D6923IM08 8 unidades	TURXA208 6 unidades	6921I08020 6 unidades	TRPXS412515 3 unidades
KTGPX0335 (H=35mm)	KFRSC3050 8 unidades	GMA035 4 unidades	GPXS4115187 4 unidades	EMPXS4115 2 unidades	D603I08020 8 unidades	D6923IM08 8 unidades	TURXA208 6 unidades	6921I08020 6 unidades	TRPXS412515 3 unidades
KTGPX0340 (H=40mm)	KFRSC3050 8 unidades	GMA040 4 unidades	GPXS4115187 4 unidades	EMPXS4115 2 unidades	D603I08020 8 unidades	D6923IM08 8 unidades	TURXA208 6 unidades	6921I08020 6 unidades	TRPXS412515 3 unidades

Cubierta / complementos de fijación

Consultar ficha técnica correspondiente al sistema de montaje ST-GPX.

Tabla de medidas

Código	A (mm)	B (mm)	C (mm)	D (mm)	E (mm)	F (mm)	G (mm)	H (mm)	J (mm)	K (mm)	L (mm)	LF (mm)	M (mm)	N (mm)	T (mm)
KTGPX0330	≤ 1150	≤ 2100	0,5B ÷ 0,7B	0,1B ÷ 0,25B	26	≥ 35	120	30	1300÷1500	(LF-J1-J2) / 2	1875	3750	(T-C) / 2	45	1500
KTGPX0335	≤ 1150	≤ 2100	0,5B ÷ 0,7B	0,1B ÷ 0,25B	26	≥ 35	120	35	1300÷1500	(LF-J1-J2) / 2	1875	3750	(T-C) / 2	45	1500
KTGPX0340	≤ 1150	≤ 2100	0,5B ÷ 0,7B	0,1B ÷ 0,25B	26	≥ 35	120	40	1300÷1500	(LF-J1-J2) / 2	1875	3750	(T-C) / 2	45	1500

Plano

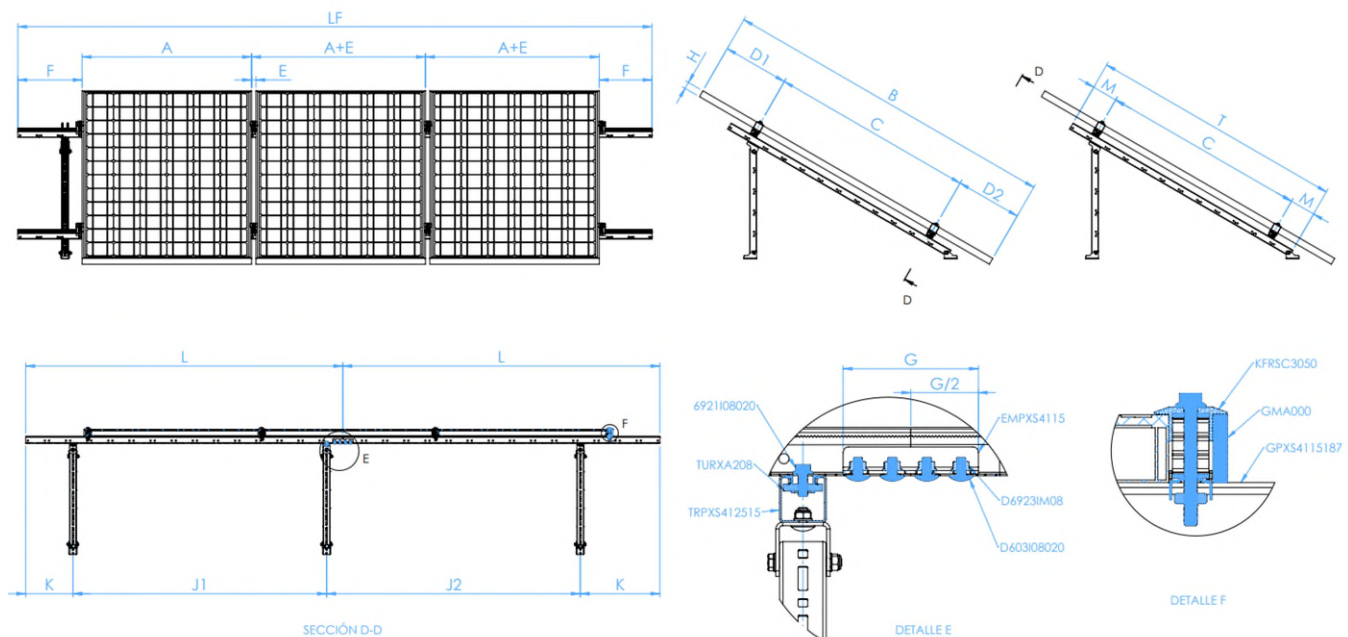
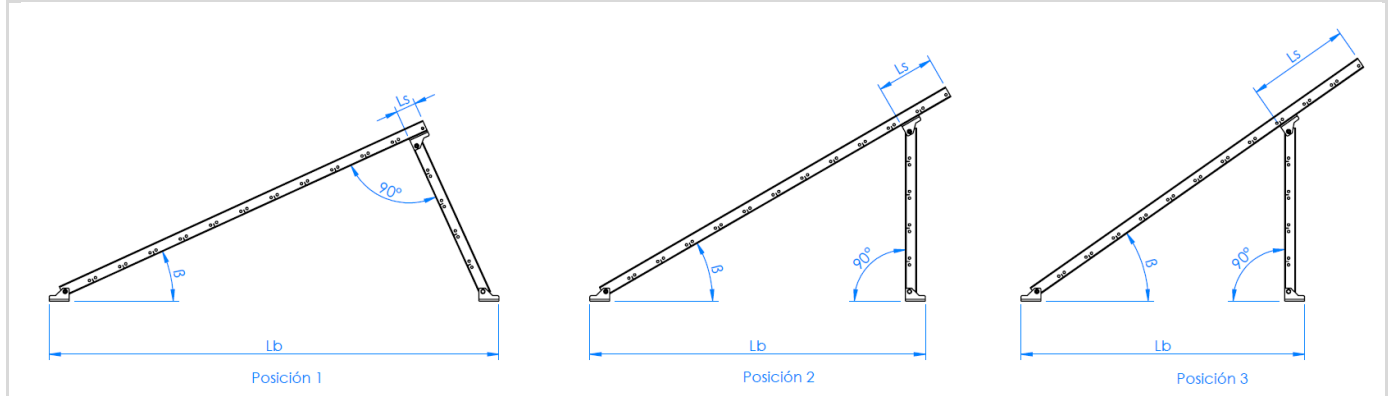


Tabla de medidas 2

Código	Posición 1			Posición 2			Posición 3		
	β (°)	Ls (mm)	Lb (mm)	β (°)	Ls (mm)	Lb (mm)	β (°)	Ls (mm)	Lb (mm)
TRPXS412515	25	75	1689	30	215	1260	35	384	1065

Plano

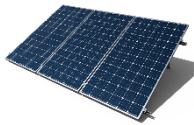


Propiedades mecánicas guía.

	Área S (cm ²)	Mom. de inercia I _x (cm ⁴)	Mom. de inercia I _y (cm ⁴)	Mom. resistente W _x (cm ³)	Mom. resistente W _y (cm ³)	Peso lineal W (kg/m)
 GP-XS	2,13	4,98	6,13	2,18	2,99	1,67

2.2 KTGPXAM

Kit triangular ampliación con guía perforada de acero Atlantis C4-M INDEXTRUT Solar (GP-XS). Para 2 y 3 placas



2 & 3 placas

Referencia

Componentes Kit

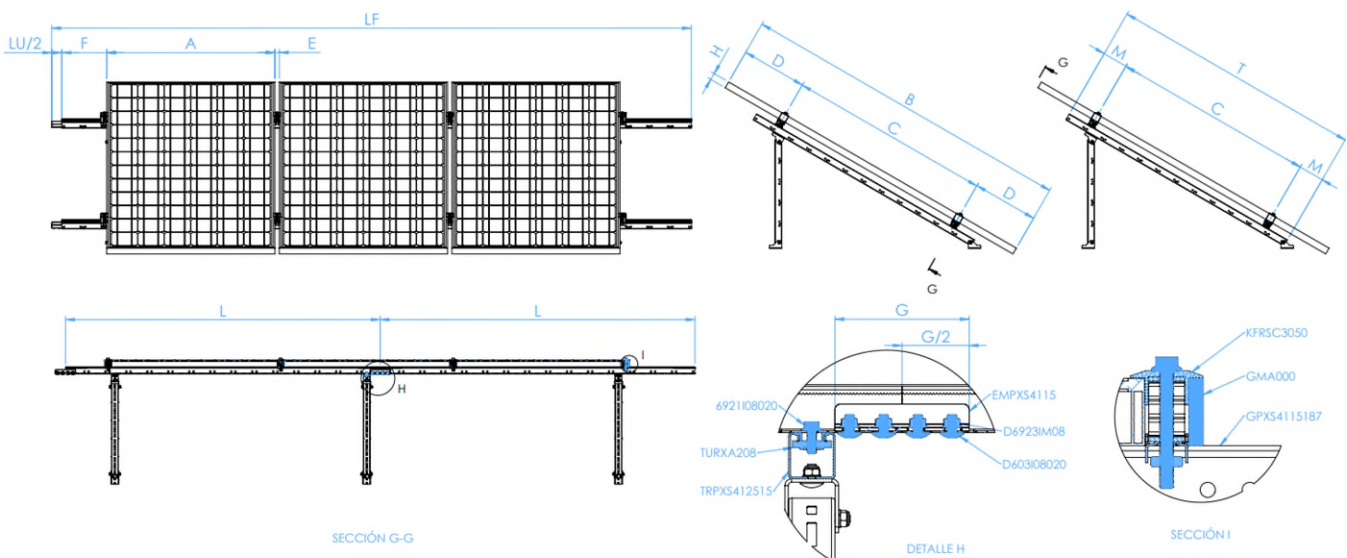
	Grapa fijación rápida	Guía perforada INDEXTRUT solar	Empalme INDEXTRUT solar	Tornillo DIN-603 A2	Tuerca DIN-6923 A2	Tuerca rápida INDEXTRUT solar	Tornillo DIN-6921 A2	Triángulo regulable INDEXTRUT solar
KTGPX02AM	KFRSC3050 4 unidades	GPXS4115125 4 unidades	EMPXS4115 4 unidades	D603I08020 16 unidades	D6923IM08 16 unidades	TURXA208 4 unidades	6921I08020 4 unidades	TRPXS412515 2 unidades
KTGPX03AM	KFRSC3050 6 unidades	GPXS4115187 4 unidades	EMPXS4115 4 unidades	D603I08020 16 unidades	D6923IM08 16 unidades	TURXA208 6 unidades	6921I08020 6 unidades	TRPXS412515 3 unidades

Cubierta / complementos de fijación

Consultar ficha técnica correspondiente al sistema de montaje ST-GPX.

Código	A (mm)	B (mm)	C (mm)	D (mm)	E (mm)	F (mm)	G (mm)	J (mm)	K (mm)	L (mm)	LF (mm)	LU (mm)	M (mm)	T (mm)
KTGPX02AM	≤ 1150	≤ 2100	0,5B ÷ 0,7B	0,1B ÷ 0,25B	26	≥ 35	120	1300÷1500	(LF-J1-J2) / 2	1250	2500	200	(T-C) / 2	1500
KTGPX03AM	≤ 1150	≤ 2100	0,5B ÷ 0,7B	0,1B ÷ 0,25B	26	≥ 35	120	1300÷1500	(LF-J1-J2) / 2	1875	3750	200	(T-C) / 2	1500

Plano

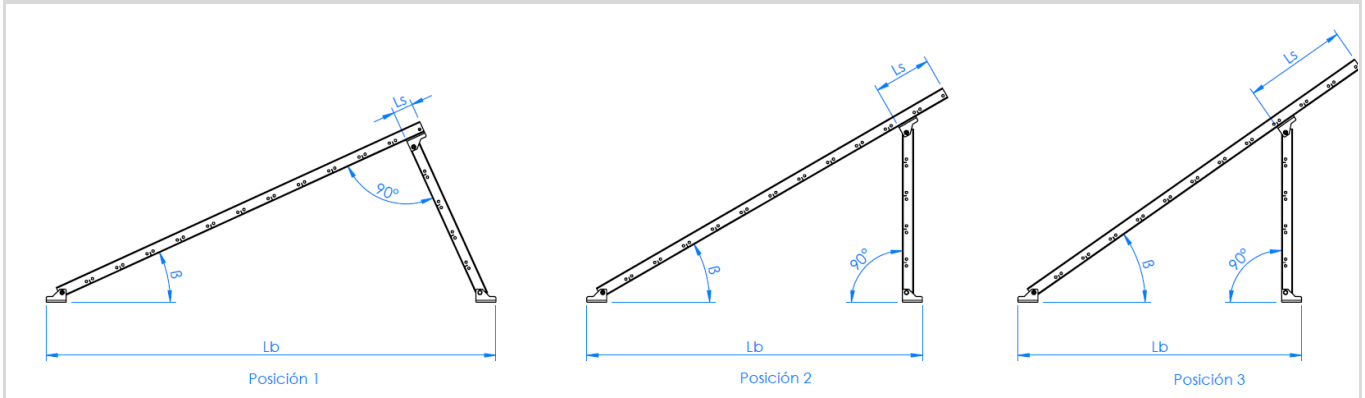


Ejemplo de composición kit ampliación 3 placas

Tabla de medidas 2

Código	Posición 1			Posición 2			Posición 3		
	β (°)	Ls (mm)	Lb (mm)	β (°)	Ls (mm)	Lb (mm)	β (°)	Ls (mm)	Lb (mm)
TRPXS412515	25	75	1689	30	215	1260	35	384	1065

Plano



Propiedades mecánicas guía.

	Área S (cm ²)	Mom. de inercia I _x (cm ⁴)	Mom. de inercia I _y (cm ⁴)	Mom. resistente W _x (cm ³)	Mom. resistente W _y (cm ³)	Peso lineal W (kg/m)
 GP-XS	2,13	4,98	6,13	2,18	2,99	1,67