

## KC-PSA



## HOMOLOGACIONES

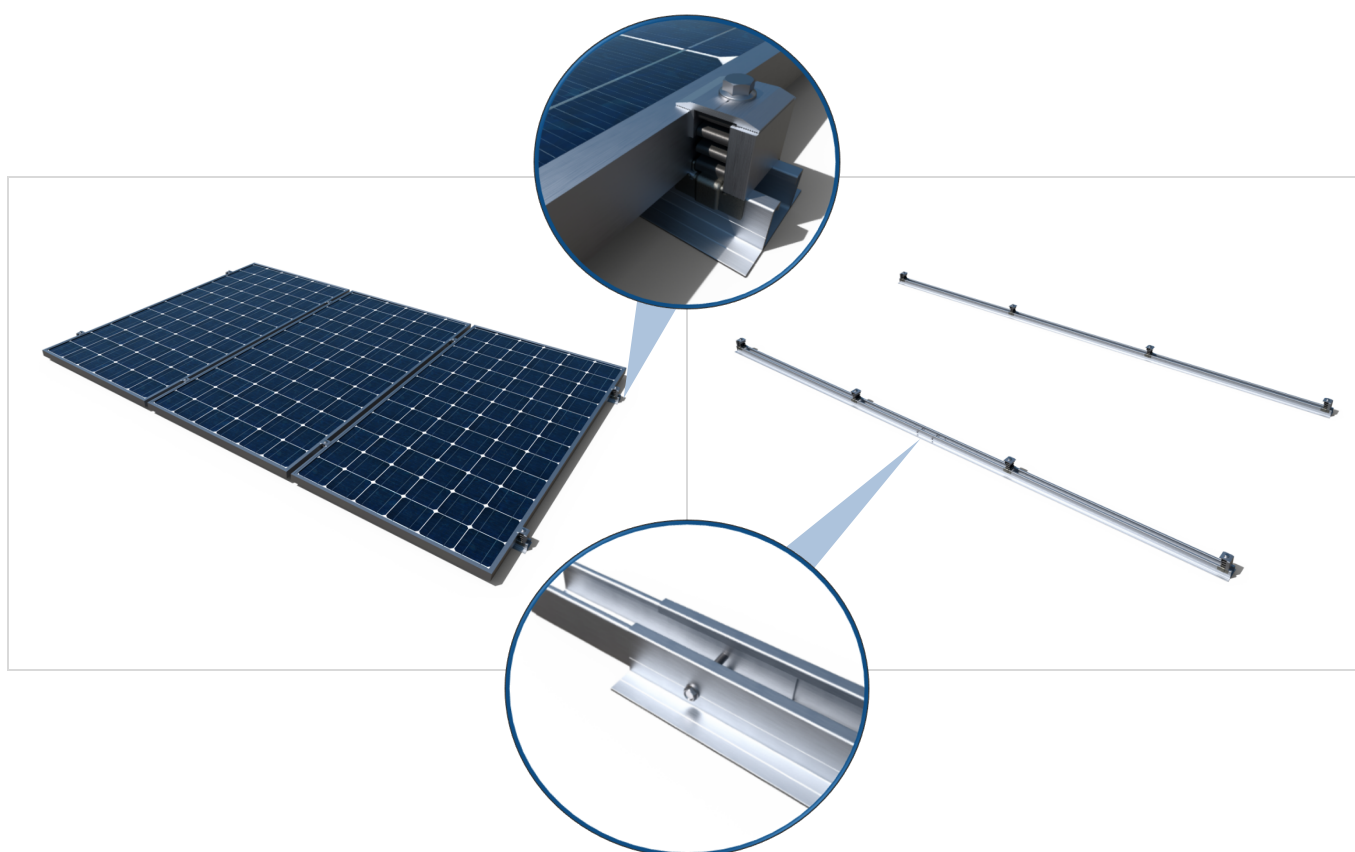


## DESCRIPCIÓN DE PRODUCTO

Kit coplanar con perfil con alas de aluminio (PSA-A). Fijación directa

## CARACTERÍSTICAS

- Kit de montaje que reúne los componentes necesarios para la instalación de un número determinado de placas solares.
- Instalación según sistema de montaje coplanar **SC-PSA**.
- Incluye grapas de fijación rápida para placas ref. **KFRSC3050**.
- Incluye galgas marco **GM-A**, disponibles en altura 30, 35 o 40mm.
- Incluye estructura en perfil de aluminio **PSA-A** en formato de perfil continuo.
- Incluye unión para perfiles ref. **PSAUN200**, con tornillería de instalación **DIN-7504-K A2**.



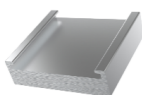
## COMPONENTES

Grapa fijación rápida



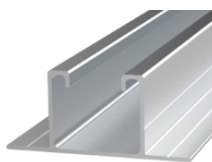
KFR-SC

Galga de aluminio para marco



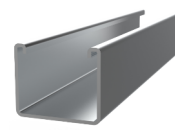
GM-A

Perfil de aluminio con alas



PSA-A

Unión de perfil PSA-A



PSA-UN

Tornillo DIN-7504-K A2



ABE-I

APLICACIONES

- Montaje de placas solares en disposición paralela a la superficie de cubierta, sobre cubiertas inclinadas.
- Instalación en cubiertas metálicas, sobre la zona elevada de las greca, para cualquier paso de greca.
- Para placas con marco de 30, 35 o 40 mm de altura
- Para tamaño de placa de hasta 1150 mm de ancho
- Orientación de montaje de las placas tipo retrato (vertical), con disposición de los perfiles perpendicular a la línea de pendiente.
- Fijación del kit directa sobre la propia cubierta, consultar especificaciones en ficha técnica del sistema de montaje **SC-PSA**.

1.GAMA DE KITS

ITEM	CÓDIGO	FOTO	DESCRIPCIÓN	PLACAS	MARCO	LONG. FILA	MATERIAL		
1	KCPSA0230		Kit coplanar con perfil con alas de aluminio (PSA-A). Fijación directa. Para 2 placas	2	30 mm	2500 mm			
	KCPSA0235			2	35 mm	2500 mm			
	KCPSA0240			2	40 mm	2500 mm			
2	KCPSA0330		Kit coplanar con perfil con alas de aluminio (PSA-A). Fijación directa. Para 3 placas	3	30 mm	3750 mm			
	KCPSA0335			3	35 mm	3750 mm			
	KCPSA0340			3	40 mm	3750 mm			
3	KCPSA02AM		Kit coplanar de ampliación con perfil con alas de aluminio (PSA-A). Fijación directa. Para 2 placas	2	--	2500 mm			
	KCPSA03AM			3	--	3750 mm			

## 2.DATOS DE INSTALACIÓN

### 2.1 KCPSA02

Kit coplanar con perfil con alas de aluminio (PSA-A). Fijación directa.  
Para 2 placas

	<b>Componentes Kit</b>					
	<p><b>2 placas</b></p>	<p>Grapa fijación rápida</p>	<p>Galga de aluminio para marco</p>	<p>Perfil de aluminio con alas</p>	<p>Unión de perfil PSA-A</p>	<p>Tornillo DIN-7504-K-A2</p>
	<b>Referencia</b>					
	<b>KCPSA0230</b> (H=30mm)	<b>KFRSC3050</b> 6 unidades	<b>GMA030</b> 4 unidades	<b>PSAA1250</b> 4 unidades	<b>PSAUN200</b> 2 unidades	<b>ABEI5519</b> 8 unidades
<b>KCPSA0235</b> (H=35mm)	<b>KFRSC3050</b> 6 unidades	<b>GMA035</b> 4 unidades	<b>PSAA1250</b> 4 unidades	<b>PSAUN200</b> 2 unidades	<b>ABEI5519</b> 8 unidades	
<b>KCPSA0240</b> (H=40mm)	<b>KFRSC3050</b> 6 unidades	<b>GMA040</b> 4 unidades	<b>PSAA1250</b> 4 unidades	<b>PSAUN200</b> 2 unidades	<b>ABEI5519</b> 8 unidades	

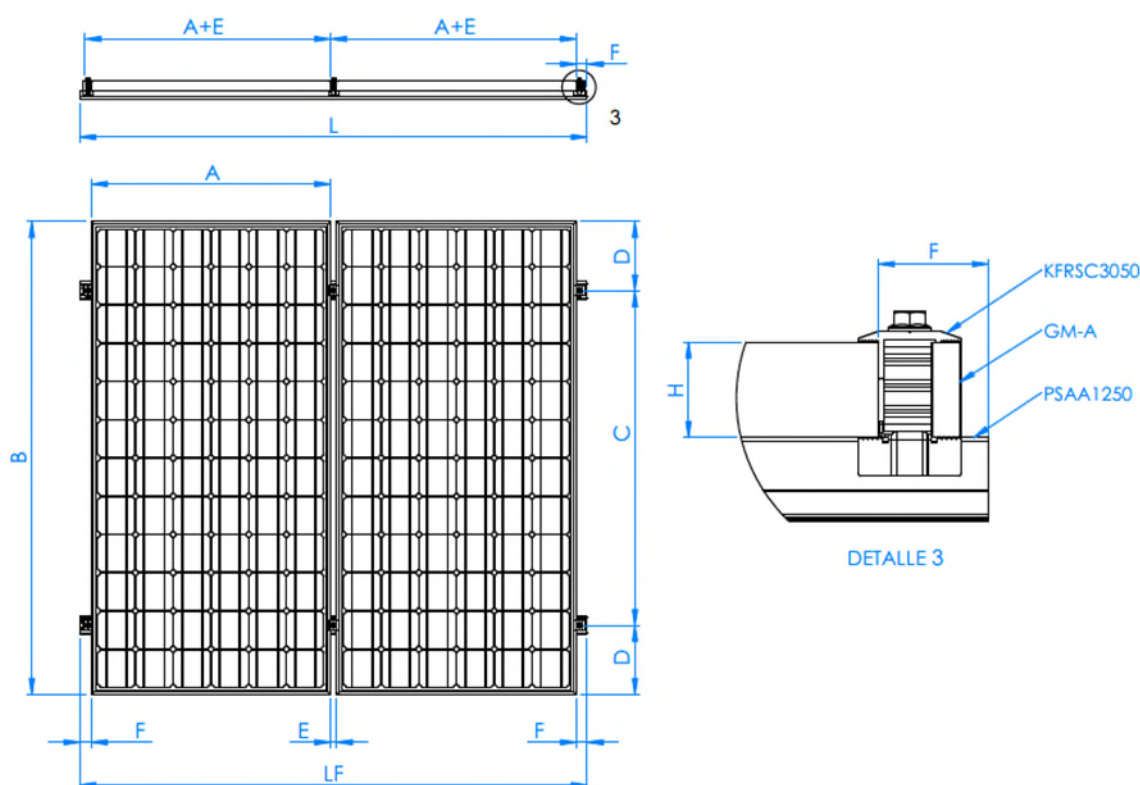
#### Cubierta / complementos de fijación

Consultar ficha técnica correspondiente al sistema de montaje SC-PSA.

#### Tabla de medidas

Código	A (mm)	B (mm)	C (mm)	D (mm)	E (mm)	F (mm)	H (mm)	L (mm)	LF (mm)
KCPSA0230	≤ 1150	≤ 2300	0,5B ÷ 0,7B	(B-C) / 2	26	≥ 35	30	2500	2500
KCPSA0235	≤ 1150	≤ 2300	0,5B ÷ 0,7B	(B-C) / 2	26	≥ 35	35	2500	2500
KCPSA0240	≤ 1150	≤ 2300	0,5B ÷ 0,7B	(B-C) / 2	26	≥ 35	40	2500	2500

#### Plano



## 2.2 KCPSA03

### Kit coplanar con perfil con alas de aluminio (PSA-A). Fijación directa. Para 3 placas

**3 placas**

**Referencia**

<b>KCPSA0330</b> (H=30mm)	<b>KFRSC3050</b> 8 unidades	<b>GMA030</b> 4 unidades	<b>PSAA1875</b> 4 unidades	<b>PSAUN200</b> 2 unidades	<b>ABEI5519</b> 8 unidades
<b>KCPSA0335</b> (H=35mm)	<b>KFRSC3050</b> 8 unidades	<b>GMA035</b> 4 unidades	<b>PSAA1875</b> 4 unidades	<b>PSAUN200</b> 2 unidades	<b>ABEI5519</b> 8 unidades
<b>KCPSA0340</b> (H=40mm)	<b>KFRSC3050</b> 8 unidades	<b>GMA040</b> 4 unidades	<b>PSAA1875</b> 4 unidades	<b>PSAUN200</b> 2 unidades	<b>ABEI5519</b> 8 unidades

**Componentes Kit**

--	--	--	--	--

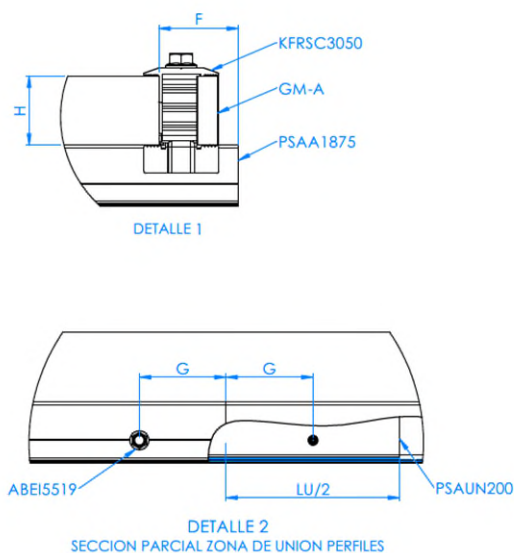
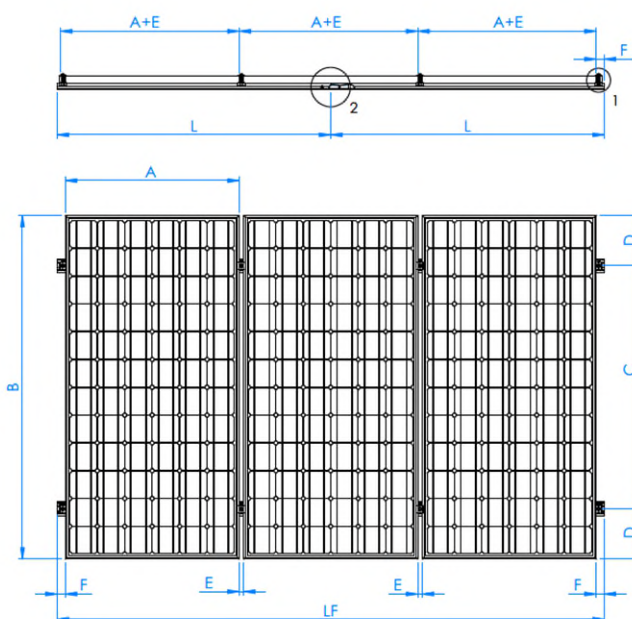
#### Cubierta / complementos de fijación

Consultar fiha técnica correspondiente al sistema de montaje SC-PSA.

#### Tabla de medidas

Código	A (mm)	B (mm)	C (mm)	D (mm)	E (mm)	F (mm)	G (mm)	H (mm)	L (mm)	LF (mm)	LU/2 (mm)
<b>KCPSA0330</b>	≤ 1150	≤ 2300	0,5B ÷ 0,7B	(B-C) / 2	26	≥ 35	50÷70	30	1875	3750	100
<b>KCPSA0335</b>	≤ 1150	≤ 2300	0,5B ÷ 0,7B	(B-C) / 2	26	≥ 35	50÷70	35	1875	3750	100
<b>KCPSA0340</b>	≤ 1150	≤ 2300	0,5B ÷ 0,7B	(B-C) / 2	26	≥ 35	50÷70	40	1875	3750	100

#### Plano



## 2.3 KCPSA-AM

Kit coplanar con perfil con alas de aluminio (PSA-A). Fijación directa.  
Para 3 placas

<p><b>3 placas</b></p>	<b>Componentes Kit</b>			
	<p>Grapa fijación rápida</p>	<p>Perfil de aluminio con alas</p>	<p>Unión de perfil PSA-A</p>	<p>Tomillo DIN-7504-K-A2</p>
	<p><b>Referencia</b></p> <p><b>KCPSA02AM</b></p> <p><b>KFRSC3050</b> 4 unidades</p>	<p><b>PSAA1250</b> 4 unidades</p>	<p><b>PSAUN200</b> 4 unidades</p>	<p><b>ABEI5519</b> 16 unidades</p>
<p><b>KCPSA03AM</b></p> <p><b>KFRSC3050</b> 6 unidades</p>	<p><b>PSAA1875</b> 4 unidades</p>	<p><b>PSAUN200</b> 4 unidades</p>	<p><b>ABEI5519</b> 16 unidades</p>	

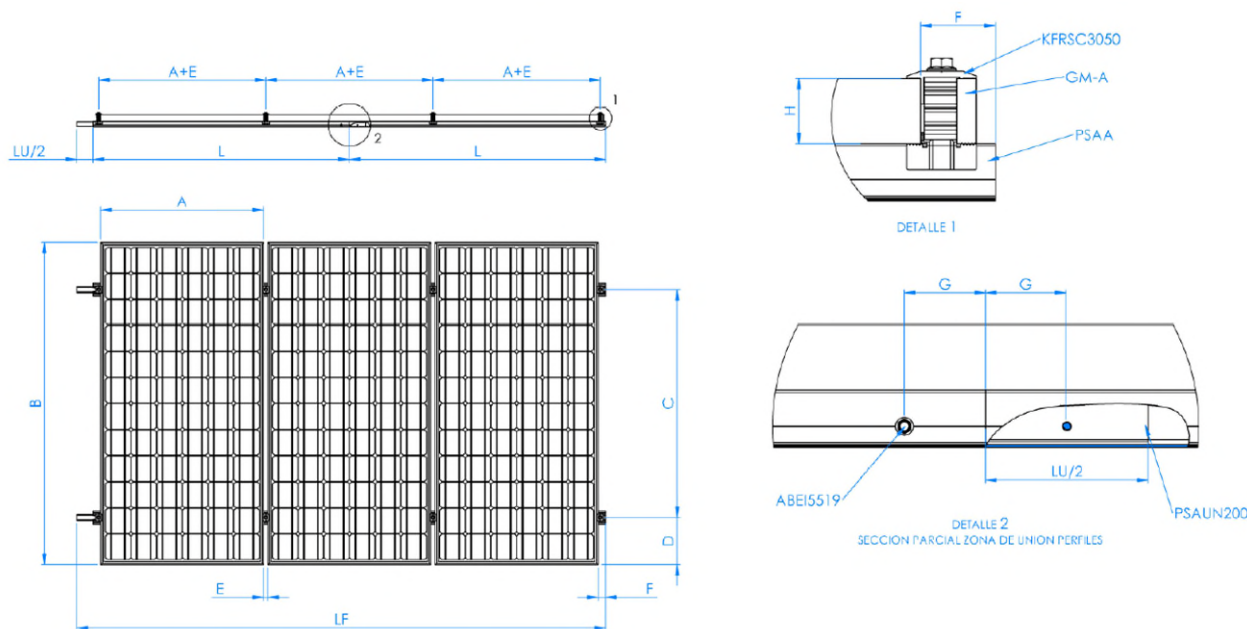
### Cubierta / complementos de fijación

Consultar fiha técnica correspondiente al sistema de montaje SC-PSA.

### Tabla de medidas

Código	A (mm)	B (mm)	C (mm)	D (mm)	E (mm)	F (mm)	G (mm)	L (mm)	LF (mm)	LU/2 (mm)
KCPSA02AM	≤ 1150	≤ 2300	0,5B ÷ 0,7B	(B-C) / 2	26	≥ 35	50÷70	1250	2500	100
KCPSA03AM	≤ 1150	≤ 2300	0,5B ÷ 0,7B	(B-C) / 2	26	≥ 35	50÷70	1875	3750	100

### Plano



Ejemplo de composición de kit ampliación 3 placas