

KC-GPD

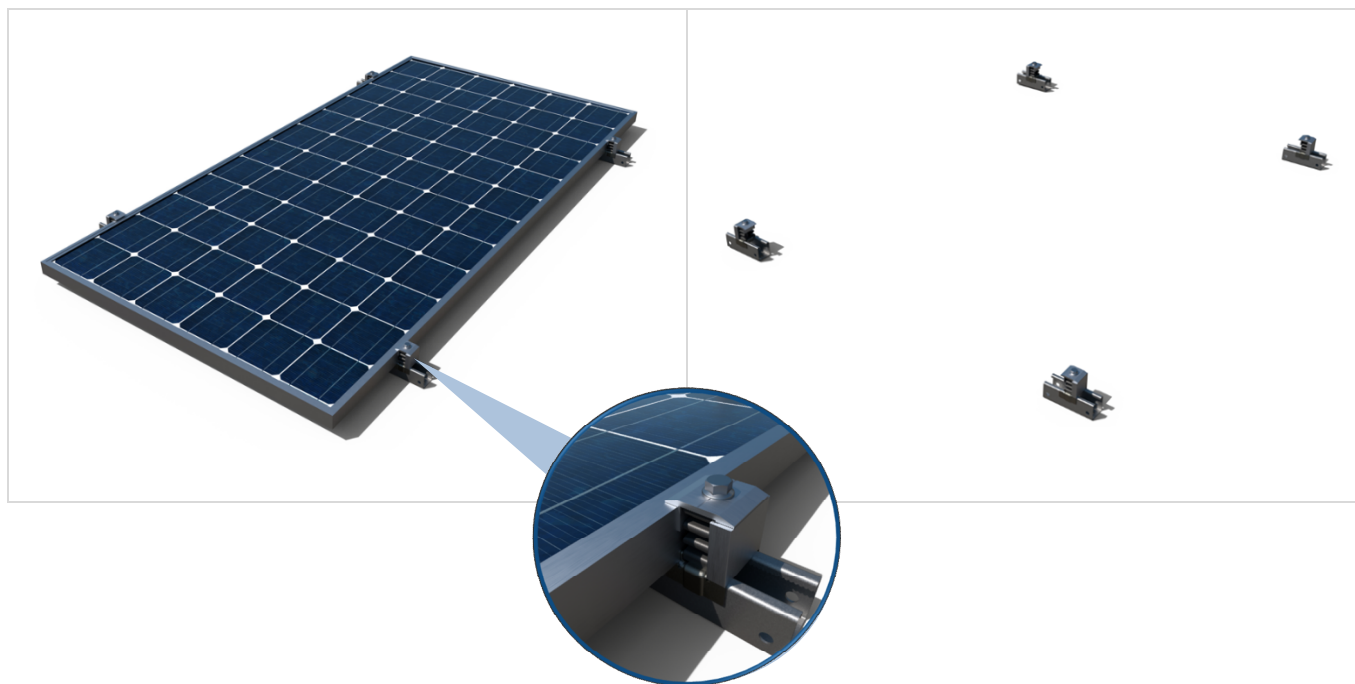


DESCRIZIONE DEL PRODOTTO

Kit coplanare con guida forata Atlantis C4-M INDEXTRUT Solar (GP-XS). Formato guida discontinua.

CARATTERISTICHE

- Kit di montaggio contenente i componenti necessari per l'installazione di un numero determinato di pannelli solari.
- Installazione secondo il sistema di montaggio coplanare **SC-GPD**.
- Comprende i morsetti di fissaggio rapido per pannelli rif. **KFRSC3050**.
- Comprende calibri per cornice **GM-A**, disponibili con altezza 30, 35 o 40 mm.
- Include struttura con guida forata INDEXTRUT SOLAR **GP-XS** in formato di guida discontinua.



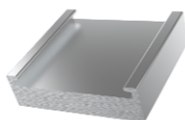
COMPONENTI

Morsetto a fissaggio rapido



KFR-SC

Calibro in alluminio per cornice



GM-A

Guida forata INDEXTRUT solare



GP-XS

APPLICAZIONI

- Installazione di pannelli solari in disposizione parallela alla superficie del tetto su tetti inclinati.
- Installazione su tetti metallici, sopra la zona elevata delle nervature.
- Per pannelli con cornice di altezza 30, 35 o 40 mm
- Adattabile a dimensioni di moduli fotovoltaici standard.
- Orientamento di montaggio dei pannelli orizzontale, con disposizione dei profili perpendicolare alla linea di pendenza.
- Fissaggio diretto del kit sul tetto stesso, consultare le specifiche nella scheda tecnica del sistema di montaggio **SC-GPD**.

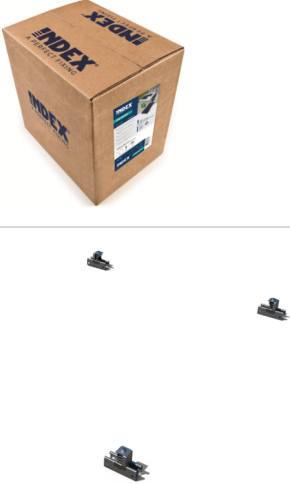

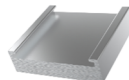

1.GAMMA DEI KIT

ITEM	CODICE	FOTO	DESCRIZIONE	PANNELLI	CORNICE	LUNGH. GUIDA	MATERIALI			
1	KCGPD0130		Kit di montaggio coplanare con guida forata Atlantis C4-M INDEXTUT Solar (GP-XS). Fissaggio diretto. Formato guida discontinua. Per 1 pannello.	1	30 mm	125mm				
	KCGPD0135			1	35 mm	125mm				
	KCGPD0140			1	40 mm	125mm				
2	KCGPD01AM		Kit di montaggio coplanare con guida forata Atlantis C4-M INDEXTUT Solar (GP-XS). Fissaggio diretto. Formato guida discontinua. Per 1 pannello extra.	+1	30-40mm	125mm				

2. DATI DI INSTALLAZIONE

2.1 KCGPD01

Kit di montaggio coplanare con guida forata Atlantis C4-M INDEXTUT Solar (GP-XS). Formato guida discontinua. 1 pannello.

 <p>1 pannello</p> <p>Riferimento</p> <p>KCGPD0130 (H=30mm)</p> <p>KCGPD0135 (H=35mm)</p> <p>KCGPD0140 (H=40mm)</p>	Componenti del kit		
	 Morsetto a fissaggio rapido	 Calibro in alluminio per cornice	 Guida forata INDEXTUT solare
	KFRSC3050 4 unità	GMA030 4 unità	GPXS4115012 4 unità
	KFRSC3050 4 unità	GMA035 4 unità	GPXS4115012 4 unità

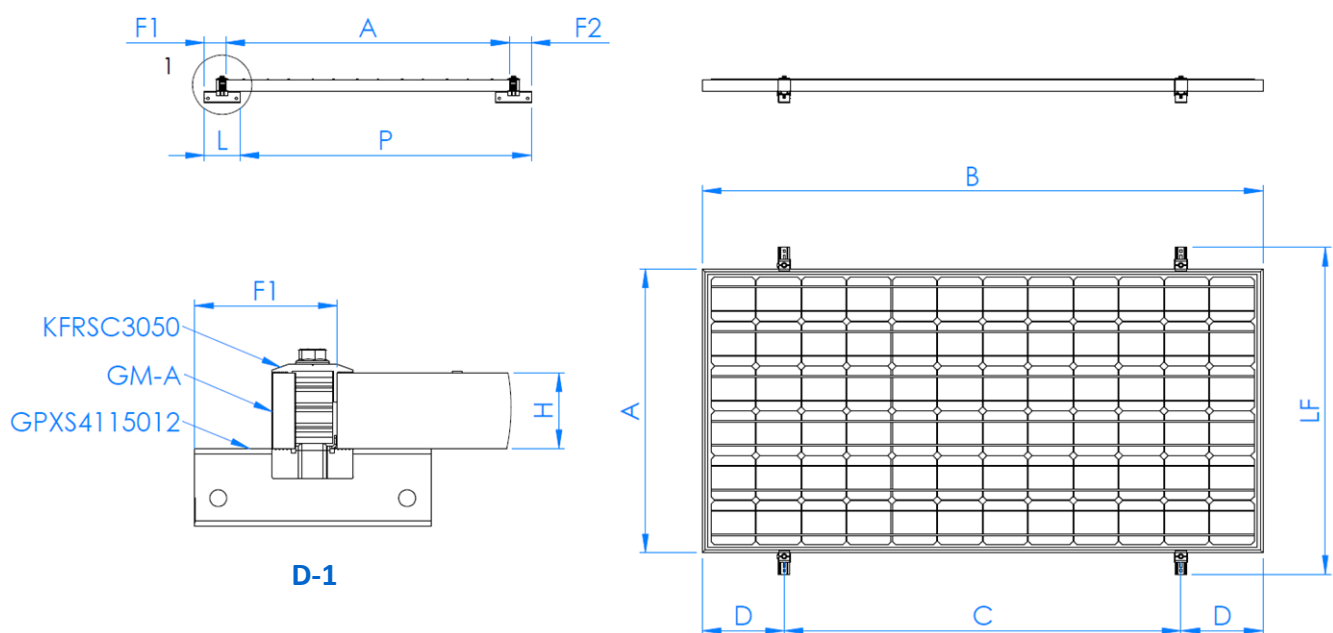
Tetto / complementi di fissaggio

Consultare la scheda tecnica corrispondente al sistema di montaggio SC-GPD.

Tabella delle misure

Codice	A (mm)	B (mm)	C (mm)	D (mm)	F1 (mm)	F2 (mm)	H (mm)	L (mm)	LF (mm)	P (mm)
KCGPD0135	≤ 1200	≤ 2300	0,5B ÷ 0,7B	(B-C) / 2	35 ÷ 116	35 ÷ 116	30	125	L+P	A+26
KCGPD0135	≤ 1200	≤ 2300	0,5B ÷ 0,7B	(B-C) / 2	35 ÷ 116	35 ÷ 116	35	125	L+P	A+26
KCGPD0140	≤ 1200	≤ 2300	0,5B ÷ 0,7B	(B-C) / 2	35 ÷ 116	35 ÷ 116	40	125	L+P	A+26

Piano



2.2 KCGPD01AM

Kit di montaggio coplanare con guida forata Atlantis C4-M INDEXTRUT Solar (GP-XS). Formato guida discontinua. Per 1 pannello extra.

	Componenti del kit	
	<p>+1 pannello</p>	<p>KFRSC3050 2 unità</p>
	<p>GPXS4115012 2 unità</p>	
<p>Riferimento</p> <p>KCGPD01AM</p>		

Tetto / complementi di fissaggio

Consultare la scheda tecnica corrispondente al sistema di montaggio SC-GPD.

Tabella delle misure

Codice	A (mm)	B (mm)	C (mm)	D (mm)	E (mm)	F (mm)	H (mm)	L (mm)
KCGPD01AM	≤ 1200	≤ 2300	0,5B ÷ 0,7B	(B-C) / 2	26	35 ÷ 116	30-50	125

Piano

