

KC-GPD

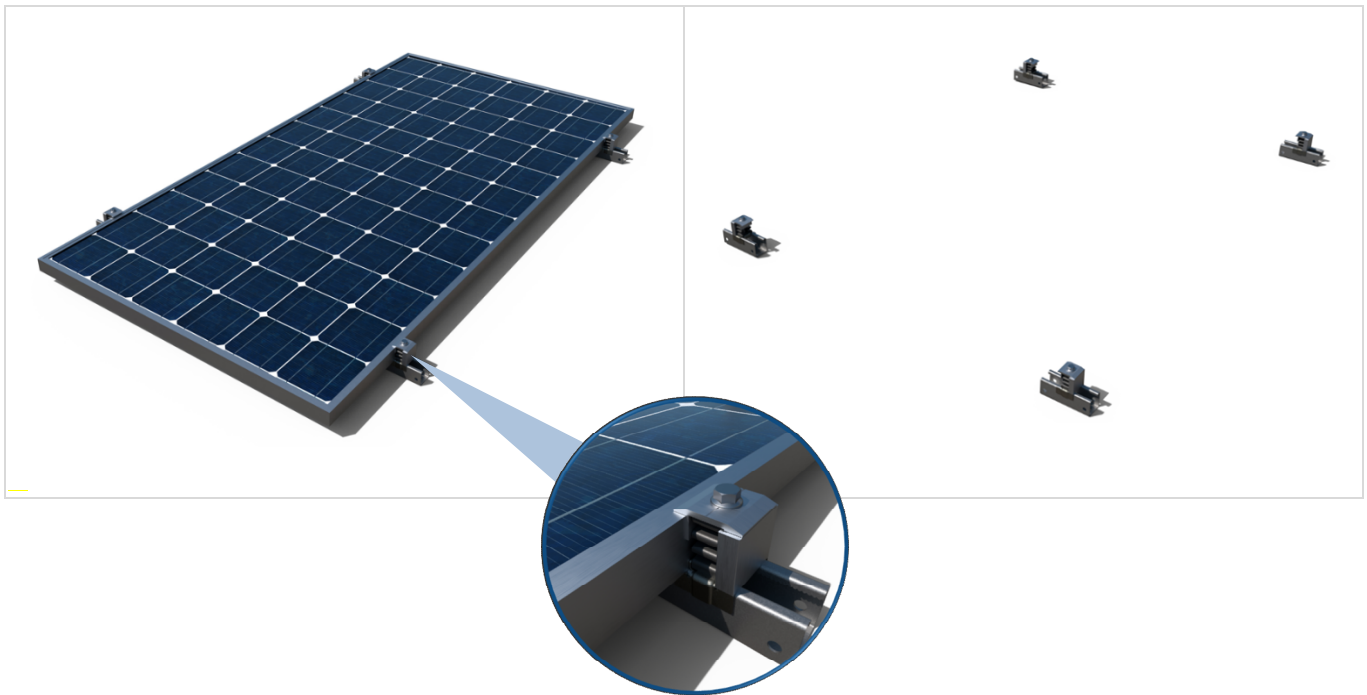


DESCRIPTION DU PRODUIT

Kit coplanaire avec rail perforé Atlantis C4-M INDEXTRUT SOLAR GP-XS. Format de rail discontinu.

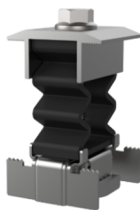
CARACTÉRISTIQUES

- Kit de montage qui regroupe les composants nécessaires pour l'installation d'un nombre déterminé de panneaux solaires.
- Installation selon système de montage coplanaire **SC-GPD**.
- Comprend agrafes de fixation rapide pour panneaux ref. **KFRSC3050**.
- Comprend calibres cadre **GM-A**, disponibles en hauteurs de 30, 35 ou 40mm.
- Comprend structure en guide perforé INDEXTRUT SOLAR **GP-XS** en format de guide discontinu.



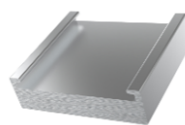
COMPOSANTS

Pince rapide



KFR-SC

Jauge d'aluminium pour cadre



GM-A

Rail solaire perforé



GP-XS

APPLICATIONS

- Montage de panneaux solaires en disposition parallèle à la surface de la toiture, sur toitures inclinées.
- Installation sur toitures métalliques, sur la zone élevée des pannes.
- Pour panneaux avec cadre de 30, 35 ou 40mm de hauteur.
- Adaptable aux mesures des modules photovoltaïques standards.
- Orientation de montage des panneaux type paysage (horizontal), avec une disposition des profilés en parallèle à la ligne d'inclinaison.
- Fixation directe du kit sur la propre toiture, consulter les spécificités sur la fiche technique du système de montage **SC-GPD**.

1.GAMME

ITEM	CODE	PHOTO	DESCRIPTION	PANNEAUX	CADRE	L. GUIDE	MATÉRIAUX			
1	KCGPD0130		Kit coplanaire avec rail perforé Atlantis C4-M INDEXTRUT SOLAR (GP-XS). Format de guide discontinu. Pour 1 panneau.	1	30 mm	125mm				
	KCGPD0135			1	35 mm	125mm				
	KCGPD0140			1	40 mm	125mm				
2	KCGPD01AM		Kit coplanaire avec rail perforé Atlantis C4-M INDEXTRUT SOLAR (GP-XS). Format de guide discontinu. Pour +1 panneau.	+1	30-40mm	125mm				

2. DONNÉES D'INSTALLATION

2.1 KCGPD01

Coplaire avec rail perforé Atlantis C4-M INDEXTUT SOLAR GP-XS.
Format de rail discontinu. Pour 1 panneau

	<p>1 panneau</p> <p>Reference</p> <p>KCGPD0130 (H=30mm)</p> <p>KCGPD0135 (H=35mm)</p> <p>KCGPD0140 (H=40mm)</p>	<p>Pince rapide</p>	<p>Kit Composants</p>		
			<p>Jauge d' aluminium pour cadre</p>		<p>Rail solaire perforé</p>
			<p>KFRSC3050 4 unités</p>	<p>GMA030 4 unités</p>	<p>GPXS4115012 4 unités</p>
			<p>KFRSC3050 4 unités</p>	<p>GMA035 4 unités</p>	<p>GPXS4115012 4 unités</p>
	<p>KFRSC3050 4 unités</p>	<p>GMA040 4 unités</p>	<p>GPXS4115012 4 unités</p>		

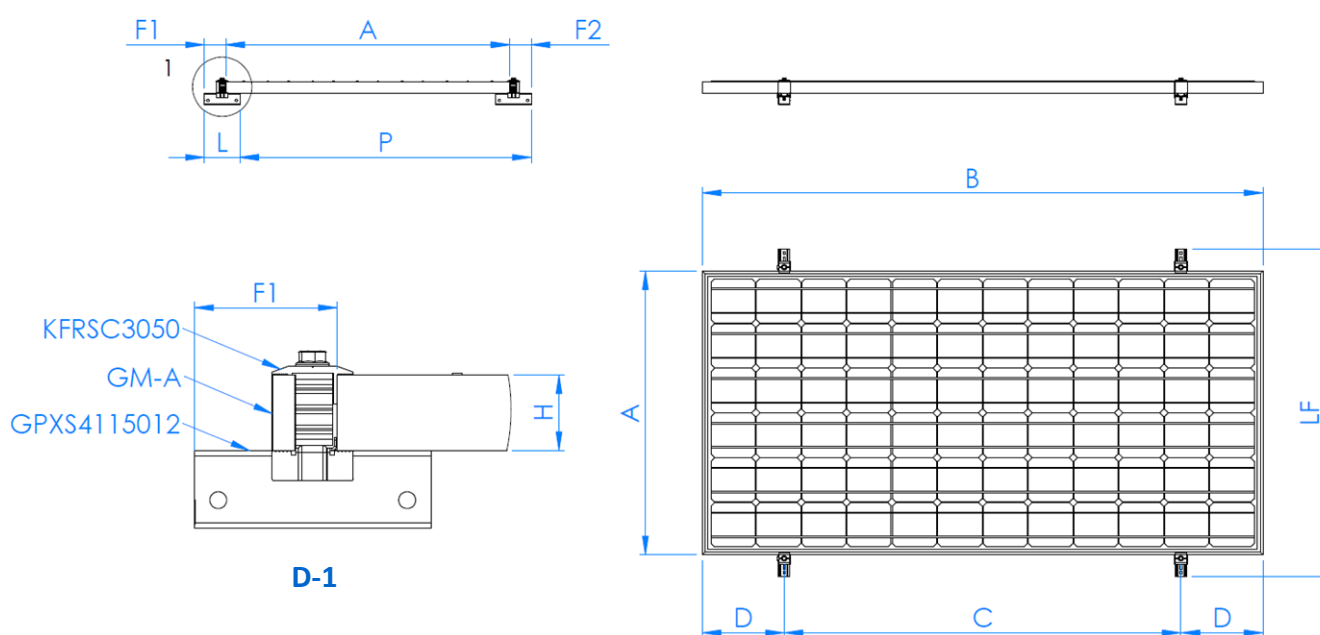
Toiture / compléments de fixation

Consulter la fiche technique correspondante au système de montage SC-GPD.

Tableau de dimensions

Code	A (mm)	B (mm)	C (mm)	D (mm)	F1 (mm)	F2 (mm)	H (mm)	L (mm)	LF (mm)	P (mm)
KCGPD0135	≤ 1200	≤ 2300	0,5B ÷ 0,7B	(B-C) / 2	35 ÷ 116	35 ÷ 116	30	125	L+P	A+26
KCGPD0135	≤ 1200	≤ 2300	0,5B ÷ 0,7B	(B-C) / 2	35 ÷ 116	35 ÷ 116	35	125	L+P	A+26
KCGPD0140	≤ 1200	≤ 2300	0,5B ÷ 0,7B	(B-C) / 2	35 ÷ 116	35 ÷ 116	40	125	L+P	A+26

Dessin



2.2 KCGPD01AM

Coplaire avec rail perforé Atlantis C4-M INDEXTUT SOLAR GP-XS.
Format de rail discontinu. Pour +1 panneau

	<p>+1 panneau</p>		<p>Kit Composants</p>	
	<p>Reference</p> <p>KCGPD01AM</p>	<p>Pince rapide</p> <p>KFRSC3050 2 unités</p>	<p>Rail solaire perforé</p> <p>GPXS4115012 2 unités</p>	

Toiture / compléments de fixation

Consultar fiha técnica correspondiente al sistema de montaje SC-GPD.

Tableau de dimensions

Code	A (mm)	B (mm)	C (mm)	D (mm)	E (mm)	F (mm)	H (mm)	L (mm)
KCGPD01AM	≤ 1200	≤ 2300	0,5B ÷ 0,7B	(B-C) / 2	26	35 ÷ 116	30-50	125

Dessin

