

KC-GPD

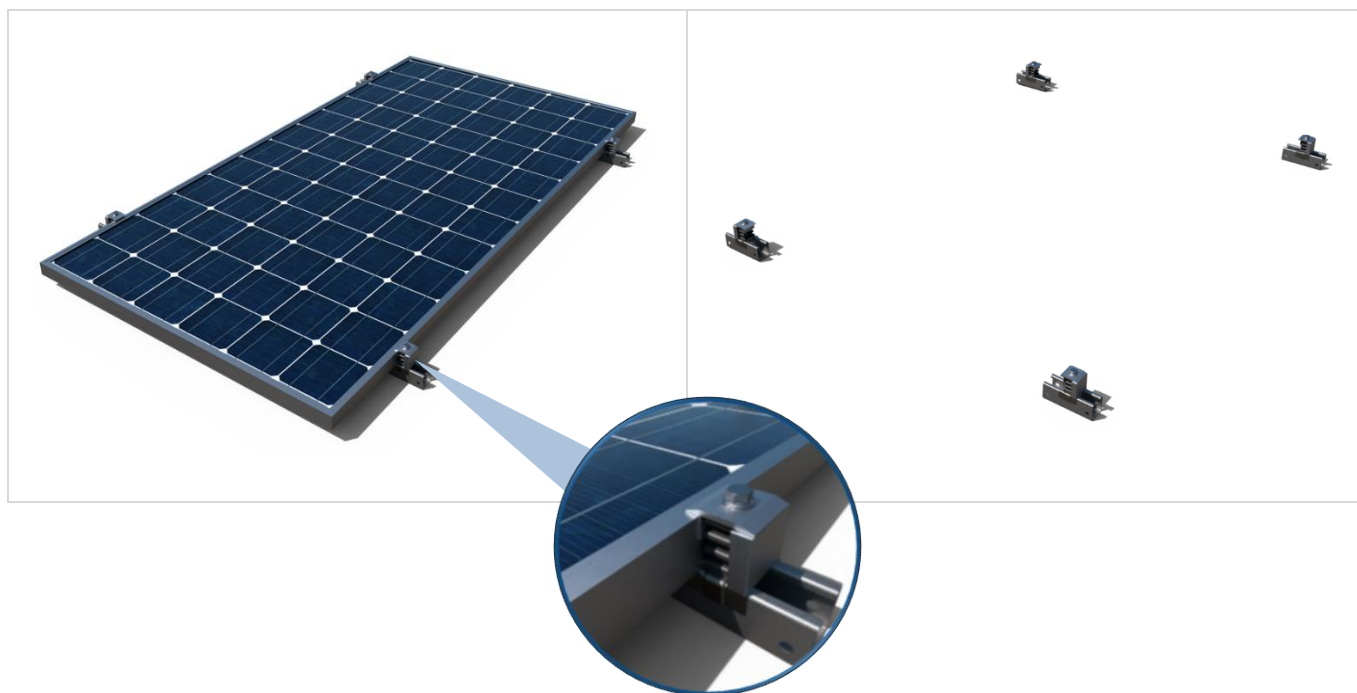


DESCRIPCIÓN DE PRODUCTO

Kit coplanar con guía perforada Atlantis C4-M INDETRUT Solar (GP-XS). Formato de guía discontinua.

CARACTERÍSTICAS

- Kit de montaje que reúne los componentes necesarios para la instalación de un número determinado de placas solares.
- Instalación según sistema de montaje coplanar **SC-GPD**.
- Incluye grapas de fijación rápida para placas ref. **KFRSC3050**.
- Incluye galgas marco **GM-A**, disponibles en altura 30, 35 o 40mm.
- Incluye estructura en guía perforada INDETRUT SOLAR **GP-XS** en formato de guía discontinua.



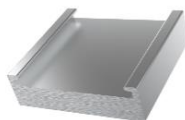
COMPONENTES

Grapa fijación rápida



KFR-SC

Galga de aluminio para marco



GM-A

Guía perforada INDETRUT Solar



GP-XS

APLICACIONES

- Montaje de placas solares en disposición paralela a la superficie de cubierta, sobre cubiertas inclinadas.
- Instalación en cubiertas metálicas, sobre la zona elevada de las greclas.
- Para placas con marco de 30, 35 o 40mm de altura.
- Adaptable a las medidas de los módulos fotovoltaicos estándar.
- Orientación de montaje de las placas tipo paisaje (horizontal), con disposición de los perfiles paralela a la línea de pendiente.
- Fijación del kit directa sobre la propia cubierta, consultar especificaciones en ficha técnica del sistema de montaje **SC-GPD**.

1.GAMA DE KITS

| ITEM | CÓDIGO | FOTO | DESCRIPCIÓN | PLACAS | MARCO | LONG. GUÍA | MATERIALES | | | |
|------|-----------|------|---|--------|---------|------------|------------|--|--|--|
| 1 | KCGPD0130 | | Kit de montaje coplanar con guía perforada Atlantis C4-M INDETRUT Solar (GP-XS). Fijación directa. Formato de guía discontinua. Para 1 placa. | 1 | 30 mm | 125mm | | | | |
| | 1 | | | 35 mm | 125mm | | | | | |
| | 1 | | | 40 mm | 125mm | | | | | |
| 2 | KCGPD01AM | | Kit de montaje coplanar con guía perforada Atlantis C4-M INDETRUT Solar (GP-XS). Fijación directa. Formato de guía discontinua. Para 1 placa extra. | +1 | 30-40mm | 125mm | | | | |

2.DATOS DE INSTALACIÓN

2.1 KCGPD01

Kit de montaje coplanar con guía perforada Atlantis C4-M INDEXTRUT SOLAR (GP-XS). Formato de guía discontinua. 1 placa.

| | | | | |
|------------------------------|--------------------------------|--------------------------------|--------------------------------------|---------------------------------------|
| | Componentes Kit | | | |
| | <p>1 placa</p> | <p>Grapa fijación rápida</p> | <p>Galgas de aluminio para marco</p> | <p>Guía perforada INDEXTRUT Solar</p> |
| | Referencia | | | |
| | KCGPD0130 (H=30mm) | KFRSC3050 4 unidades | GMA030 4 unidades | GPXS4115012 4 unidades |
| KCGPD0135 (H=35mm) | KFRSC3050 4 unidades | GMA035 4 unidades | GPXS4115012 4 unidades | |
| KCGPD0140 (H=40mm) | KFRSC3050 4 unidades | GMA040 4 unidades | GPXS4115012 4 unidades | |

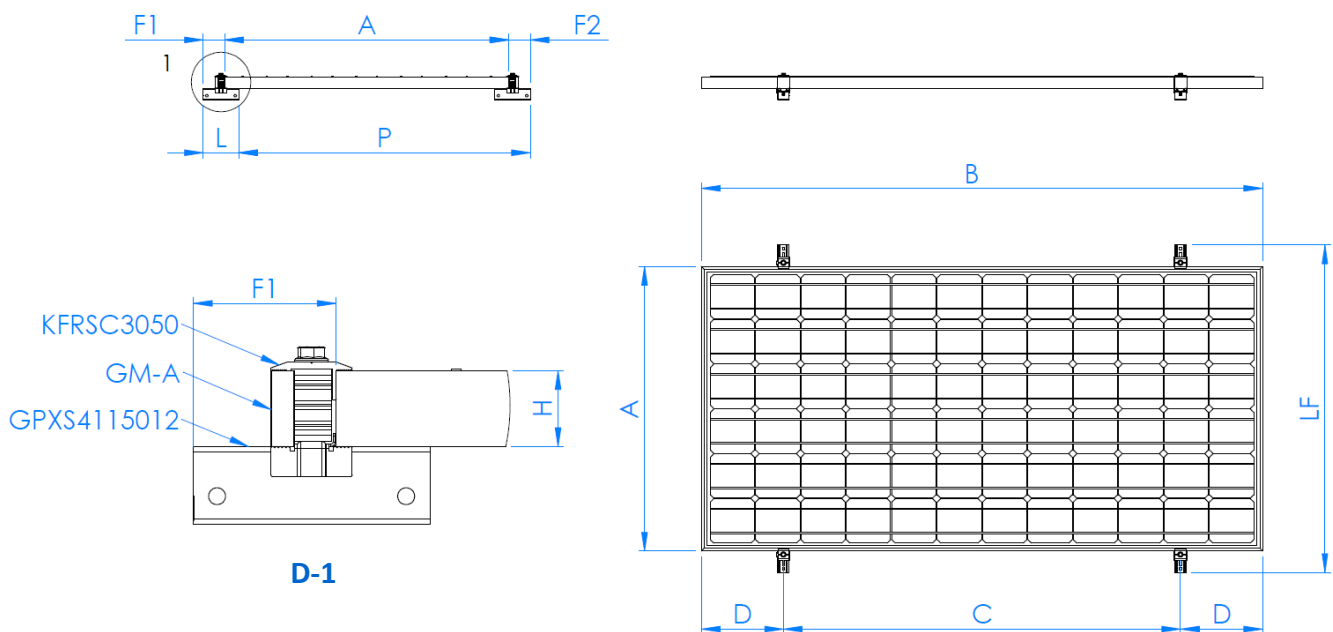
Cubierta / complementos de fijación

Consultar ficha técnica correspondiente al sistema de montaje SC-GPD.

Tabla de medidas

| Código | A (mm) | B (mm) | C (mm) | D (mm) | F1 (mm) | F2 (mm) | H (mm) | L (mm) | LF (mm) | P (mm) |
|-----------|--------|--------|-------------|-----------|----------|----------|--------|--------|---------|--------|
| KCGPD0135 | ≤ 1200 | ≤ 2300 | 0,5B ÷ 0,7B | (B-C) / 2 | 35 ÷ 116 | 35 ÷ 116 | 30 | 125 | L+P | A+26 |
| KCGPD0135 | ≤ 1200 | ≤ 2300 | 0,5B ÷ 0,7B | (B-C) / 2 | 35 ÷ 116 | 35 ÷ 116 | 35 | 125 | L+P | A+26 |
| KCGPD0140 | ≤ 1200 | ≤ 2300 | 0,5B ÷ 0,7B | (B-C) / 2 | 35 ÷ 116 | 35 ÷ 116 | 40 | 125 | L+P | A+26 |

Plano



2.2 KCGPD01AM

Kit de montaje coplanar con guía perforada Atlantis C4-M INDEXTRUT SOLAR (GP-XS). Formato de guía discontinua. Para 1 placa extra.

| | | |
|--|--|---|
| | Componentes Kit | |
| | <p>+1 placa</p> <p>Referencia</p> <p>KCGPD01AM</p> | <p>Grapa fijación rápida</p> <p>KFRSC3050 2 unidades</p> |

Cubierta / complementos de fijación

Consultar ficha técnica correspondiente al sistema de montaje SC-GPD.

Tabla de medidas

| Código | A (mm) | B (mm) | C (mm) | D (mm) | E (mm) | F (mm) | H (mm) | L (mm) |
|-----------|--------|--------|-------------|-----------|--------|----------|--------|--------|
| KCGPD01AM | ≤ 1200 | ≤ 2300 | 0,5B ÷ 0,7B | (B-C) / 2 | 26 | 35 ÷ 116 | 30-50 | 125 |

Plano

