

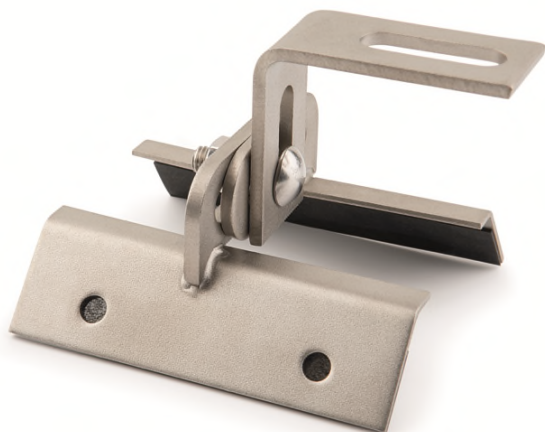
**STR**

**DESCRIPTION DU PRODUIT**

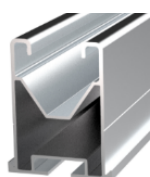
- Support réglable pour profilé trapézoïdal. Acier inoxydable A2.

**CARACTÉRISTIQUES**

- Système de fixation pour installation de panneaux solaires sur toitures.
- Produit préassemblé.
- Comprend 3 équerres fabriquées en AISI-304.
- Comprend 1 écrou DIN-6923 et 1 vis DIN-603 de M8 en acier inoxydable A2-70.
- Pour extérieurs.
- Pour toitures tôle et panneau sandwich avec profilé trapézoïdal.
- Réglable en largeur pour la plupart des profilés trapézoïdales.
- Réglable en hauteur.
- Comprend ruban adhésif EPDM double face pour positionnement et étanchéité.
- Comprend 4 trous de fixation.
- Fixation sur toiture grande résistance face à l'arrachage.



**APPLICATIONS / COMPLÉMENTS DE MONTAGE**

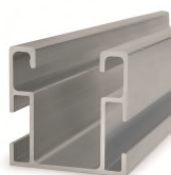


PSE-A



KFSFIM08

Dans le **système coplanaire assemblé d'aluminium**, pour montage de panneaux solaires, il s'utilise comme élément de fixation sur toitures métalliques de profilé trapézoïdal. Pour le montage du **PSE-A "profilé d'aluminium pour fixation assemblée"**, sur chaque support trapézoïdal on utilise comme complément de montage une unité de **KFSFIM08 "connecteur transversal pour fixation inférieure. Acier inoxydable A2"**.



PSE-C



KFSFIM08 + PMOL +  
D603I08016 + D6923I0808

Dans le **système coplanaire assemblé latéral d'aluminium**, pour montage de panneaux solaires, il s'utilise comme élément de fixation à une sous-structure sous toiture de tuiles. Pour le montage du **PSE-C "profilé solaire d'aluminium pour fixation assemblée latérale"**, sur chaque crochet de tuile on utilise, comme élément de montage, une unité de **KFSFIM08 "connecteur transversal pour fixation inférieure. Acier inoxydable A2"**, une unité de **PMOL1012 "Plaque en aluminium en forme de L pour la fixation latérale"**, une unité de **D603I08016 "vis DIN-603. Tête ronde et cou carré. Acier inoxydable A2"** et une unité de **D6923I0808 "écrou hexagonal à embase crantée. DIN-6923. Acier inoxydable A2"**, tous les deux avec finition en acier inoxydable A2-70.



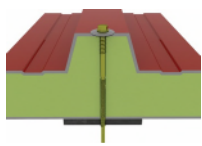
GP-XS



D603I08016 + D6923I0808

Dans le **système coplanaire d'acier Atlantis**, pour montage de panneaux solaires, il s'utilise comme élément de fixation sur toitures métalliques de profilé trapézoïdal. Pour le montage du **GP-XS "rail solaire perforé INDEXTUT. Atlantis C4-M"**, sur chaque crochet tuile on utilise les compléments de montage suivants: une unité de **D603I08016 "vis DIN-603. Tête ronde et cou carré. Acier inoxydable A2"** et une unité de **D6923I0808 "écrou hexagonal à embase crantée. DIN-6923. Acier inoxydable A2"**, tous les deux avec finition en acier inoxydable A2-70.

MATÉRIAUX DE SUPPORT / COMPLEMENTS DE FIXATION



Panneau sandwich



Tôle



TAC-N / TAC-B

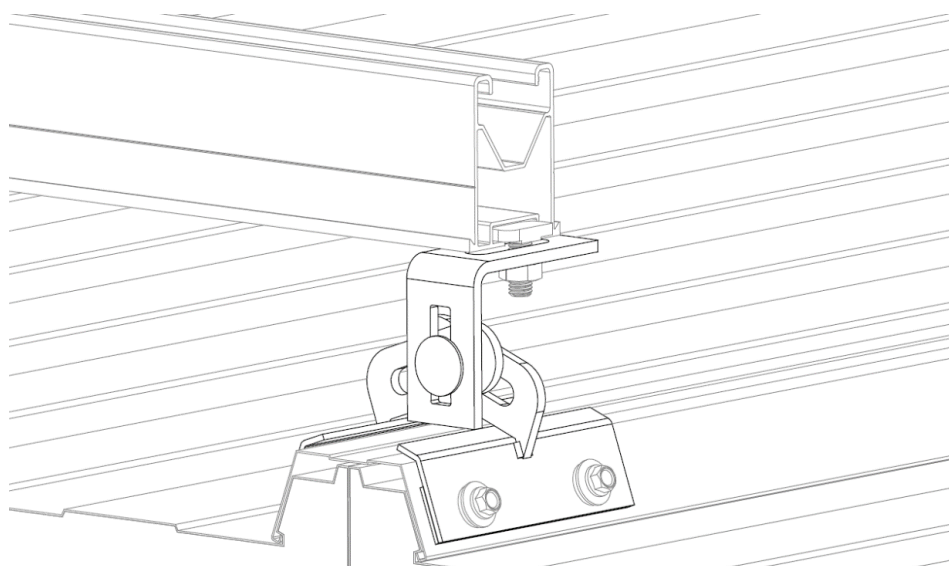
Vis à coudre  
Atlantis C4-M/Bimétal



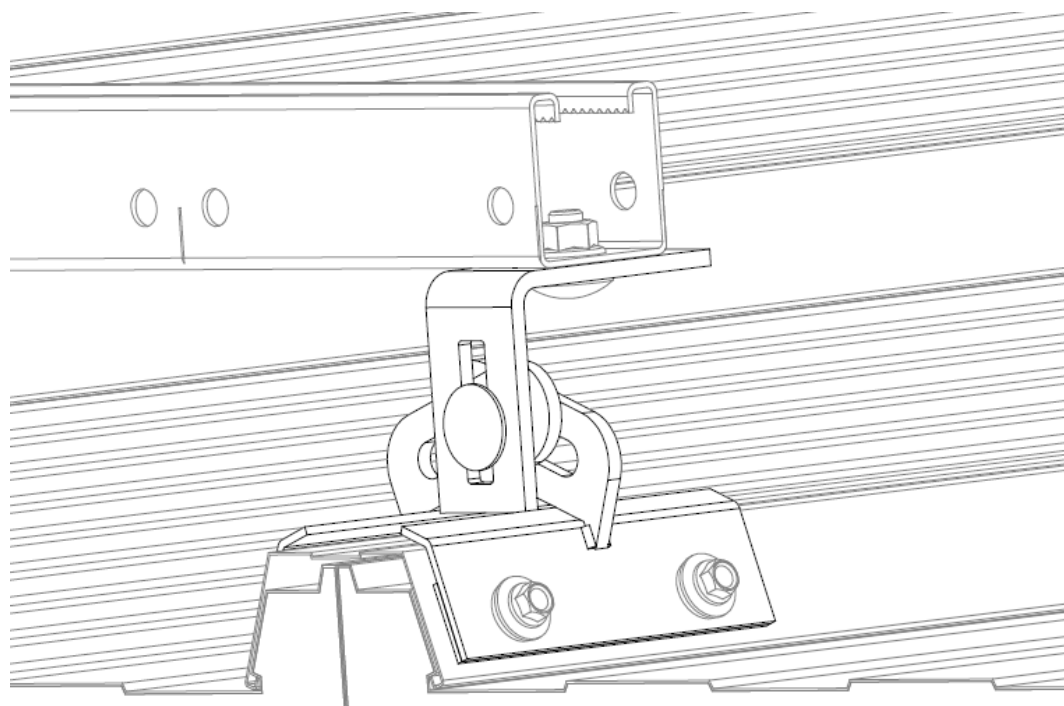
AUENI

Vis avec rondelle vulcanisée  
acier-EPDM. Atlantis C4M

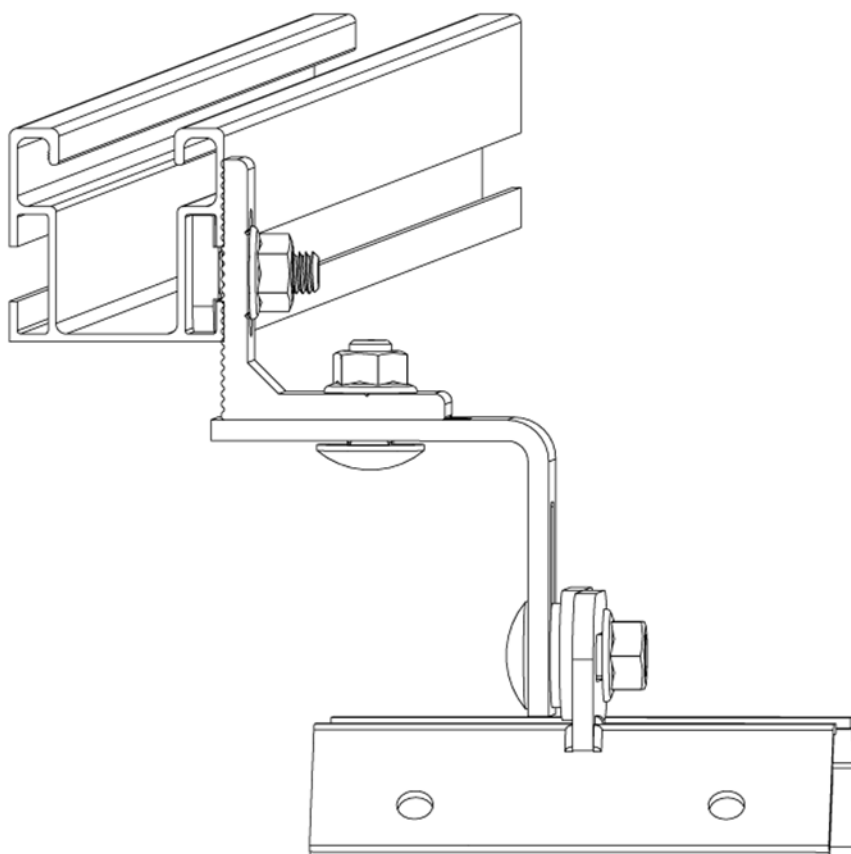
EXEMPLES D'APPLICATION



Exemple d'application 1: Montage profilé PSE-A




Exemple d'application 2: Montage de guide GP-XS



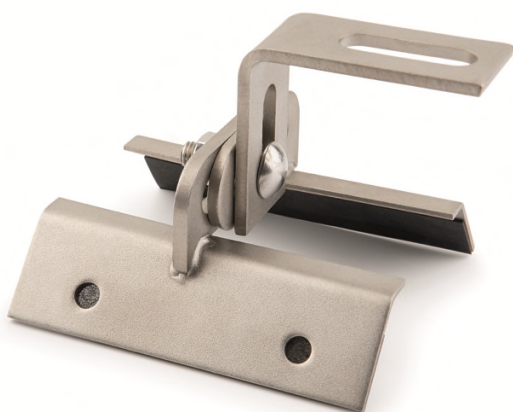
Exemple d'application 3: Montage profilé PSE-C

## 1.GAMME

ITEM	CODE	PHOTO	DESCRIPTION	LARGEUR MODIFIABLE	MATÉRIAU
1	STR1680		Support réglable pour profilé trapézoïdal. Acier inoxydable A2	16-80mm	<div style="display: flex; gap: 10px;"> <div style="border: 1px solid black; border-radius: 50%; padding: 5px; text-align: center;"> <b>A2</b> INOX AISI 304                 </div> <div style="border: 1px solid black; border-radius: 50%; padding: 5px; text-align: center;">                     EPDM                 </div> </div> <p style="font-size: small; margin-top: 5px;">AISI-304      EPDM</p>

## 2. DONNÉES D'INSTALLATION

### 2.1 STR Support réglable pour profilé trapézoïdal. Acier inoxydable A2



Matériau	Compatible	Compléments de montage
 <b>A2 INOX</b> AISI-304   <b>EPDM</b> EPDM	 <b>PSE-A</b> Profilé d'aluminium pour fixation assemblée	 <b>KFSFIM08</b> Connecteur transversal pour fixation inférieure.
	 <b>PSE-C</b> Profilé solaire d'aluminium pour fixation assemblée lateral	 <b>KFSFIM08 + PMOL + D603I08016 + D6923IM08</b>
	 <b>GP-XS</b> Rail solaire perforé INDEXTRUT.	 <b>D603I08016 + D6923IM08</b> Vis DIN-603 + Écrou DIN-6923
Matériaux de support		Compléments de fixation
 <b>Tôle</b>	 <b>Panneau sandwich</b>	 <b>TAC-N / TAC-B</b> Vis à coudre Atlantis C4-M/Bimétal
		 <b>AUENI</b> Vis avec rondelle vulcanisée acier-EPDM. Atlantis C4M

Tableau de dimensions

Code	A (mm)	B (mm)	C (mm)	D (mm)	E1 (mm)	E2 (mm)	E3 (mm)	E4 (mm)	F (mm)	G (mm)	H (mm)	β (°)
STR1680	16-80	60	30	20	4	4	2	1,5	655	100	35-60	50

Dessin

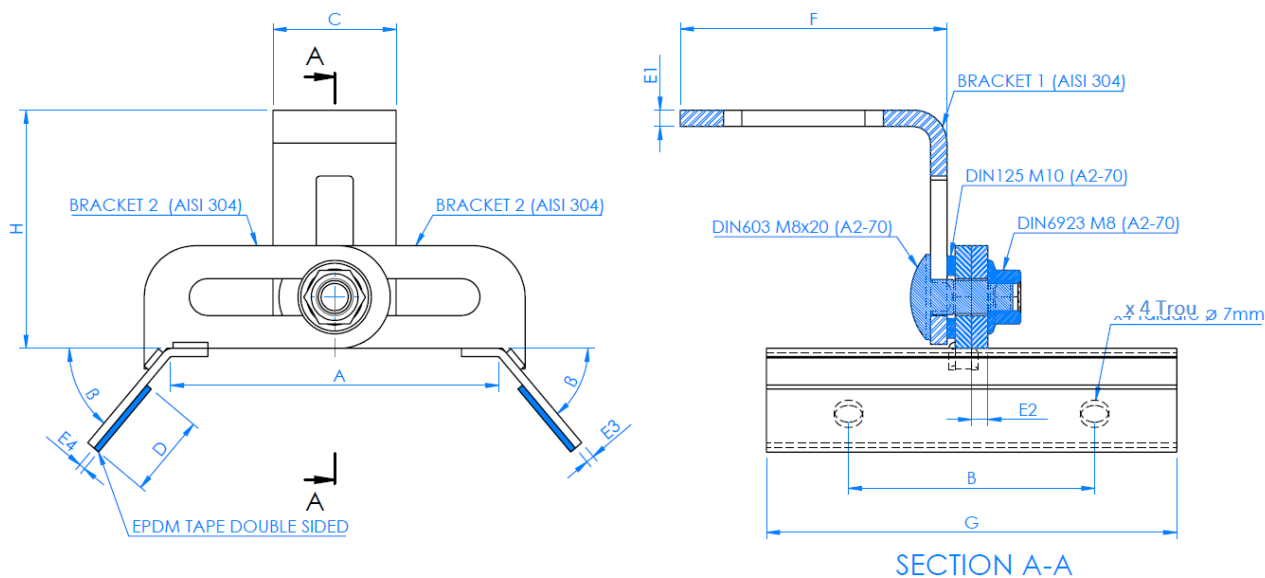


Tableau installation

	Réglage hauteur			Fixation profilé			Conception de charge N <sub>Rd</sub> (kN)
	Écrou	Clé reg. hauteur (mm)	Couple max. de serrage max (N/m)	Écrou	Clé de serrage (mm)	Couple max. de serrage (N/m)	
STR1680	M8	SW13	14	M8	SW13	14	1,4