

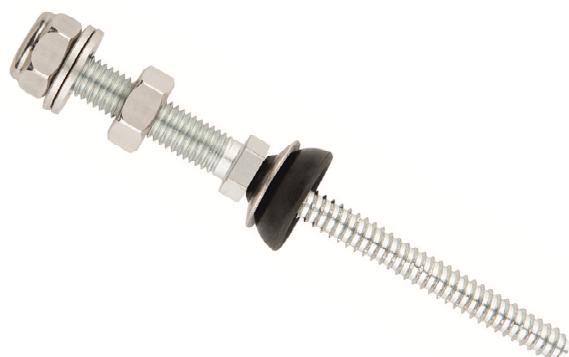
KFS-AU

DESCRIPTION DU PRODUIT

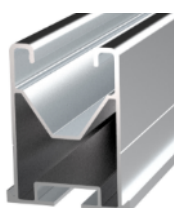
- Kit vis auto perceuses. Acier inoxydable A2.

CARACTÉRISTIQUES

- Comprend 1 vis double filetage auto-perceuse pour le métal conçue en acier inoxydable A2-70 avec finition zinguée.
- Comprend 1 écrou DIN-985 et 1 écrou DIN-934 en acier inoxydable A2-70.
- Comprend 2 rondelles DIN-125 en acier inoxydable A2-70.
- Comprend 1 rondelle parapluie ARS-P de EPDM/ A2-70.
- Pour extérieurs
- Empreinte hexagonale sur l'extrémité pour installation avec tournevis.
- Hexagone central pour réglage.
- Auto-perceuse pointe BZ.
- Garantit l'étanchéité sur toitures ondulées grâce à sa rondelle parapluie ARS-P.
- Effectue la fixation sous toiture à la sous-structure d'acier.



APPLICATIONS / COMPLÉMENTS MONTAGE



PSE-A

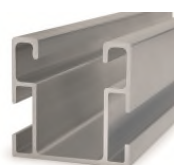


KFSFIM08



PMO1012

Dans le **système coplanaire assemblé d'aluminium**, pour montage de panneaux solaires, il s'utilise comme élément de fixation à une sous-structure sous toiture. Pour le montage du **PSE-A "profilé d'aluminium pour fixation assemblée"**, sur chaque vis de double filetage, on utilise les compléments suivants : une unité de **PMO1012 "plaque pour vis à double filetage. Acier inoxydable A2"**, et une unité de **KFSFIM08 "connecteur transversal pour fixation inférieure. Acier inoxydable A2"**.



PSE-C



KFSFIM08



PMOL1012

Dans le **système coplanaire assemblé latéral d'aluminium**, pour montage de panneaux solaires, il s'utilise comme élément de fixation à une sous-structure sous toiture. Pour le montage du **PSE-C "profilé d'aluminium pour fixation assemblée latéral"**, sur chaque vis de double filetage, on utilise les compléments suivants : une unité de **PMOL1012 "plaque de montage en L pour vis à double filetage. Acier inoxydable A2"**, et une unité de **KFSFIM08 "connecteur transversal pour fixation inférieure. Acier inoxydable A2"**.



GP-XS



D603I08016



D6923I0808



PMO1012

Dans le **système coplanaire d'acier Atlantis**, pour montage de panneaux solaires, il s'utilise comme élément de fixation à une sous-structure sous toiture. Pour le montage du **GP-XS "rail solaire perforé INDETRUT. Atlantis C4-M"**, sur chaque vis de double filetage on utilise les compléments suivants : une unité de **D603I08016 "vis DIN-603. Tête ronde et cou carré. Acier inoxydable A2"** et une unité de **D6923I0808 "écrou hexagonal à embase crantée. DIN-6923. Acier inoxydable A2"**, tous les deux avec finition en acier inoxydable A2-70.

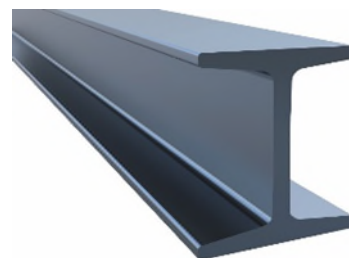
TOITURE / SOUS-STRUCTURE

TOITURE



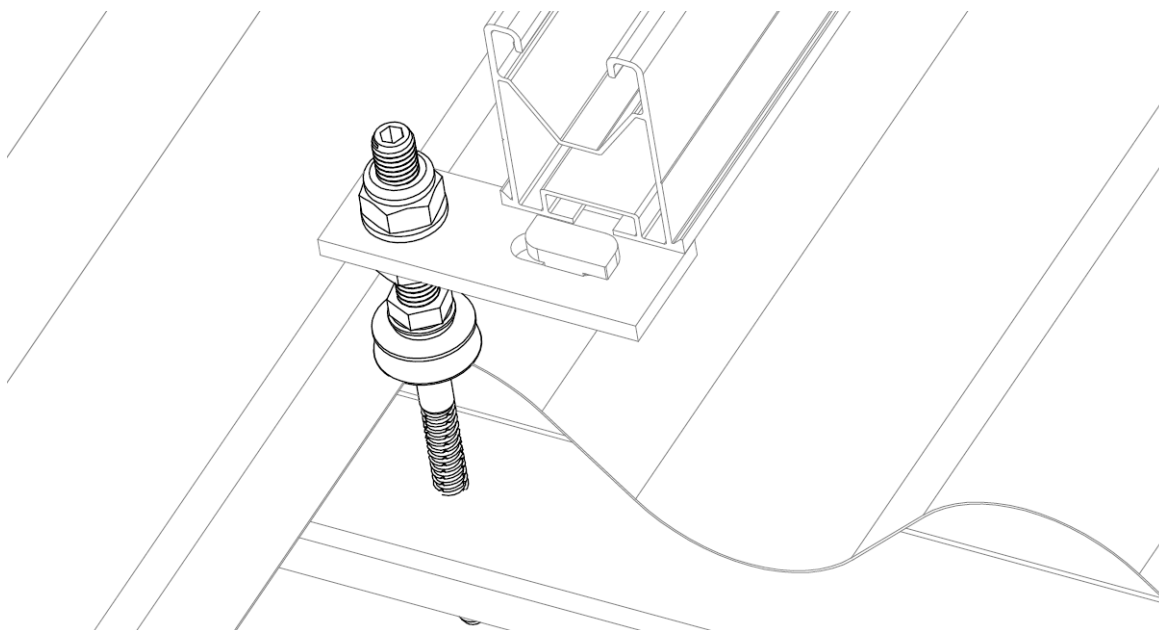
FIBRO-CIMENT

MATÉRIAU SUPPORT SOUS-STRUCTURE

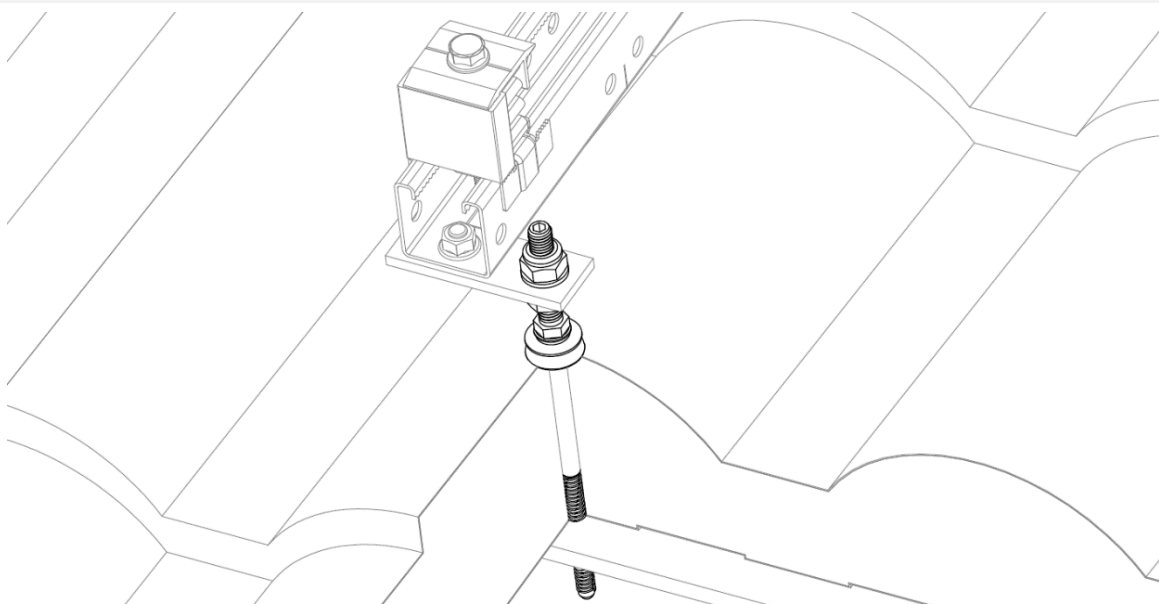


ACIER

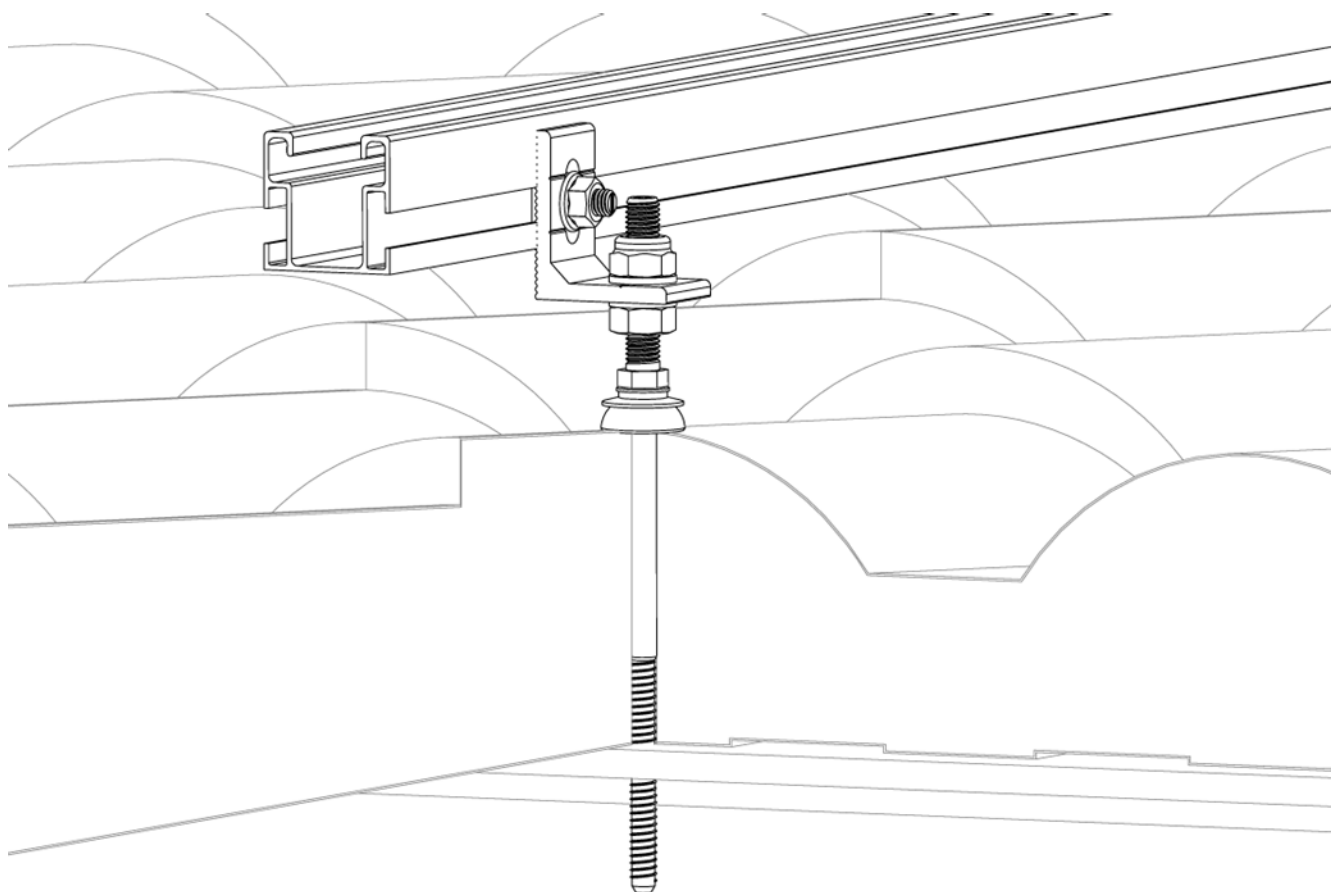
EXEMPLES D'APPLICATION



Exemple d'application 1: Montage profilé PSE-A sur toiture fibrociment grande onde







Exemple d'application 2: Montage de guide perforé GP-XS sur toiture panneau sandwich imitation tuile



Exemple d'application 3 : Montage de profilé PSE-C sur toiture panneau sandwich imitation tuile

1.GAMME

ITEM	CODE	PHOTO	DESCRIPTION	MÉTRIQUE	LONGUEUR	MATÉRIAU	FINITION	
1	KFSAU10160		Kit vis auto perceuses. Acier inoxydable A2	M10	160mm			
	200mm				AISI-304			

2. DONNÉES D'INSTALLATION

2.1 KFS-AU

Kit vis auto perceuses. Acier inoxydable A2



Matériau	Finition	Compléments de montage	
 AISI-304	 Zinc	 D603108016 + D69231M08 Vis DIN-603. Tête ronde et cou carré. + Écrou hexagonal à embase crantée. DIN-6923.	 KFSFIM08 Connecteur transversal pour fixation inférieure.
 EPDM		 PMO Plaque pour vis à double filetage.	 PMO-L Plaque en L pour vis à double filetage
Toiture		Matériau support de sous-structure	
 Fibro-ciment		 Acier	

Tableau de dimensions

Code	M	L (mm)	Lg (mm)	Lm (mm)	L1 (mm)	øD (mm)	S (mm)	SW (mm)	Rondelle EPDM
KFSAU10160	M10	156	100	50	70	8	13	5	ARSP08
KFSAU10200	M10	206	150	50	70	8	13	5	ARSP08

Dessin

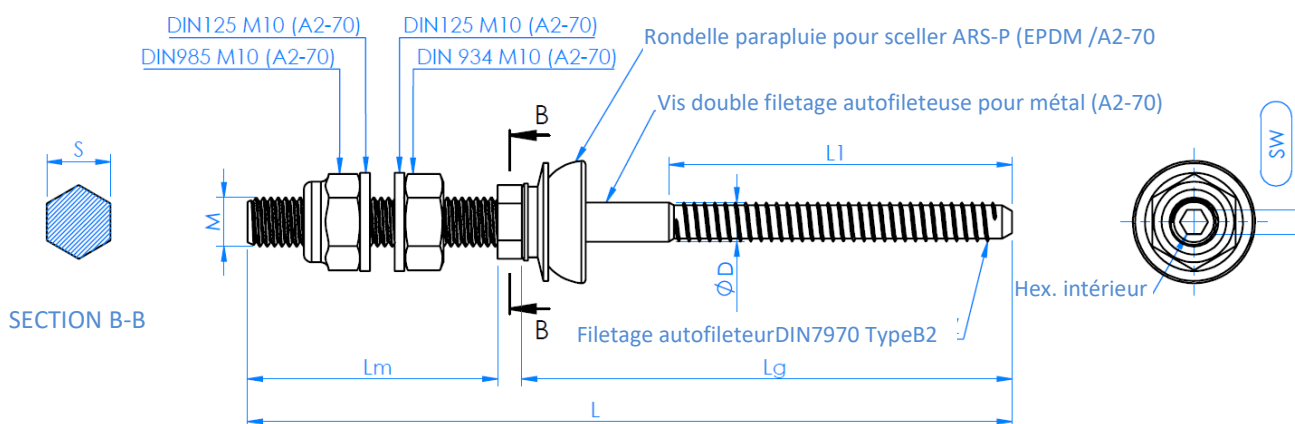


Tableau de paramètres d'installation					
Installation sur matériau de support					
Code	Clé intérieur de serrage (mm)	Épaisseur acier 1-5mm Ø trou prévu (mm)	Épaisseur acier 5-6mm Ø trou prévu (mm)	Épaisseur acier 6-8mm Ø trou prévu (mm)	Épaisseur acier ≥10mm Ø trou prévu (mm)
KFSAU10160	Sw5	6,8mm	7mm	7,2mm	7,4mm
KFSAU10200	Sw5	6,8mm	7mm	7,2mm	7,4mm
Montage plaque PMO			Installation jointure sur toiture		
Code	Métrique / Clé (M / Sw)	Couple de serrage max. (Nm)	Ø Trou toiture (mm)	Métrique / Clé (M / Sw)	Couple de serrage max. (Nm)
KFSAU10160	M10 / Sw15	28	8-10	M8 / Sw13	Jusqu'à réglage du joint (Voir figure)
KFSAU10200	M10 / Sw15	28	8-10	M8 / Sw13	Jusqu'à réglage du joint (Voir figure)

Conception de charges à extraction / Épaisseur de l'acier (S280GD)				
Référence	e = 1,5mm N _{Rd} (kN)	e = 2,0mm N _{Rd} (kN)	e = 3,0mm N _{Rd} (kN)	e ≥ 4,0mm N _{Rd} (kN)
KFSAU10160	1,47	2,27	3,87	4,53
KFSAU10200	1,47	2,27	3,87	4,53