

GS-TP



DESCRIPTION DU PRODUCT

Crochet de toit pour tuiles plates. Inoxydable A2

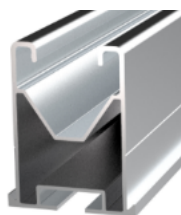
CARACTERÍSTICAS

- Design spécial pour tuiles plates.
- Produit préassemblé..
- Équerres fabriquée AISI-304.
- Pour extérieurs.
- Pour toitures de tuiles plates.
- Comprend un rainure pour faciliter le réglage.
- Comprend 2 trous de fixation
- Apte pour le montage sur la partie haute des tuiles.
- Évite le perçage des tuiles.

APPLICATIONS / COMPLÉMENTS MONTAGE



GSTP120145



PSE-A



KFSFIM08

Dans le **système coplanaire assemblé d'aluminium**, pour montage de panneaux solaires, il s'utilise comme élément de fixation à une sous-structure sous toiture de tuiles. Pour le montage du **PSE-A "profilé solaire d'aluminium pour fixation assemblée"**, sur chaque crochet de tuile on utilise, comme élément de montage, une unité de **KFSFIM08 "connecteur transversal pour fixation inférieure. Acier inoxydable A2"**.



GP-XS

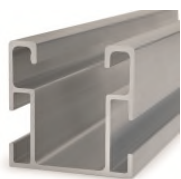


D603108016 + D69231M08

Dans le **système coplanaire d'acier Atlantis**, pour montage de panneaux solaires, il s'utilise comme élément de fixation à une sous-structure sous toiture de tuiles. Pour le montage du **GP-XS "rail solaire perforé INDEXTRUT. Atlantis C4-M"**, sur chaque crochet de tuile on utilise les compléments de montage suivants : une unité de **D603108016 "vis DIN-603. Tête ronde et cou carré. Acier inoxydable A2"** et une unité de **D69231M08 "écrou hexagonal à embase crantée. DIN-6923. Acier inoxydable A2"**, tous les deux avec finition en acier inoxydable A2-70.



GSTP075100















PSE-C

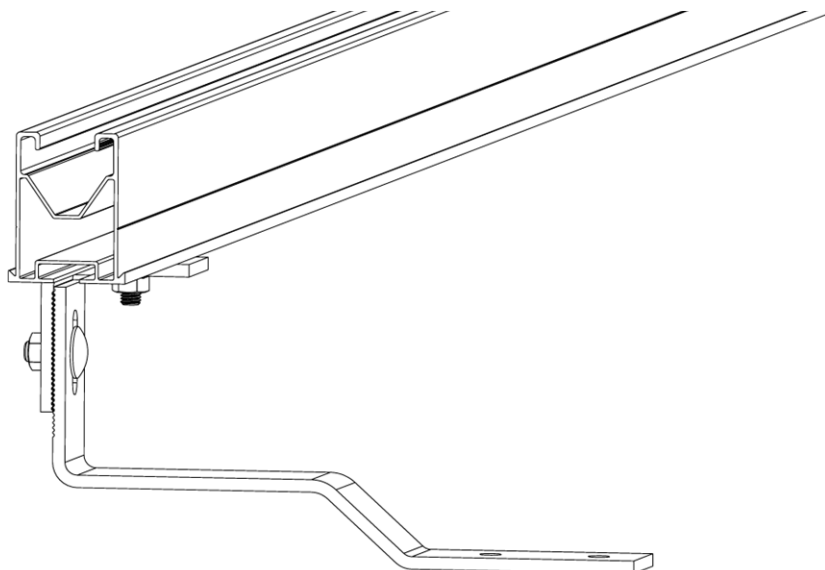


KFSFIM08

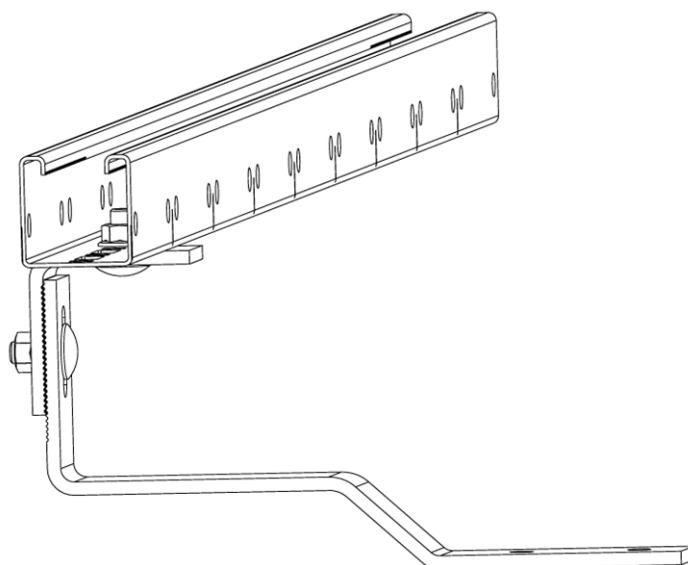
Dans le **système coplanaire assemblé d'aluminium**, pour montage de panneaux solaires, il s'utilise comme élément de fixation à une sous-structure sous toiture de tuiles. Pour le montage du **PSE-C "profilé solaire d'aluminium pour fixation assemblée"**, sur chaque crochet de tuile on utilise, comme élément de montage, une unité de **KFSFIM08 "connecteur transversal pour fixation inférieure. Acier inoxydable A2"**.

TOITURE / SOUS-STRUCTURE / FIXATION

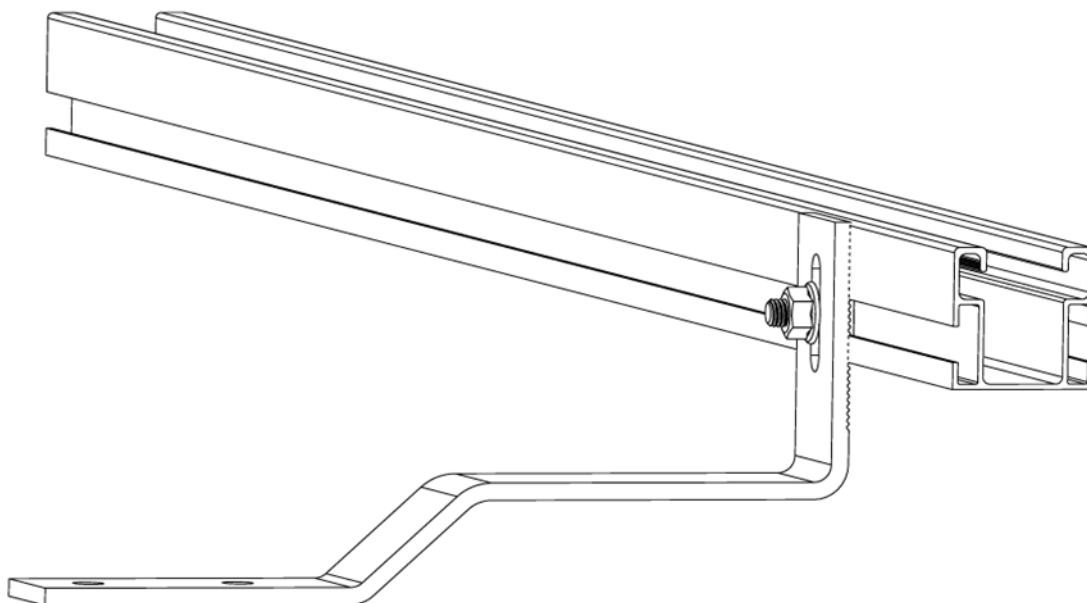
TOITURE	 TUILES PLATES	MATÉRIAU SUPPORT SOUS-STRUCTURE	 BOIS	FIJACIÓN	 TP A2 Tirefond tête fraisée inox A2	 TN4S Cheville nylon noueuse 4 segments	
			 BÉTON		 DIN-571 A2 Vis bois tête hexagonale inox A2		
			 BÉTON CREUX		 EQ-A2 Tige filetée pour scellement chimique. Inoxydable A2	 HE + ARVUL Vis avec rondelle vulcanisée intégrée. Acier EPDM	 SCELLEMENT CHIMIQUE
			 BRIQUE CREUSE			 MO-TL Tamis à longue découpe	
EXEMPLES D'APPLICATION							



Exemple d'application 1: Montage de profilé PSE-A




Exemple d'application 2: Montage de guide GP-XS



Exemple d'application 3: Montage de profilé PSE-C

1.GAMME

ITEM	CODE	PHOTO	DESCRIPTION	HAUTEUR RÉGLABLE	MATÉRIAU
1	GSTP075100		Crochet de toit pour tuiles plates pour profilé PSE-C. Inoxydable A2	75-100mm	 A2 INOX AISI 304
2	GSTC120145		Crochet de toit pour tuiles plates pour profilé PSE-A et GP-XS. Inoxydable A2	120-145mm	 A2 INOX AISI 304

2.DONNÉES D'INSTALLATION

2.1 GS-TP

Crochet de toit pour tuiles plates. Inoxydable A2

	Matériau	Compatible	Compléments de montage	Toiture
	<p>AISI-304</p>	<p>PSE-A Profilé solaire d'aluminium pour fixation assemblée</p>	<p>KFSFIM08 Connecteur transversal pour fixation inférieure. Acier inoxydable A2</p>	<p>TUILES PLATES</p>
		<p>PSE-C Profilé solaire d'aluminium pour fixation assemblée lateral</p>	<p>KFSFIM08 Connecteur transversal pour fixation inférieure. Acier inoxydable A2</p>	
		<p>GP-XS Rail solaire perforé INDEXTUT. Atlantis C4-M</p>	<p>D603I08016 + D6923I08016 DIN-603 M8x16 + DIN-6923 M8</p>	
Matériaux support de sous-structure		Compléments de fixation		
<p>Bois</p>		<p>TP A2 Tirefond tête fraisée inox A2</p>	<p>TN4S Cheville nylon noueuse 4 segments</p>	
		<p>DIN-571 A2 Vis bois tête hexagonale inox A2</p>		
<p>Béton</p>	<p>Béton creux</p>	<p>Brique creuse</p>	<p>Thermo argil</p>	<p>EQ-A2 Tige fileté pour scellement chimique. Inoxydable A2.</p>
				<p>HE + ARVUL Vis avec rondelle vulcanisée intégrée. Acier EPDM</p>
				<p>Scellement chimique</p>
				<p>MO-TL Tamis à longue découpe</p>

Tableau de dimensions (mm)

Code	A	B	C	D	E	F	G	H	I	J	K	L	M	N	Ø O	P	Q	R
GSTP075100	236	131	90	42 °	5	60	30	110	9	15	25	62	18	40	9	-	-	-
GSTC120145	236	131	90	42 °	5	60	30	110	9	15	25	62	18	40	9	60	60	48

Dessin

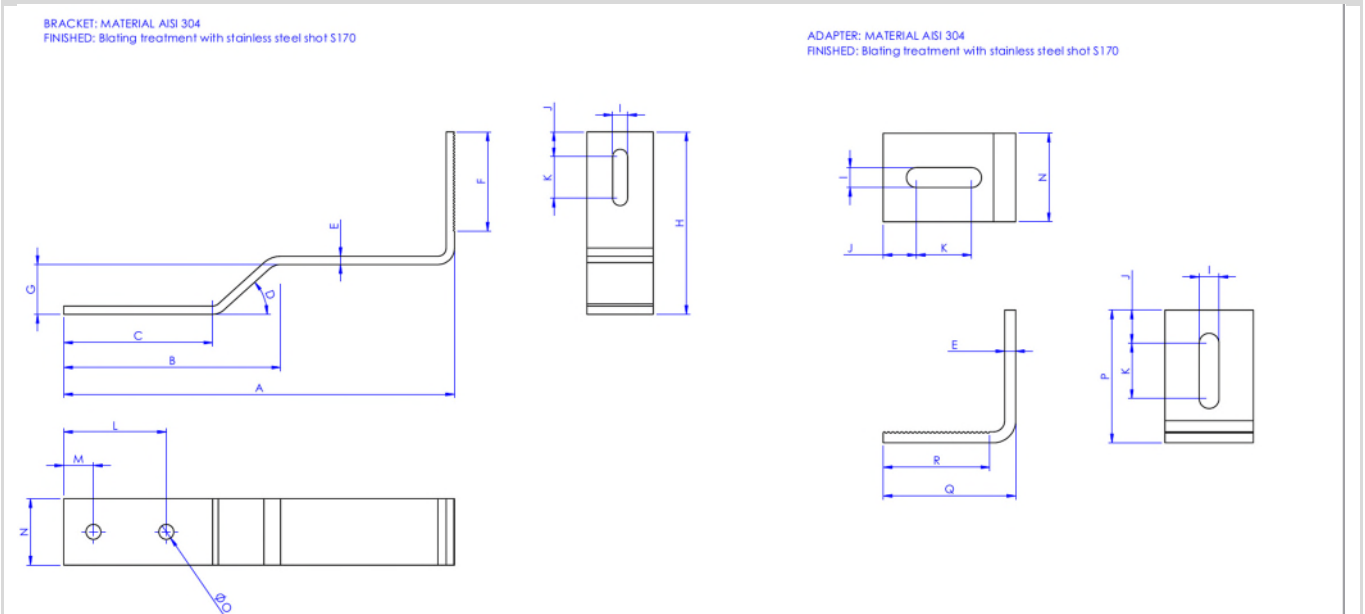


Tableau installation

	Fixation profilé			Compression	Traction
	Écrou	Clé de serrage (mm)	Couple max de serrage (N/m)	Conception de charge (kN)	Conception de charge (kN)
GSTC040080	M8	SW13	14	0,8	0,45
GSTC080120	M8	SW13	14	0,6	0,35