

**GS-TC**



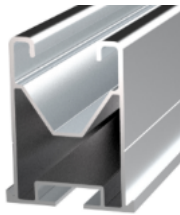
**DESCRIPCIÓN DE PRODUCTO**

Gancho salvatejas ajustable para teja curva.

**CARACTERÍSTICAS**

- Producto preensamblado.
- Escuadras fabricadas en AISI-304.
- Incluye 1 unidad de tuerca DIN-6923 y 1 unidad de tornillo DIN-603 de M10 en acabado acero inoxidable A2-70.
- Para uso en exteriores.
- Para cubiertas de teja.
- Regulable en altura bajo teja.
- Dos posiciones de montaje opcionales.
- Incluye ranurado para facilitar la regulación.
- Incluye 8 taladros de fijación.
- Preparado para montaje en parte alta de las tejas.
- Evita tener que taladrar las tejas.
- Diseño especial para teja curva.

**APLICACIONES / COMPLEMENTOS MONTAJE**

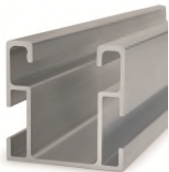


**PSE-A**



**KFSFIM08**

En el **sistema coplanar ensamblado de aluminio**, para montaje de placas solares, se emplea como elemento de fijación a subestructura bajo cubierta de tejas. En el montaje del **PSE-A** "Perfil solar de aluminio para fijación ensamblada", sobre cada gancho salvatejas se emplea como complemento de montaje una unidad de **KFSFIM08** "kit conector cruzado para fijación inferior".



**PSE-C**



**KFSFIM08 + PMOL1012 + D603108016 + D69231M08**

En el **sistema coplanar ensamblado lateral de aluminio**, para montaje de placas solares, se emplea como elemento de fijación a subestructura bajo cubierta de tejas. En el montaje del **PSE-C** "Perfil solar de aluminio para fijación ensamblada lateral", sobre cada gancho salvatejas se emplea como complemento de montaje una unidad de **KFSFIM08** "kit conector cruzado para fijación inferior", una unidad de **PMOL1012** "Pletina en "L" de aluminio para fijación lateral.", una unidad de **D603108016** "tornillo DIN-603 M8 longitud 16mm" y una unidad de **D69231M08** "tuerca DIN-6923 en métrica M8", ambos en acero inoxidable A2-70.



**GP-XS**



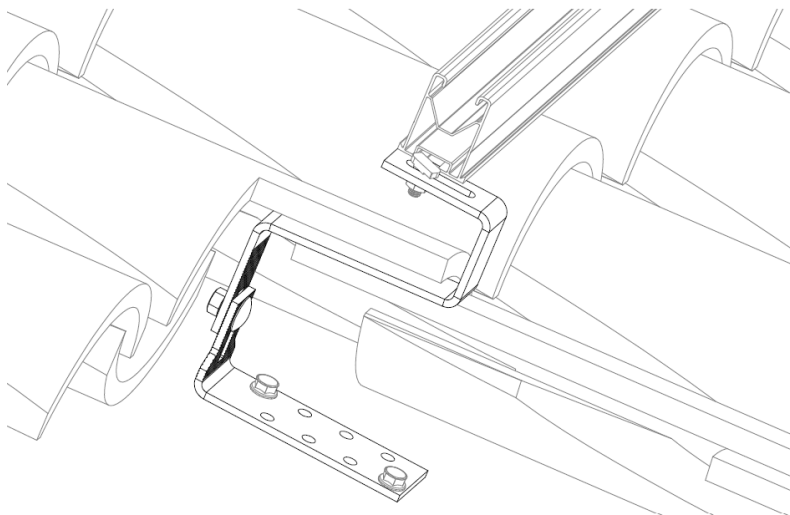
**D603108016 + D69231M08**

En el **sistema coplanar de acero Atlantis**, para montaje de placas solares, se emplea como elemento de fijación a subestructura bajo cubierta de tejas. En el montaje de la **GP-XS** "guía perforada INDEXTRUT solar", sobre cada gancho salvatejas se emplean los siguientes complementos de montaje: una unidad de **D603108016** "tornillo DIN-603 M8 longitud 16mm" y una unidad de **D69231M08** "tuerca DIN-6923 en métrica M8", ambos en acero inoxidable A2-70.

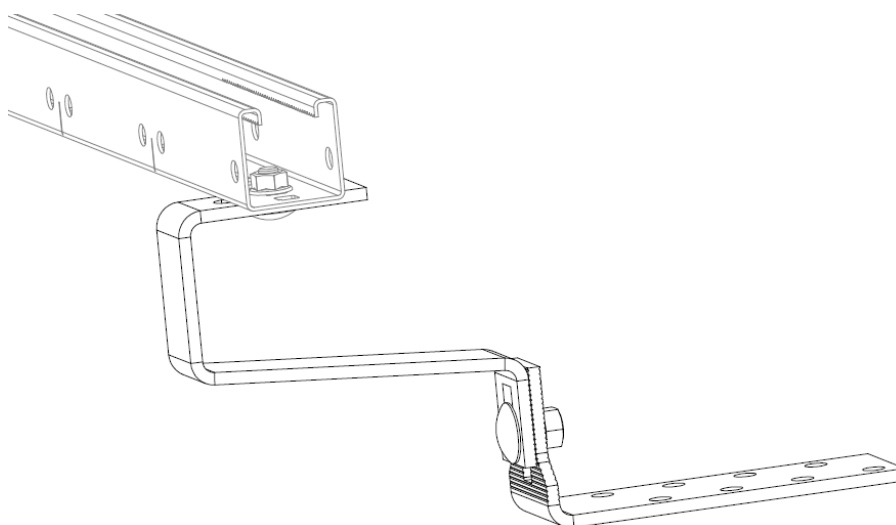
CUBIERTA / SUBESTRUCTURA / FIJACIÓN

<b>CUBIERTA</b>	 TEJA	<b>MATERIAL BASE SUBESTRUCTURA</b>	 MADERA	<b>FIJACIÓN</b>	 <b>TP A2</b> Tirafondos cabeza avellanada inox A2	 <b>TN4S</b> Taco nylon anudable 4 segmentos	
			 HORMIGÓN		 <b>DIN-571 A2</b> Tornillo madera cabeza hexagonal inox A2		
			 HORMIGÓN HUECO		 <b>EQ-A2</b> Espárragos para anclaje químico. Inox A2	 <b>HE + ARVUL</b> Tornillo montado con arandela vulcanizada de acero-EPDM	 <b>TACO QUÍMICO</b>
			 LADRILLO HUECO				 <b>MO-TL</b> Taco para tamiz químico

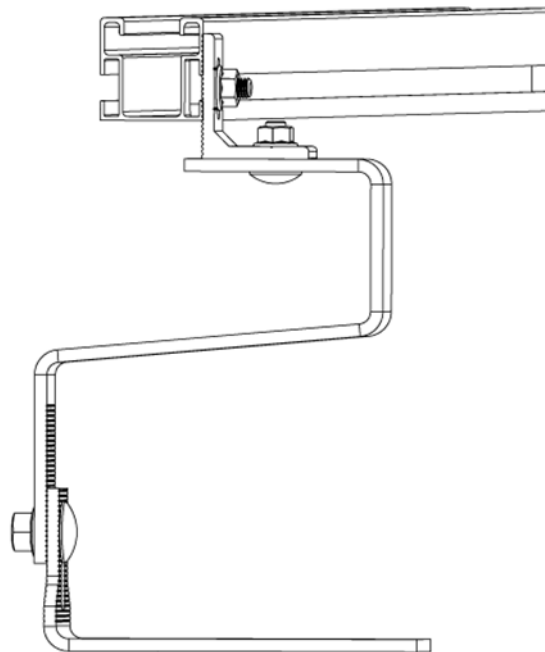
EJEMPLOS DE APLICACIÓN



Ejemplo de aplicación 1: Montaje perfil PSE-A en cubierta de teja curva







Ejemplo de aplicación 2: Montaje de guía GP-XS



Ejemplo de aplicación 3: Montaje de guía PSE-C

**1.GAMA**

ITEM	CÓDIGO	FOTO	DESCRIPCIÓN	ALTURA REGULABLE	MATERIAL
1	GSTC040080		Gancho salvateja regulable para teja curva	40-80mm	 AISI-304
2	GSTC080120		Gancho salvateja regulable para teja curva	80-120mm	 AISI-304

## 2.DATOS DE INSTALACIÓN

### 2.1 GS-TC

### Gancho salvatejas regulable para teja curva



Material	Compatible	Complementos de montaje	Cubierta
<p><b>AISI-304</b></p>	<p><b>PSE-A</b> Perfil de aluminio para fijación ensamblada</p>	<p><b>KFSFIM08</b> Conector cruzado para fijación inferior</p>	<p>Teja</p>
	<p><b>PSE-C</b> Perfil de aluminio para fijación ensamblada lateral</p>	<p><b>KFSFIM08 + PMOL + D603108016 + D6923IM08</b></p>	
	<p><b>GP-XS</b> Guía perforada INDETRUT solar.</p>	<p><b>D603108016 + D6923IM08</b> DIN-603 M8x16 + DIN-6923 M8</p>	
Materiales base subestructura		Complementos de fijación	
<p>Madera</p>		<p><b>TP A2</b> Tirafondos cabeza avellanada inox A2</p>	<p><b>TN4S</b> Taco nylon anudable 4 segmentos</p>
		<p><b>DIN-571 A2</b> Tornillo madera cabeza hexagonal inox A2</p>	
<p>Hormigón</p>	<p>Hormigón hueco</p>	<p>Ladrillo hueco</p>	<p>Termoarcilla</p>
		<p><b>EQ-A2</b> Espárragos para anclaje químico.</p>	<p><b>HE + ARVUL</b> Tornillo montado con arandela acero-EPDM</p>
		<p>Taco químico</p>	
		<p><b>MO-TL</b> Tamiz para taco químico</p>	

Tabla de medidas

Código	H1 (mm)	H2 (mm)	H (mm)	A (mm)	B (mm)	C (mm)	D (mm)	E1 (mm)	E2 (mm)
GSTC040080	40-80	70	122-162	30	50	150	80	5	5
GSTC080120	80-120	70	162-202	30	50	150	80	5	5

Plano

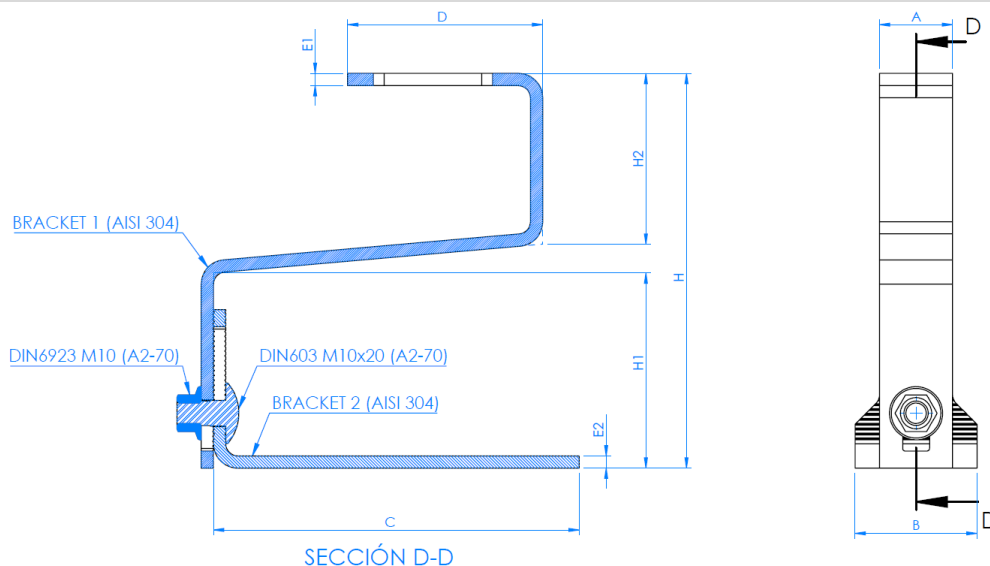


Tabla instalación

	Regulación altura			Fijación perfil			Compresión Carga diseño (kN)	Tracción Carga diseño (kN)
	Tuerca	Llave reg. altura (mm)	Par máximo de instalación (N/m)	Tuerca	Llave instalación (mm)	Par máximo de instalación (N/m)		
<b>GSTC040080</b>	M10	SW15	28	M8	SW13	14	0,8	0,45
<b>GSTC080120</b>	M10	SW15	28	M8	SW13	14	0,6	0,35