

MO-TL

DESCRIÇÃO DO PRODUTO

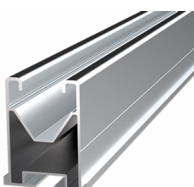
- Peneira longa recortável

CARACTERÍSTICAS

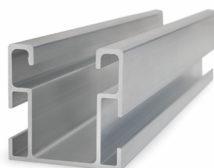
- Peneira com diâmetro de 16 x 330 mm
- Material Polipropileno.
- Para utilização exterior.
- Regulação de até 190 mm através de regulação de corte com marcas a cada 10 mm
- Cor: branco.



APLICAÇÕES



PSE-A



PSE-C



GP-XS

A peneira plástica assegura uma distribuição ideal e uma cura uniforme da bucha química. É utilizada para a instalação de painéis solares, em **sistemas de montagem coplanares com fixação direta** sobre cobertura.

Os componentes estruturais com os quais é instalada normalmente são:

- PSE-A, perfil de alumínio para fixação montada
- PSE-C, perfil de alumínio para fixação montada lateral
- GP-XS, guia perfurado Indextrut solar de aço ATLANTIS C4-M

Inclui uma tampa de centralização que simplifica a inserção da resina no interior da peneira e, graças à divisão da parte superior, permite uma gama de comprimentos úteis com um único produto, proporcionando flexibilidade e rentabilidade.

Também, graças à sua alta aderência, serve de fixação durante a pré-instalação, mantendo a posição dos elementos a fixar durante a instalação da fixação definitiva.

Indicado para usar com hastes roscadas.

MATERIAL BASE/SISTEMA DE FIXAÇÃO

MATERIAL BASE



Betão



Betão oco



Tijolo oco

SISTEMA DE FIXAÇÃO





KFS-RV / KFS-MA
Kit haste roscada

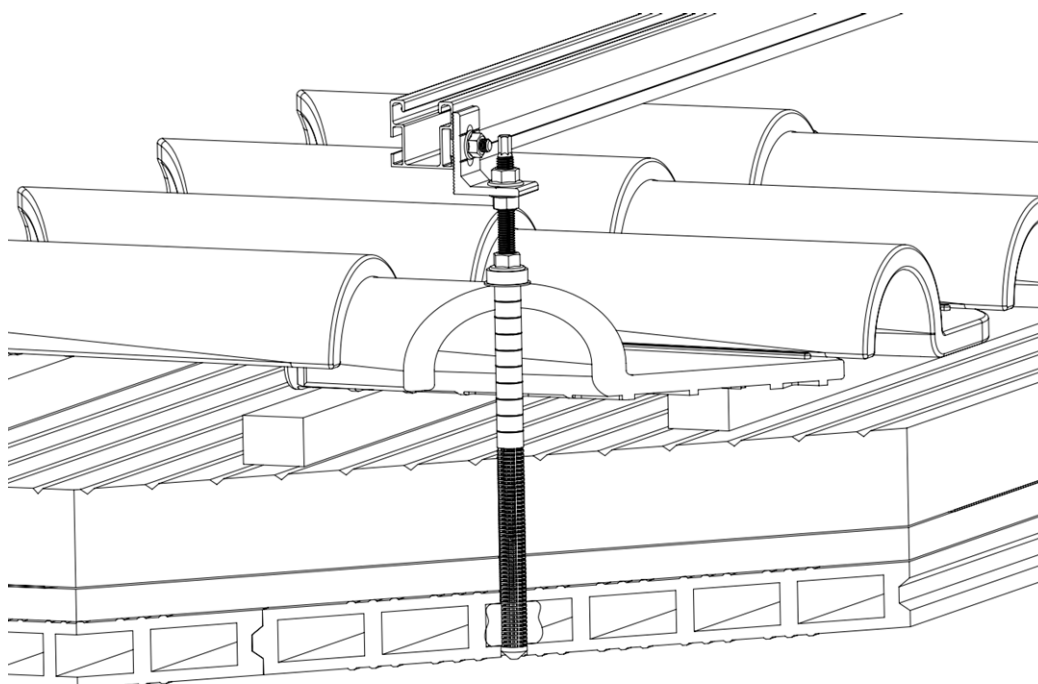


Bucha Química

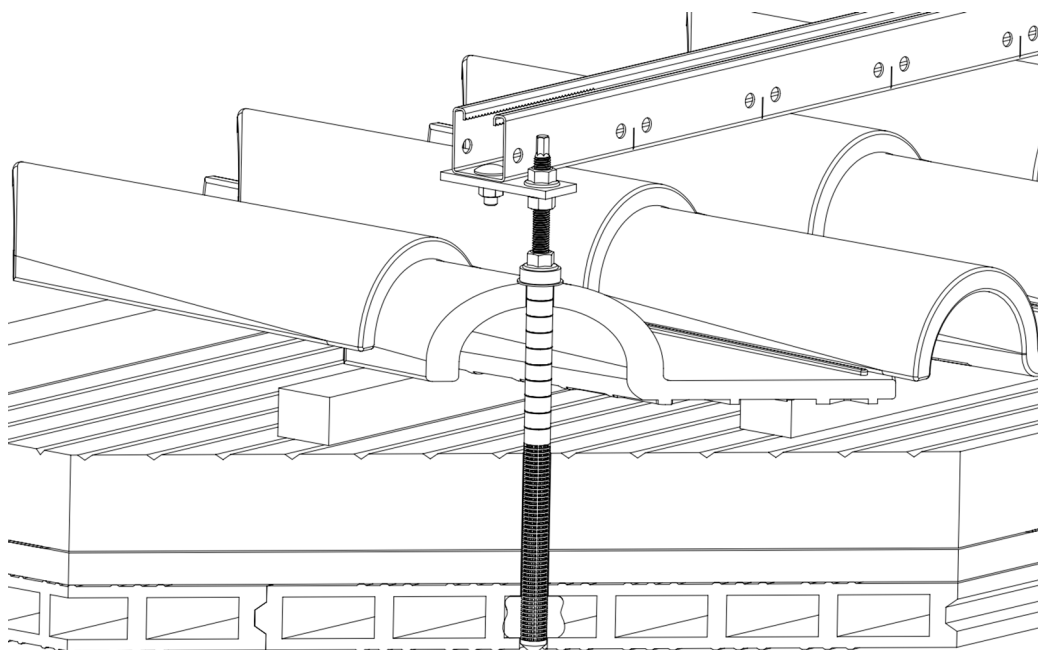
1.GAMA

ITEM	CÓDIGO	FOTO	DESCRIÇÃO	LARGURA	COMPRIMENTO	MATERIAL
1	MOTL16330		Peneira longa recortável	16 mm	330 mm	

EXEMPLOS DE APLICAÇÃO



Exemplo de aplicação 1: montagem sobre cobertura de telha com perfil de alumínio PSE-C



Exemplo de aplicação 2: montagem sobre cobertura de telha com guia perfurada de aço GP-XS

2. DADOS DE INSTALAÇÃO

2.1 MO-TL

Peneira longa recortável

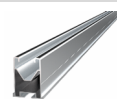


Material



Polipropileno

Compatível



PSE-A
Perfil de alumínio



PSE-C
Perfil de alumínio com
coplanar



GP-XS
Guia perfurado
INDEXTRUT solar

Material base



Betão



Tijolo oco

Complementos de fixação



KFS-RV / KFS-MA
Kit haste roscada

Tabela de medidas

Código	A (mm)	ØB (mm)	ØC (mm)	L (mm)	LT (mm)
MOTL16330	10	28	16	130	330

Plano MO-TL

