

**MO-TL**

**DESCRIZIONE DEL PRODOTTO**

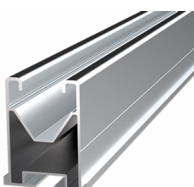
- Vaglio a taglio lungo

**CARATTERISTICHE**

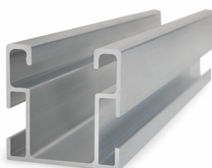
- Vaglio di Ø16x330 mm
- Materiale Polipropilene.
- Per uso esterno.
- Regolazione fino a 190 mm mediante regolazione di taglio con tacche ogni 10 mm
- Colore: bianco.



**APPLICAZIONI**



**PSE-A**



**PSE-C**



**GP-XS**

Il vaglio in plastica assicura una distribuzione ottimale e una polimerizzazione uniforme dell'ancoraggio chimico. Si utilizza per l'installazione di pannelli solari, in **sistemi di montaggio complanari con fissaggio diretto** sul tetto.

I componenti strutturali con cui viene solitamente installato sono:

- **PSE-A**, profilo in alluminio per fissaggio assemblato
- **PSE-C**, profilo in alluminio per fissaggio assemblato laterale
- **GP-XS**, guida forata Indextrut solare in acciaio ATLANTIS C4-M

Include un tappo di centraggio che semplifica l'inserimento della resina nel vaglio e, grazie alla suddivisione della parte superiore, permette di utilizzare diverse lunghezze con un unico prodotto, garantendo flessibilità ed economicità.

Inoltre, grazie alla sua elevata aderenza, funge da fissaggio durante la pre-installazione, mantenendo la posizione degli elementi da fissare durante l'installazione del fissaggio definitivo.

Adatto all'uso con aste filettate.

**MATERIALE BASE / SISTEMA DI FISSAGGIO**

MATERIALE BASE



**Calcestruzzo**



**Calcestruzzo cavo**



**Mattone forato**

SISTEMA DI FISSAGGIO





**KFS-RV / KFS-MA**  
Kit asta filettata

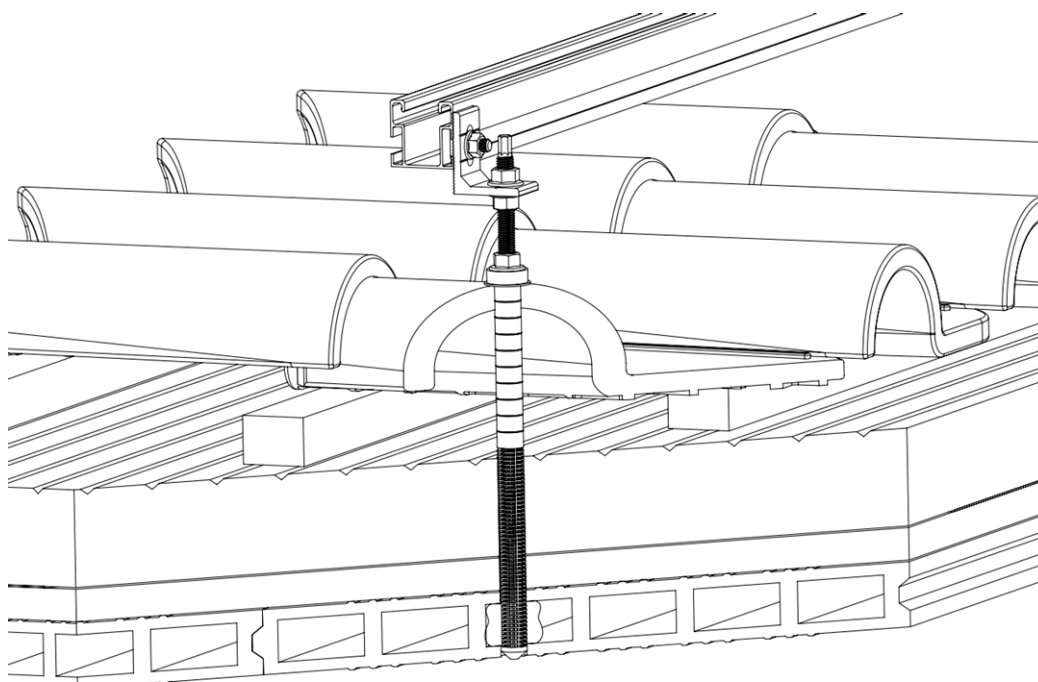


**Ancoraggio chimico**

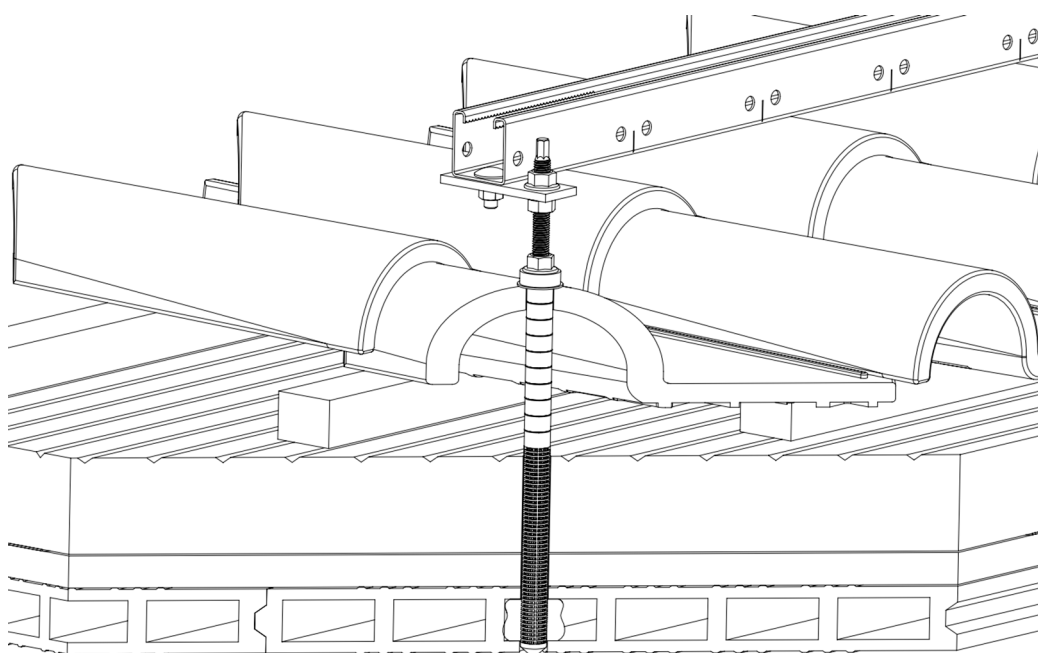
**1.GAMA**

ITEM	CODICE	FOTO	DESCRIZIONE	LARGHEZZA	LUNGHEZZA	MATERIALE
1	MOTL16330		Vaglio a taglio lungo	16 mm	330 mm	

**ESEMPI DI APPLICAZIONE**



**Esempio di applicazione 1: installazione su tetto a tegole con profilo in alluminio PSE-C**



**Esempio di applicazione 2: installazione su tetto a tegole con guida forata in acciaio GP-XS**

## 2. DATI DI INSTALLAZIONE

### 2.1 MO-TL

### Vaglio a taglio lungo

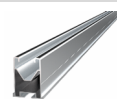


#### Materiale



Polipropilene

#### Compatibile



**PSE-A**  
Profilo di alluminio



**PSE-C**  
Profilo in alluminio  
complanare



**GP-XS**  
Guida forata  
INDEXTRUT solare

#### Materiale base



Calcestruzzo



Mattone forato

#### Accessori di fissaggio



**KFS-RV / KFS-MA**  
Kit asta filettata

#### Tabella delle misure

Codice	A (mm)	ØB (mm)	ØC (mm)	L (mm)	LT (mm)
MOTL16330	10	28	16	130	330

#### Piano MO-TL

