

MO-TL

DESCRIPTION DU PRODUIT

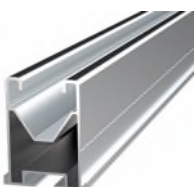
- Tamis à longue découpe

CARACTÉRISTIQUES

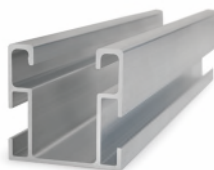
- Tamis de Ø16x330 mm
- Matériau polypropylène
- Pour extérieurs
- Réglage jusqu'à 190 mm au moyen d'un réglage de coupe avec des repères tous les 10 mm
- Couleur : Blanc



APPLICATIONS



PSE-A



PSE-C



GP-XS

Le tamis en plastique assure une répartition optimale et un durcissement uniforme du scellement chimique. Il est utilisé pour l'installation de panneaux solaire, dans les systèmes de montage coplanaires avec fixation directe sur la toiture.

L'élément structural avec lesquelles il est habituellement installé sont :

- **PSE-A**, profilé d'aluminium pour fixation assemblée
- **PSE-C**, profilé d'aluminium pour fixation assemblée latéral
- **GP-XS**, Rail solaire perforé d'acier ATLANTIS C4-M

Il comprend un bouchon de centrage qui simplifie l'insertion de la résine dans le tamis et, grâce à la division de la partie supérieure, permet d'utiliser une gamme de longueurs différentes avec un seul produit, offrant ainsi flexibilité et rentabilité.

De plus, grâce à sa forte adhérence, il sert de fixation lors de la pré-installation, en maintenant la position des éléments à fixer lors de l'installation de la fixation définitive.

Indiqué pour utiliser avec tige filetée.

SOUS-STRUCTURE / COMPLÉMENTS DE FIXATION

SOUS-STRUCTURE



Bréton



Bréton creux



Brique creuse

COMPLÉMENTS DE FIXATION





KFS-RV / KFS-MA
Kit tige filetée

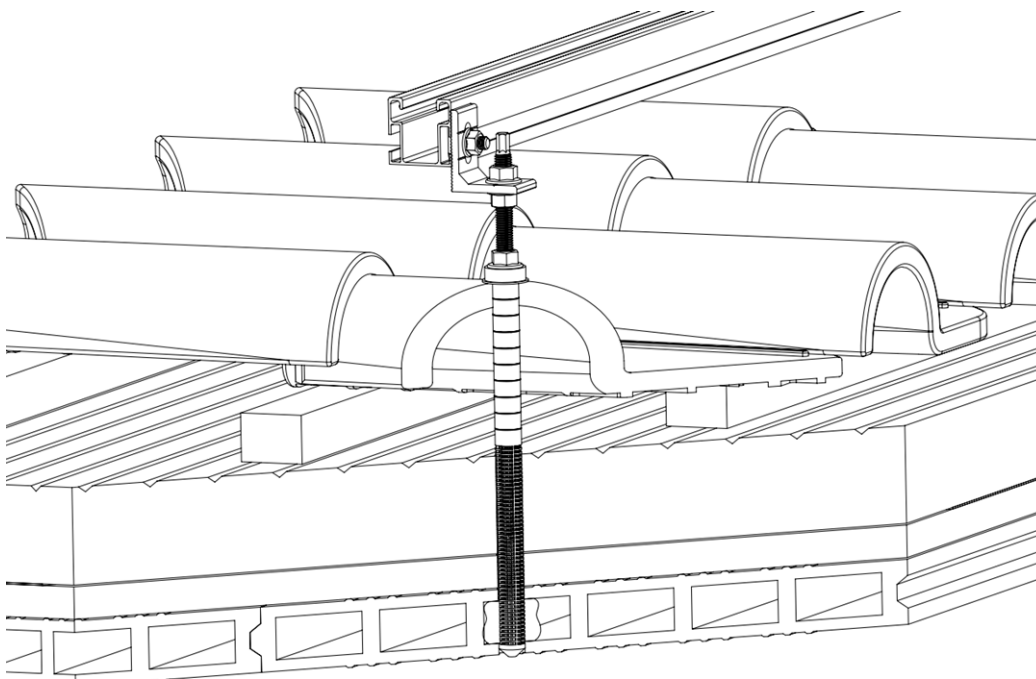


Scellement chimique

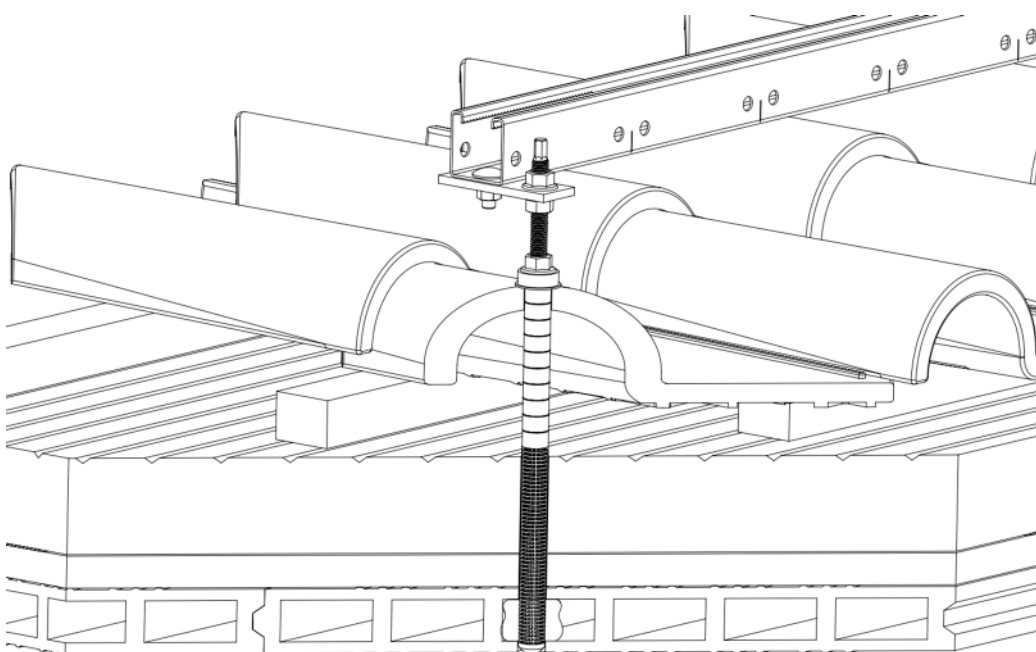
1.GAMME

ITEM	CODE	PHOTO	DESCRIPTION	LONGUEUR	LONGUEUR	MATÉRIAU
1	MOTL16330		Tamis á longue découpe	16 mm	330 mm	

EXEMPLES D'APPLICATION



Exemple d'application 1 : Montage profilé PSE-C d'aluminium sur toiture de tuile



Exemple d'application 2 : Montage profilé GP-XS d'acier sur toiture de tuile

2.DONNÉES D'INSTALLATION

2.1 MO-TL

Tamis à longue découpe



Matériau



Polypropylène

Compatible



PSE-A
Profilé d'aluminium

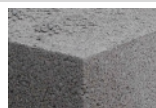


PSE-C
Profilé d'aluminium
coplanaire



GP-XS
Rail perforé
NDEXTRUT solar

Matériau support de sous-structure



Bréton



Brique creuse

Compléments de fixation



KFS-RV / KFS-MA
Kit rige filetée

Tableau de dimensions

Code	A (mm)	ØB (mm)	ØC (mm)	L (mm)	LT (mm)
MOTL16330	10	28	16	130	330

Dessin MO-TL

