

MO-TL

DESCRIPCIÓN DE PRODUCTO

- Tamiz largo recortable

CARACTERÍSTICAS

- Tamiz de Ø16x330 mm
- Material Polipropileno.
- Para uso en exteriores.
- Regulación de hasta 190 mm mediante regulación de corte con marcas cada 10 mm
- Color: Blanco.



APLICACIONES



PSE-A



PSE-C



GP-XS

El tamiz plástico asegura una distribución óptima y un curado uniforme del taco químico. Es utilizado para la instalación de placas solares, en **sistemas de montaje coplanares con fijación directa** sobre cubierta.

Los componentes estructurales con los que se instala habitualmente son:

- PSE-A, perfil de aluminio para fijación ensamblada
- PSE-C, perfil de aluminio para fijación ensamblada lateral
- GP-XS, guía perforada Indextrut solar de acero ATLANTIS C4-M

Incluye un tapón de centrado que simplifica la inserción de la resina dentro del tamiz y gracias a la división de la parte superior permite una gama de longitudes utilizables con un solo producto, proporcionando flexibilidad y rentabilidad.

También, gracias a su alta adherencia sirve de fijación durante la preinstalación, manteniendo la posición de los elementos a fijar durante la instalación de la fijación definitiva.

Indicado para usar con varillas roscadas.

MATERIAL BASE / SISTEMA DE FIJACIÓN

MATERIAL BASE



Hormigón



Hormigón hueco



Ladrillo Hueco

SISTEMA DE FIJACIÓN





KFS-RV / KFS-MA
Kit varilla roscada

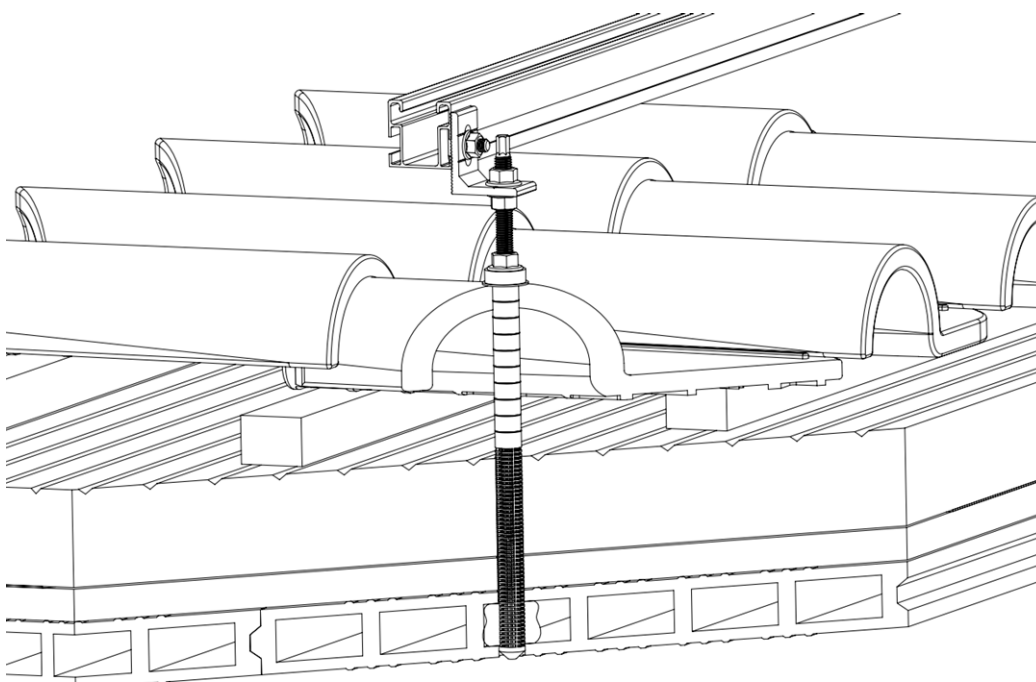


Taco Químico

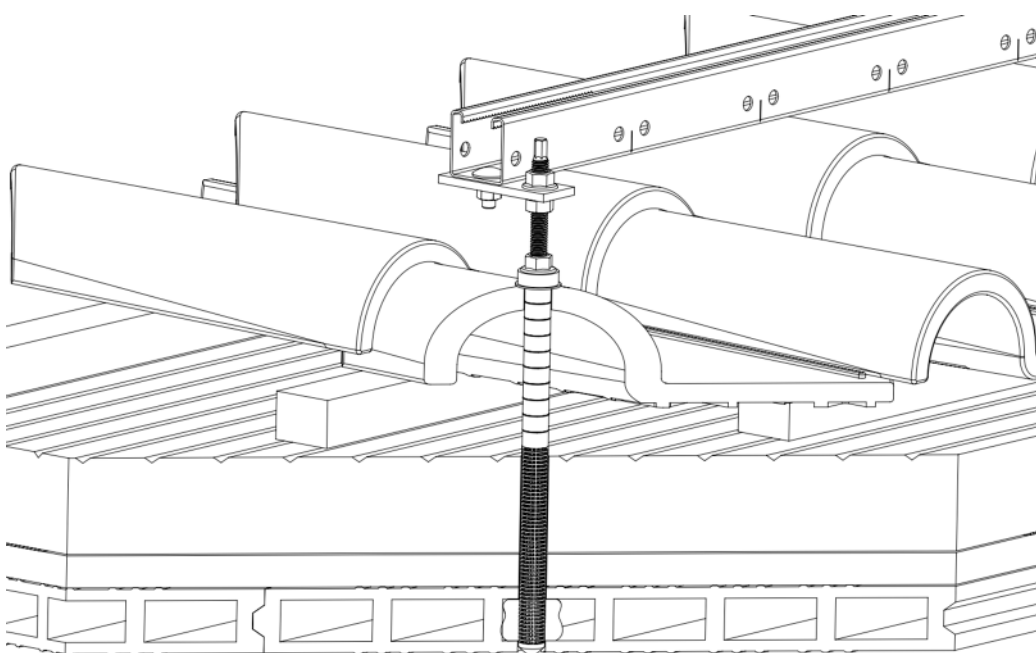
1.GAMA

ITEM	CÓDIGO	FOTO	DESCRIPCIÓN	ANCHURA	LONGITUD	MATERIAL
1	MOTL16330		Tamiz largo recortable	16 mm	330 mm	

EJEMPLOS DE APLICACIÓN



Ejemplo de aplicación 1: montaje sobre cubierta de teja con perfil de aluminio PSE-C



Ejemplo de aplicación 2: montaje sobre cubierta de teja con guía perforada de acero GP-XS

2.DATOS DE INSTALACIÓN

2.1 MO-TL

Tamiz largo recortable



Material



Polipropileno

Compatible



PSE-A
Perfil de aluminio



PSE-C
Perfil de aluminio
coplanar



GP-XS
Guía perforada
NDEXTRUT solar

Material base



Hormigón



Ladrillo hueco

Complementos de fijación



KFS-RV / KFS-MA
Kit varilla roscada

Tabla de medidas

Código	A (mm)	ØB (mm)	ØC (mm)	L (mm)	LT (mm)
MOTL16330	10	28	16	130	330

Plano MO-TL

