

## MO-TL

## BESCHREIBUNG DES PRODUKTS

- Langer Siebausschnitt

## EIGENSCHAFTEN

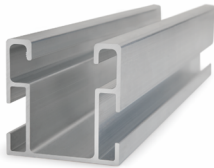
- Siebausschnitt mit  $\varnothing 16 \times 330$  mm
- Material: Polypropylen.
- Für den Außenbereich.
- Verstellung bis zu 190 mm durch Schnittverstellung mit Markierungen alle 10 mm
- Farbe: weiß.



## ANWENDUNGEN



PSE-A



PSE-C



GP-XS

Der Kunststoff-Siebausschnitt sorgt für eine optimale Verteilung und gleichmäßige Aushärtung des chemischen Dübels. Er wird für die Installation von Sonnenkollektoren in **flachen Montagesystemen mit direkter Befestigung** auf dem Dach verwendet.

Die Serie wird in der Regel mit folgenden Strukturbauteilen installiert:

- **PSE-A**, Aluminiumprofil für montierte Befestigung
- **PSE-C**, Aluminiumprofil für montierte Befestigung seitlich
- **GP-XS**, INDETRUT-Solar-Lochführung aus Stahl ATLANTIS C4-M

Es verfügt über einen Zentrierstift, der das Einbringen des Harzes in den Siebausschnitt vereinfacht. Dank der Teilung des oberen Abschnitts können verschiedene Längen mit einem einzigen Produkt verwendet werden, was für Flexibilität und Kosteneffizienz sorgt.

Dank seiner hohen Haftfähigkeit dient es außerdem als Befestigung während der Vorinstallation und hält die Position der zu befestigenden Elemente während der Installation der endgültigen Befestigung.

Geeignet für die Verwendung mit Gewindestangen.

## BAUSTOFF / BEFESTIGUNGSSYSTEM

BAUSTOFFE



Beton



Hohlbeton



Hohlziegel

BEFESTIGUNGSSYSTEM



KFS-RV / KFS-MA  
Gewindestange-Set

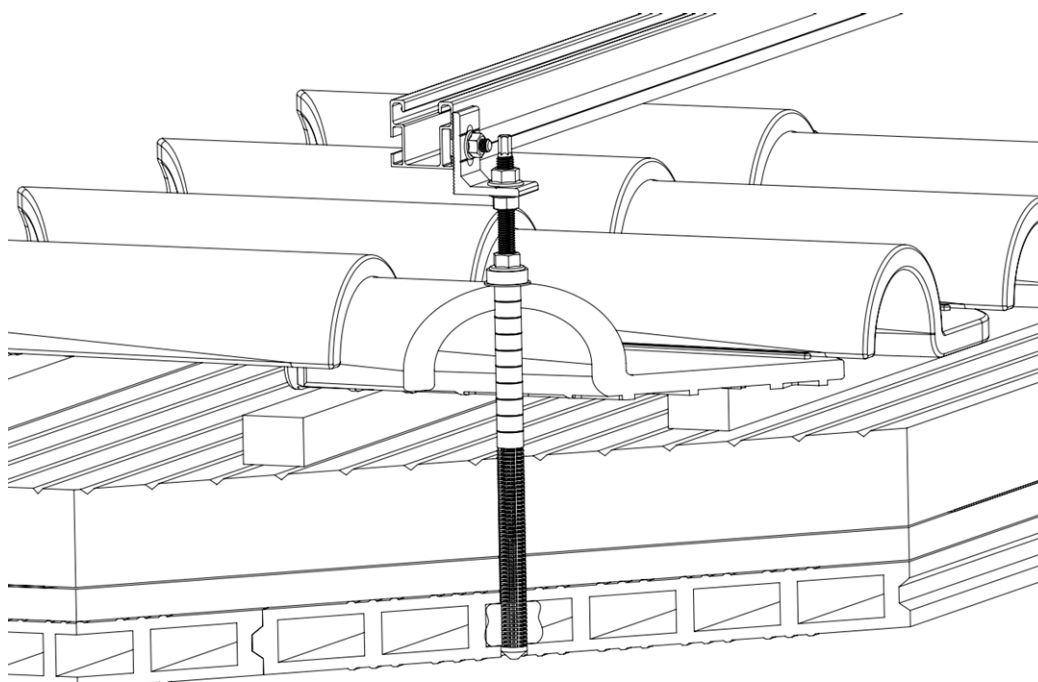


Chemischer Dübel

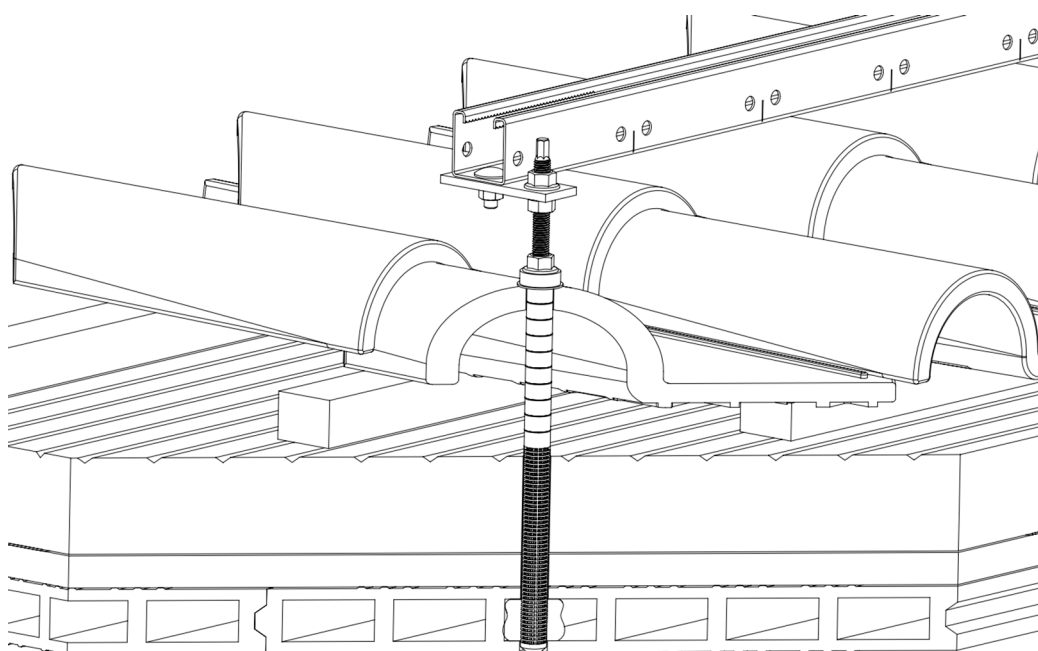
## 1.SORTIMENT

POS.	ARTIKELNR.	FOTO	BESCHREIBUNG	BREITE	LÄNGE	MATERIAL
1	MOTL16330		Langer Siebausschnitt	16 mm	330 mm	

### ANWENDUNGSBEISPIEL



Anwendungsbeispiel 1: Einbau auf einem Ziegeldach mit dem Aluminiumprofil PSE-C



Anwendungsbeispiel 2: Einbau auf einem Ziegeldach mit Lochführung aus Stahl GP XS

## 2. EINBAUDATEN

### 2.1 MO-TL

### Langer Siebausschnitt



**Material**



Polypropylen

**Kompatibel mit**



PSE-A  
Aluminiumprofil



PSE-C  
Flaches Aluminiumprofil



GP-XS  
INDEXTRUT-Solar-Lochführung

**Verwendbares Rohrmaterial**



Beton



Hohlziegel

**Einbauzubehör**



KFS-RV / KFS-MA  
Gewindestange-Set

**Maße**

Artikelnr.	A (mm)	ØB (mm)	ØC (mm)	L (mm)	LT (mm)
MOTL16330	10	28	16	130	330

**Plan MO- TL**

