

CS-B



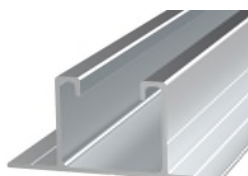
DESCRIPTION DU PRODUIT

- Ruban d'étanchéité adhésif en butylène

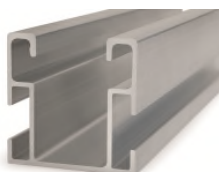
CARACTÉRISTIQUES

- Ruban de butylène à double face adhésive pour pré installer et sceller.
- Matériel au butylène
- Pour extérieurs
- Matériel élastique adaptable.
- Haute adhérence sur presque la totalité des matériaux de construction.
- Couleur : noir.

APPLICATIONS



PSA-A



PSE-C



GP-XS

S'utilise comme complément d'étanchéité, pour l'installation de plaques solaires, pour des **systèmes de montage coplanaires avec fixation directe** sur toit.

Les composants structurels avec lesquels il s'installe habituellement sont :

- **PSA-A**, Profilé à ailettes en aluminium.
- **PSE-C**, Profilé en aluminium pour montage latéral.
- **GP-XS**, Rail solaire perforé INDEXTRUT. Atlantis C4-M.

Il se place entre la surface du toit et le profilé ou guide à fixer pour garantir l'étanchéité entre les deux surfaces.

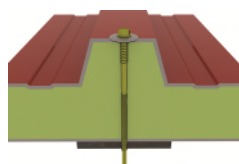
Grâce à sa grande adhérence, il sert aussi à maintenir, pendant le pré installation, la position des éléments à fixer durant la pose définitive de la fixation.

MATÉRIAU DE SUPPORT / SYSTÈME DE FIXATION

MATERIAL BASE



Tôle



Panneau sandwich

SYSTÈME DE FIXATION



TAC-N / TAC-B / ARENI / AUENI

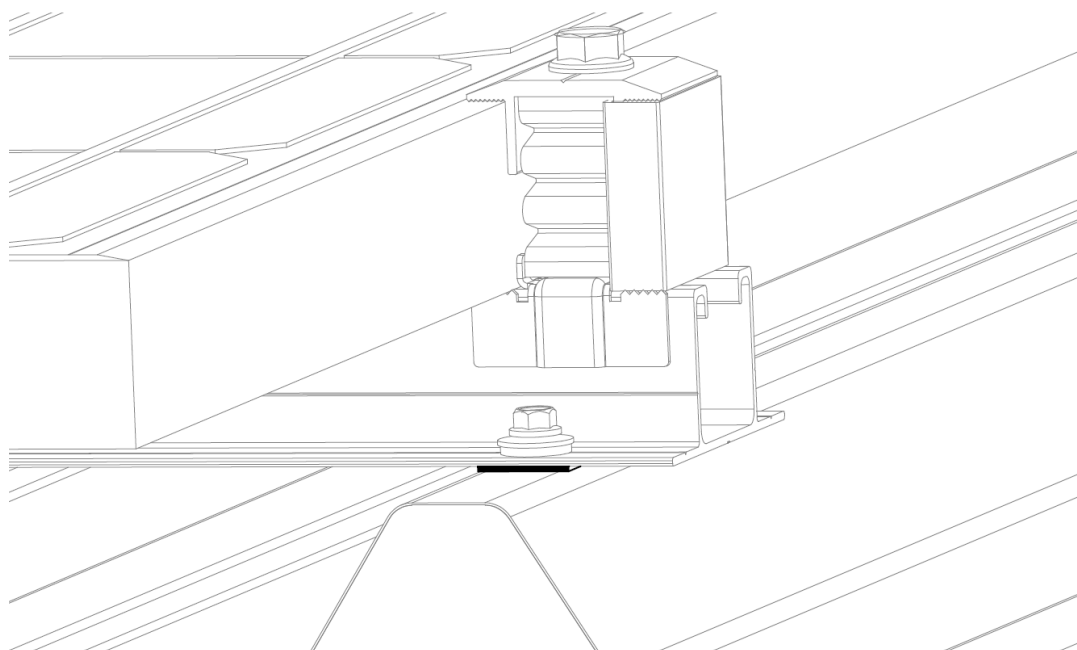
Vis à coudre
rondelle vulcanisée EPDM



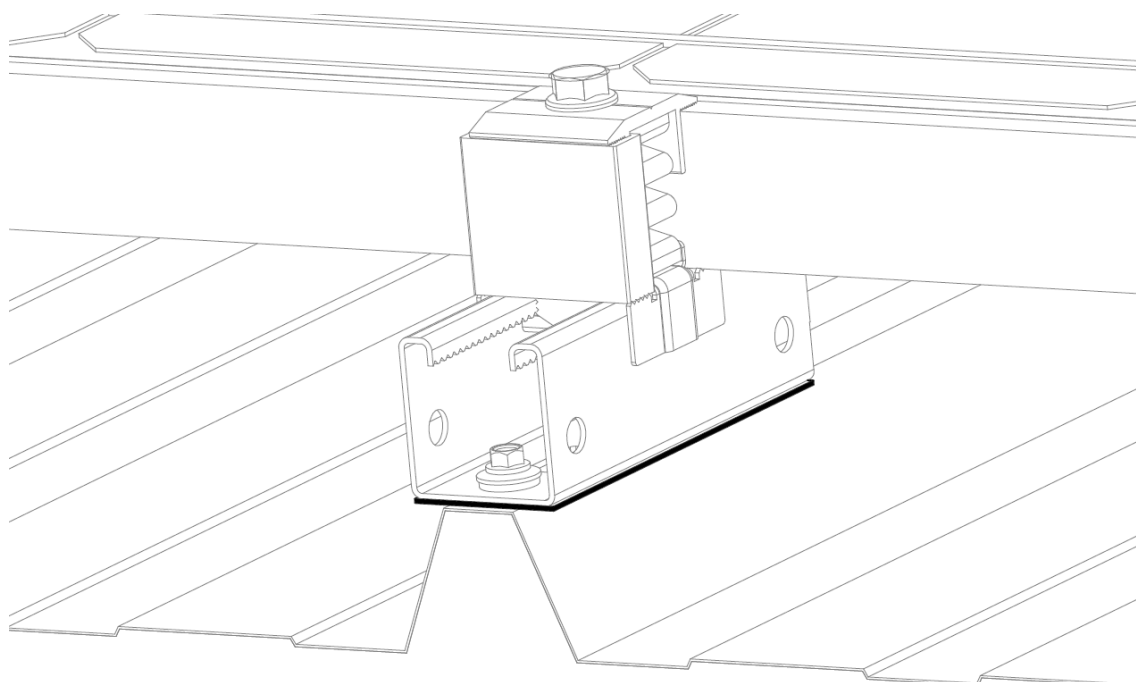
RE-TE

Rivet trebol étanche
rondelle vulcanisée EPDM

EXEMPLES D'APPLICATION





Exemple d'application 1: montage sous profilé avec ailettes pour fixation directe PSA-A



Exemple d'application 2: montage sous guide perforé INDETRUT solaire GP-XS

1.GAMME

ITEM	CODE	PHOTO	DESCRIPTION	LARGEUR	ÉPAISSEUR	LONGUEUR	MATÉRIAU
1	CSB0104010		Ruban d'étanchéité adhésif en butylène	40mm	1mm	10m	 Butylène
	CSB0108010			80mm	1mm	10m	

2.DONNÉES D'INSTALLATION

2.1 CS-B

Ruban d'étanchéité adhésif en butylène



Matériau

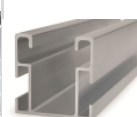


Butylène

Compatible



PSA-A
Profilé à ailettes en aluminium



PSE-C
Profilé en aluminium pour montage latéral.

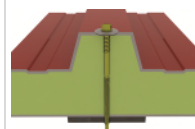


GP-XS
Rail solaire perforé INDETRUT. Atlantis C4-M

Matériau support



Tôle



Panneau sandwich

Compléments de fixation



**TAC-N / TAC-B
ARENI / AURENI**
Vis à coudre



RE-TE
Rivet trebol étanche

Tableau de dimensions

Code	A (mm)	B (mm)	D (mm)	E (mm)	L (m)
CSB0104010	40	50	76	1	10
CSB0108010	80	90	76	1	10

Dessin

