

### ARS-S



### DESCRIPTION DU PRODUIT

- Rondelle pour vis à double filetage.

### CARACTÉRISTIQUES

- Rondelle d'étanchéité pour vis à double filetage.
- Rondelle de EPDM.
- Pour extérieurs.
- Corps élastique adaptable et résistant.
- Col inférieur pour fermeture d'étanchéité sur trou d'installation

### APPLICATIONS

Dans la gamme solaire peut s'utiliser comme complément d'étanchéité avec des systèmes de fixation à des sous-structures qui traversent la toiture comme les éléments suivants :



KFS-MA



KFS-RV

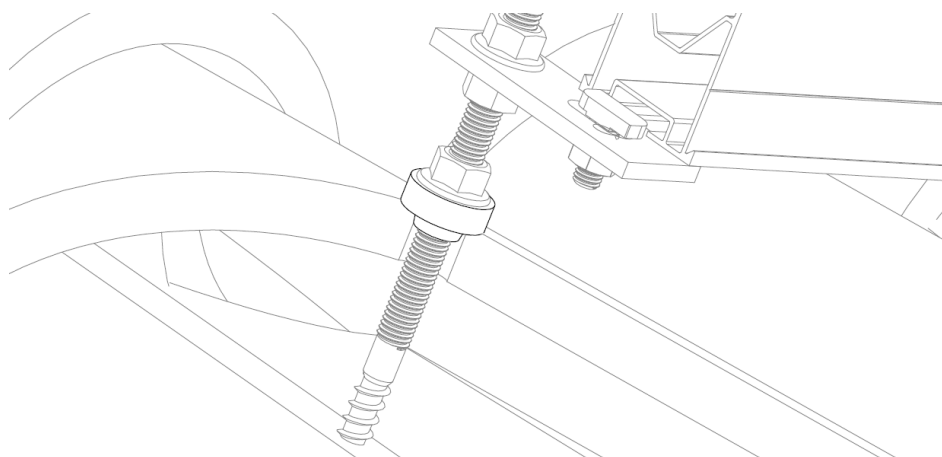
- **KFS-MA** kit de vis à double filetage. Acier inoxydable A2. Ce kit comprend déjà une unité de **ARS-S**.
- **KFS-RV**: kit tige filetée pour l'installation d'ancrage chimique. Acier inoxydable A2. Ce kit comprend déjà une unité de **ARS-S**.

Elle offre une double fermeture inférieure d'étanchéité :

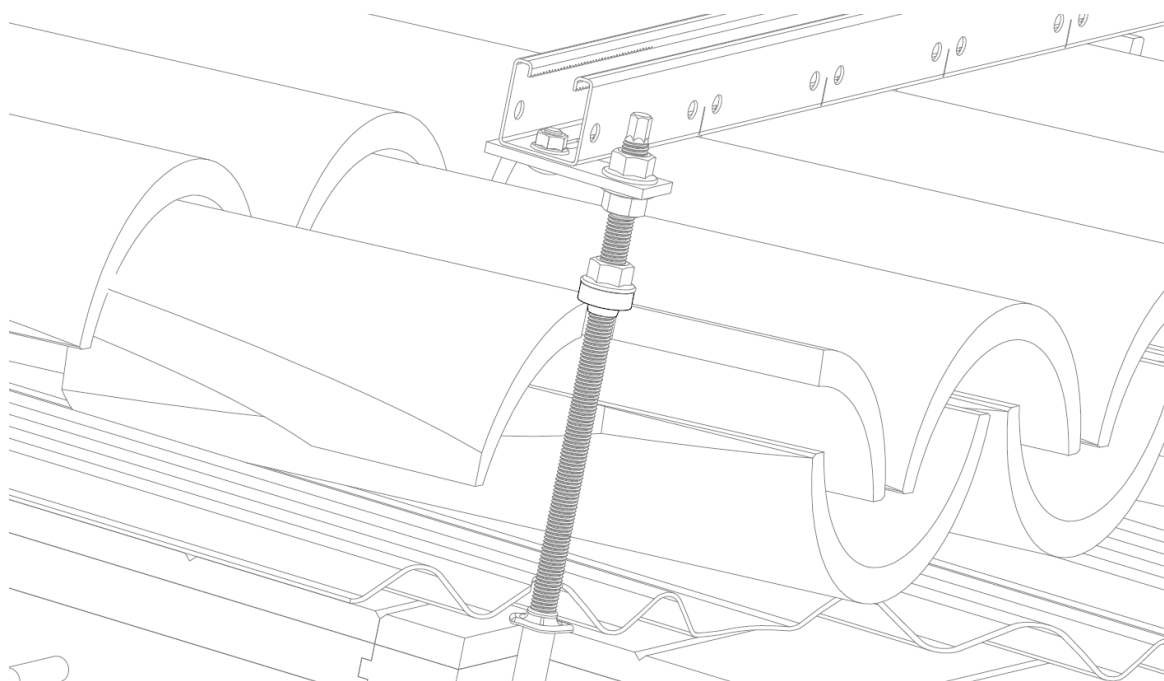
- La première par le biais de la lèvre inférieure sur la surface d'appui.
- La seconde par le biais du col inférieur sur le trou d'installation.

Col inférieur pour trous de diamètre entre 15 et 16mm, qui offre un guidage supplémentaire au système de fixation.

EXEMPLES D'APPLICATION


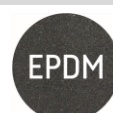


Exemple d'application 1: montage sur tuile courbée et structure en bois



Exemple d'application 2: montage sur panneau sandwich et structure en bois.

1.GAMME

ITEM	CODE	PHOTO	DESCRIPTION	DIAMÈTRE TIGE	DIAMÈTRE INTÉRIEUR	DIAMÈTRE EXTÉRIEUR	MATÉRIAU
1	ARSS10 ARSS12		Rondelle pour vis à double filetage	10mm 12mm	8mm 9,5mm	25mm 25mm	 EPDM

## 2.DONNÉES D'INSTALLATION

### 2.1 ARS-S

### Rondelle pour vis à double filetage



EPDM

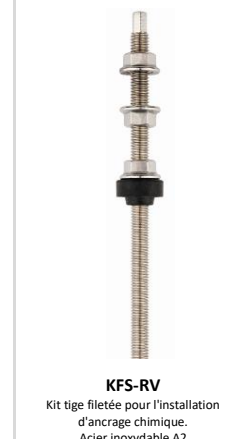
Matériau-1

Compatible



KFS-MA

Kit de vis à double filetage.  
Acier inoxydable A2



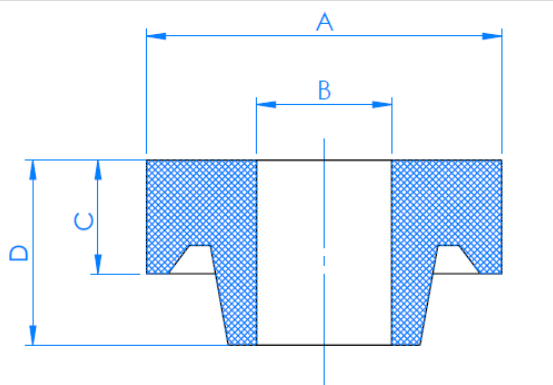
KFS-RV

Kit tige fileté pour l'installation  
d'ancrage chimique.  
Acier inoxydable A2

Tableau de dimensions

Code	A (mm)	B (mm)	C (mm)	D (mm)
ARSS10	25	8	8	13
ARSS12	25	9,5	8	13

Dessin



SECTION A-A

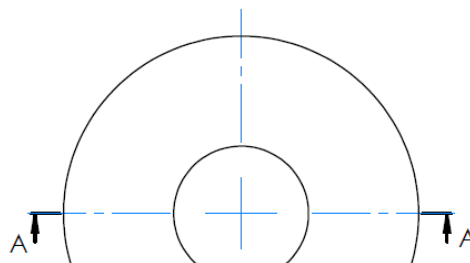


Tableau de paramètres d'installation / Pression du joint sur la surface scellée

